

TUNGSTEN

SMART-HEAT™ PORTATILE



Una Nuova Era Nel Riscaldamento Mobile

La TUNGSTEN Smarth-Heat™ è un riscaldatore a gas mobile all'avanguardia e di design, primo al mondo per tecnologia e funzionalità .

Coerente con la visione innovativa che ha Bromic nel settore del riscaldamento, la TUNGSTEN Smarth-Heat™ riscaldatore a gas mobile ha un' efficienza formidabile senza eguali sul mercato.



TUNGSTEN

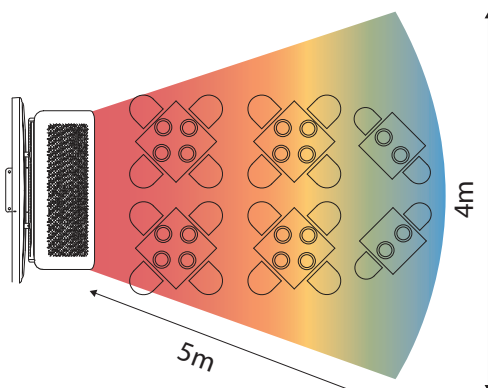
SMART-HEAT™ PORTATILE

BROMIC
HEATING

CARATTERISTICHE:

- Potenza Termica: copertura fino a 20 mq, TUNGSTEN Smarth-Heat emana un flusso di calore idoneo a riscaldare 4 metri di larghezza e fino a 5 metri di profondità.
- Versatilità: sistema e brevetto unico al mondo che permette una regolazione e un controllo del calore.
- Efficienza: bruciatore in ceramica ad alta intensità, ottimizza il calore senza dispersione.
- Resistenza Al Vento: realizzato appositamente per mantenere un calore costante ed invariato in qualsiasi ambiente e condizione atmosferica.
- Flusso Del Calore Direzionabile: l'innovativa regolazione e possibilità di inclinazione del modulo-testa garantisce che il calore vada esattamente dove necessario.
- Progettazione Componibile: Pratico e funzionale, l'TUNGSTEN Smarth-Heat, può essere facilmente assemblato, smontato e conservato.
- Maneggevolezza: struttura antiribaltamento dotata di ruote, facile da movimentare.

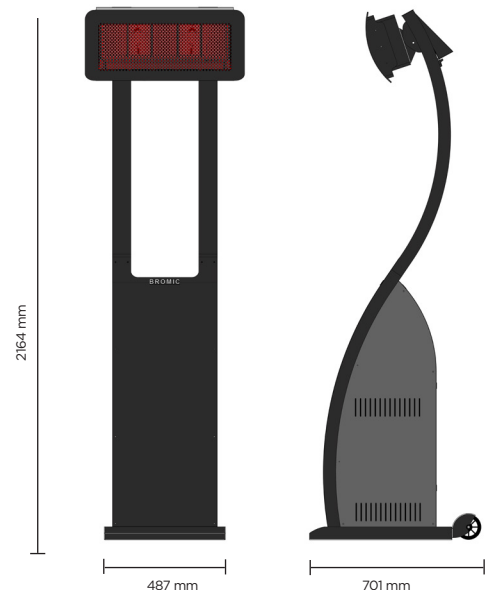
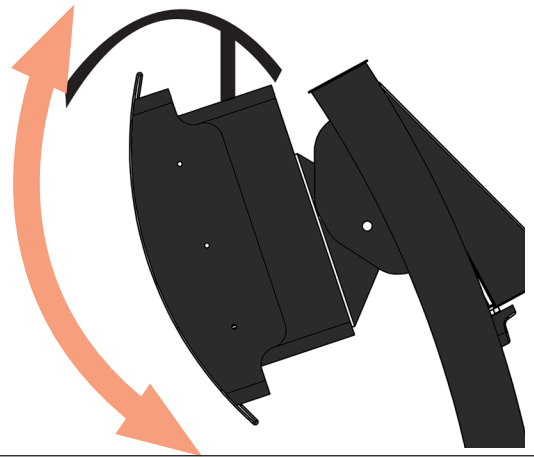
HEATING AREAS:



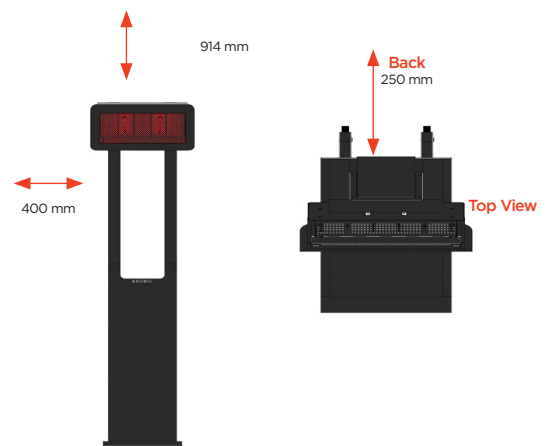
*Heat area dependent on ambient temperature and wind. Optimum conditions experienced at approx 15.5°C/ 60°F & in a low wind covered environment. Table layout indicative only.

Heats approx. 20m²
42Mj heating power

REGOLABILE TILT HEAD



SPAZI DI INSTALLAZIONE MINIMI



SPECIFICAZIONI	
Accensione	1.5V repetitive spark ignitor
Portata termica	23 Mj - 34Mj
tipo di gas	LPG
fornitura di gas	Bombola di gas non inclusa
Peso (kg) (Esclusi i cilindri)	56 Kg
Caratteristiche di sicurezza	Flame Failure & Anti-Tilt dispositivo di sicurezza
Pressione Di Alimentazione Del Gas	2.75 kPa

International patent pending and design registered by BROMIC HEATING Pty Ltd, a member of the Bromic Group of companies.

HEAD OFFICE: 1 Suttor Street, Silverwater, Sydney NSW 2128 Australia
T: +61 2 9748 3900 F: +61 2 9748 4289

HEAD OFFICE POSTAL: PO Box 6062, Silverwater, Sydney NSW 1811 Australia
E: info@bromicheating.com W: www.bromicheating.com

BROMICHEATING.CO.UK

SMART-HEATING