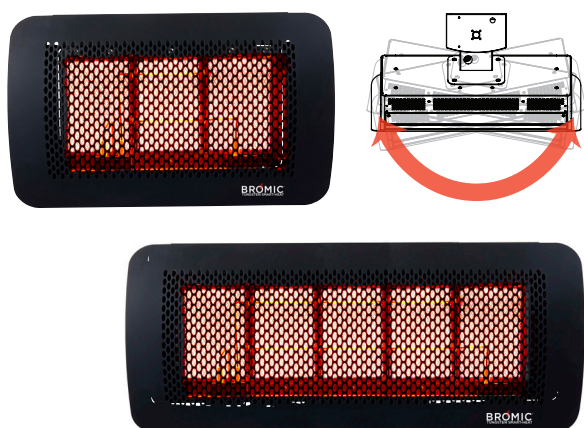


## TUNGSTEN SMART-HEAT™ GAS

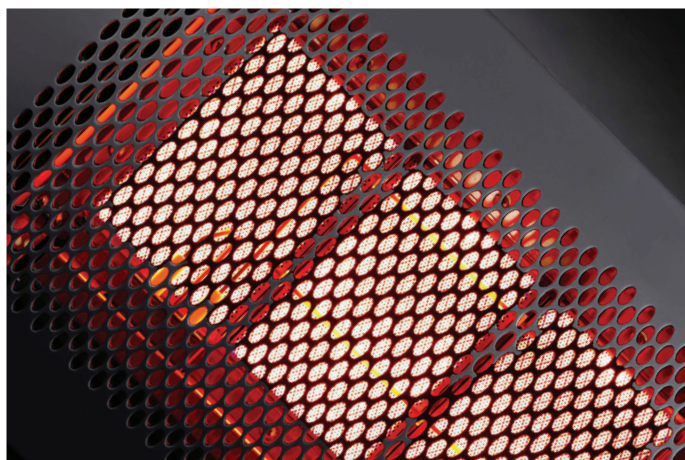
Un produit soucieux des coûts conçu dans un esprit alliant esthétique et utilité



Une gamme de produits conçus dans un esprit soucieux des coûts et ne sacrifiant pour autant pas l'esthétique au détriment de l'utilité.

Le système d'allumage direct breveté, jusqu'ici jamais vu sur un appareil de chauffage au gaz par rayonnement pour l'extérieur assure un démarrage fiable et un fonctionnement efficace, même quand les vents vont jusqu'à 12 km / h.

Le bras à pivotement facile offre une plus grande flexibilité de positionnement et de couverture en chaleur.

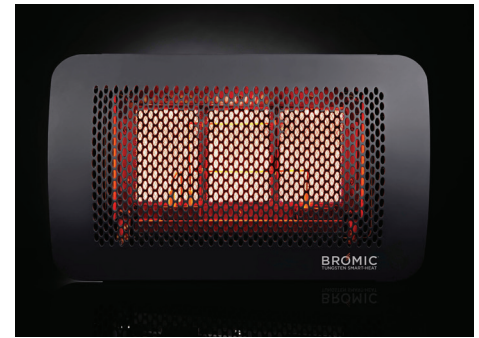


# TUNGSTEN SMART-HEAT™ GAS

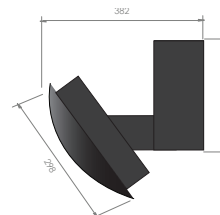
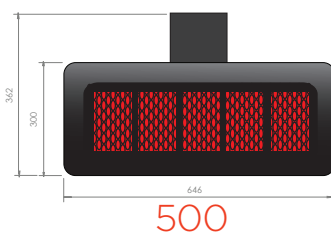
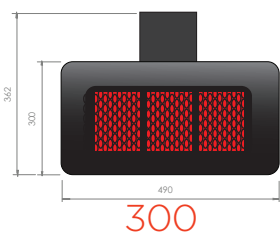
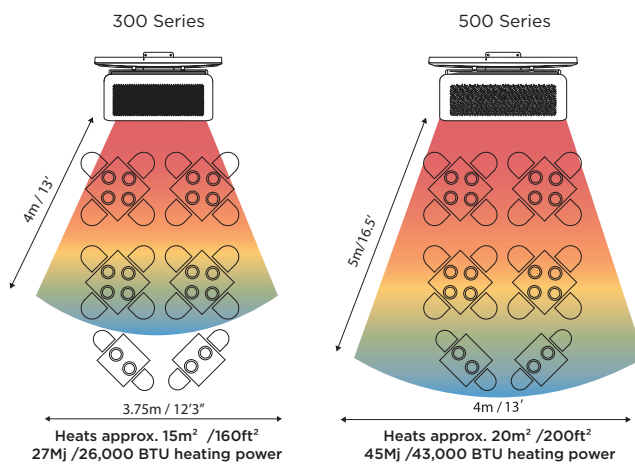
**BROMIC**  
HEATING

## CARACTÉRISTIQUES :

- Une finition noire attrayante
- Un support universel - pour une mise à niveau facile du modèle 300 vers le modèle 500, sans nécessité de plomberie ou de câblage supplémentaire.
- Un bras bidirectionnel à pivotement facile - rotation de 25° par côté.
- Un allumage électronique - avec une ou plusieurs unités pouvant être mises en marche et être éteintes simultanément à partir d'un même bouton de mise en marche à distance.
- Un rallumage automatique - permettant dans le cas où l'appareil de chauffage ne se rallume pas pour une raison quelconque, que la « Commande d'arrêt sécurisé en absence de flamme » qui est intégrée, arrête l'appareil de chauffage immédiatement.
- Un boîtier en acier inoxydable - protégeant les composants contre la falsification et empêchant que la saleté ou la poussière s'accumule sur le câblage et les composants.



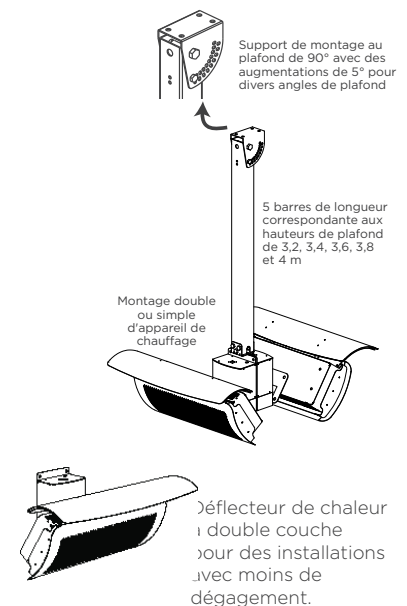
## HEATING AREAS:



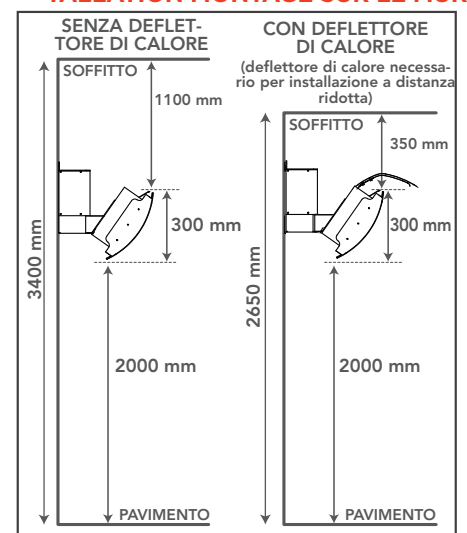
## ACCESSOIRES\*

- Barre bidirectionnelle de montage au plafond
- L'ensemble de la barre de montage au plafond doit être monté à 2,5 m du plancher
- Déflecteur de chaleur à double couche (Consulter les numéros de pièces dans le tableau ci-dessous)

\*Tous les accessoires sont vendus séparément



## DÉGAGEMENT MINIMAL POUR L'INSTALLATION MONTAGE SUR LE MUR



Modèle	Série 300	Série 500
Barre de montage au plafond	5 barres de longueur correspondante aux hauteurs de plafond de 3,2, 3,4, 3,6, 3,8 et 4 m (contacter Bromic Heating pour plus amples informations)	
Puissance calorifique (sur le LPG et le NG)	27 Mj	45 Mj
Espace approximatif chauffé (m <sup>2</sup> )	jusqu'à 12 m <sup>2</sup>	jusqu'à 20 m <sup>2</sup>
Connexion du gaz	3 / 8 po SAE	3 / 8 po SAE
Raccordement électrique	Fiche isolée 240 V à 3 broches	Fiche isolée 240 V à 3 broches
Dimensions (L x P x H mm)	490 x 464 x 428 mm	646 x 464 x 428 mm
Distance minimale par rapport aux matières combustibles <sup>2</sup> (sans déflecteur de chaleur) <sup>2</sup> (avec déflecteur de chaleur) <sup>2</sup>	Côté : 1100 mm	
	En haut (au plafond) : 1100 mm	
	En haut (au plafond) : 350 mm	
Exigences de hauteur de montage à partir du plancher <sup>3</sup>	Montage au mur : 2000 mm, Barre de montage au plafond : 2500 mm	
Poids (kg)	14 kg	18 kg

<sup>1</sup>Ne doit être installé que par un technicien qualifié. Veuillez remplir les « Vérifications avant l'installation » avant de procéder à l'installation.  
<sup>2</sup>La température ne doit pas être plus de 65 °C supérieure à la température ambiante à des distances déterminées. Veuillez consulter le fabricant du matériel pour la mesure de la température et l'adéquation. <sup>3</sup>L'installation doit être effectuée en conformité avec le Code d'installation AS5601 (ou la norme y afférente) et doit en plus être conforme aux exigences juridiques supplémentaires. Bromic n'est pas responsable des installations incorrectes ou non-conformes.

SIÈGE : 1 Suttor Street, Silverwater, Sydney NSW 2128 Australie CODE POSTAL DU SIÈGE : B.P. 6062, Silverwater, Sydney NSW 1811 Australie  
 T : 1300 276 642 (En Australie) ou +33 6 2980 9432 (France) E : info@bromicheating.fr W : www.bromicheating.fr