

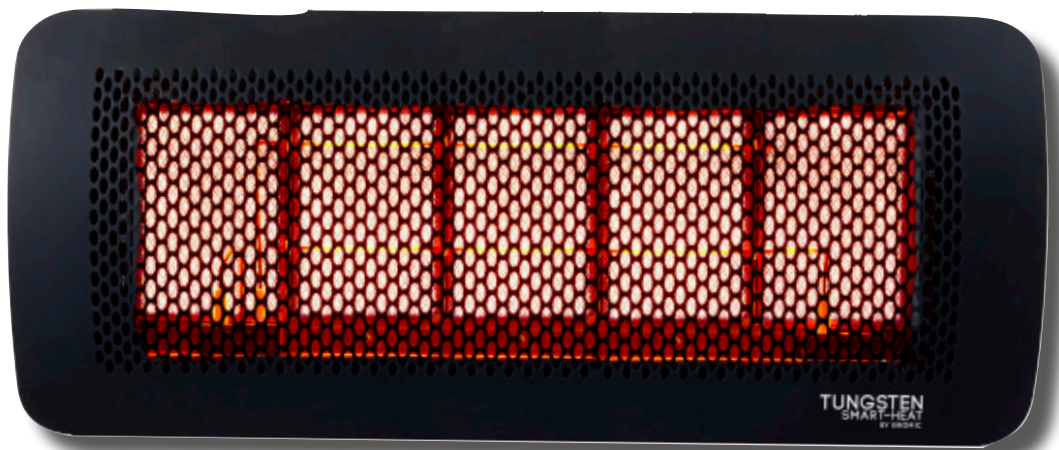
---

## TUNGSTEN SMART-HEAT™ RISCALDATORE A GAS DI BROMIC

## MANUALE DI INSTALLAZIONE, OPERAZIONE E MANUTENZIONE

SISTEMI DI RISCALDAMENTO RADIANTI A GAS MODELLO:  
TUNGSTEN 300 - BRUCIATORE E TUNGSTEN 5 - BRUCIATORE

---



### PERICOLO

Se si avverte odore di gas:

1. Interrompere la linea di rifornimento gas all'apparecchio
2. Spegnere eventuali fiamme libere
3. Se l'odore persiste, non avvicinarsi all'apparecchio e chiamare immediatamente il fornitore di gas o il dipartimento.



AVVISO: per l'uso in ambiente esterno o in spazi ventilati e per le APPLICAZIONI IN AMBIENTE INTERNO NON DOMESTICO



### AVVISO

Non conservare o utilizzare benzina o altri vapori e liquidi infiammabili in prossimità dell'apparecchio o di altri apparecchi.

Una bombola LP non collegata non deve permanere in prossimità dell'apparecchio o di altri apparecchi.



AVVISO: un'installazione, regolazione, modifica, messa in servizio o manutenzione non adeguate possono provocare danni alla proprietà, gravi lesioni e persino morte. Leggere attentamente le istruzioni di installazione, operazione e manutenzione prima di installare o mettere in servizio l'apparecchio.

Il presente manuale contiene informazioni importanti sull'assemblaggio, l'operazione e la manutenzione dei riscaldatori Tungsten Smart-Heat™. Leggere con attenzione le informazioni di sicurezza riportate in questo manuale di istruzioni. Qualsiasi informazione di sicurezza è accompagnata dai seguenti simboli di allerta di sicurezza:

 PERICOLO  AVVISO,  IMPORTANTE

- LEGGERE ATTENTAMENTE IL MANUALE prima di installare o effettuare la manutenzione di questo prodotto. Conservare le istruzioni per riferimento futuro.
- Un'installazione, operazione o manutenzione non adeguata possono provocare morte, lesioni gravi o danni alla proprietà.
- Questo apparecchio deve essere installato a norma dei regolamenti e delle norme applicabili. Prima dell'installazione, verificare che le condizioni locali di distribuzione, la natura e la pressione del gas e la regolazione dell'apparecchio siano compatibili.
- Il riscaldatore, quando installato, deve essere messo a terra elettricamente a norma dei codici locali.
- Questo apparecchio è approvato per l'USO ALL'APERTO O IN SPAZI VENTILATI e per le APPLICAZIONI IN AMBIENTE INTERNO NON DOMESTICO
- Quando è installato all'esterno, questo apparecchio DEVE essere protetto dalla pioggia.

Requisiti di ventilazione applicabili a norma dei regolamenti di installazione del paese in cui l'apparecchiatura deve essere installata. Il sistema di ventilazione deve essere conforme alla norma EN 13410.

Nota: il presente manuale descrive l'utilizzo in ambiente interno non domestico e soddisfa le sezioni rilevanti della norma: BS EN 419-1: 2009 - Apparecchi di riscaldamento a gas sospesi, a irraggiamento luminoso, per uso non domestico - Parte 1: sicurezza

Nota: il presente manuale riguarda l'utilizzo all'aperto e in spazi ventilati. Si riferisce all'utilizzo in ambiente domestico (residenziale) e soddisfa le sezioni rilevanti della norma:

BS EN 14543: 2005 + A1:2007 - Prescrizioni per apparecchi funzionanti esclusivamente a gas di petrolio liquefatto (GPL) - Apparecchi di riscaldamento da patio - Apparecchi di riscaldamento da patio non raccordabili a condotto di scarico dei fumi per uso all'aperto e in spazi ventilati

**BROMIC**<sup>®</sup>  
HEATING

Sede: 1 Suttor Street, Silverwater, Sydney, NSW 2128 Australia

Telefono: 1300 276 642 (in Australia) oppure +61 2 9748 3900 (dall'estero) Fax: +61 2 9748 4289

Email: [info@bromicheating.com](mailto:info@bromicheating.com) Sito Web: [www.bromicheating.com](http://www.bromicheating.com)

Nota: Bromic Heating Pty Ltd si riserva il diritto di modificare le specifiche, i pezzi di ricambio, i componenti e le attrezzature senza previa notifica. È vietato riprodurre, in qualsiasi forma, il presente Manuale di installazione, operazione e manutenzione, senza il previo consenso scritto di Bromic Heating Pty Ltd.

NOTE E AVVISI IMPORTANTI	4
PANORAMICA DI PRODOTTO	5
SPECIFICHE	5
DESCRIZIONE DI PRODOTTO	6
INFORMAZIONI GENERALI	6
CARATTERISTICHE DI PRODOTTO	6
REQUISITI DI INSTALLAZIONE	7
REQUISITI DI GAS	7
DISTANZE DI INSTALLAZIONE	8
ISTRUZIONI DI INSTALLAZIONE	9
ISTRUZIONI DI INSTALLAZIONE DEL RISCALDATORE	9
INSTALLAZIONE DELLA DISTRIBUZIONE GAS	13
INSTALLAZIONE DELL'ALIMENTAZIONE ELETTRICA	13
PROVA DELLE PERDITE	13
ISTRUZIONI DI INSTALLAZIONE DEL DEFLETTORE DI CALORE	14
ISTRUZIONI DI MESSA IN SERVIZIO - TESTI DI PRESSIONE DEL GAS	14
ISTRUZIONI DI INSTALLAZIONE A PALO SOFFITTO	15
ISTRUZIONI OPERATIVE	16
ACCENSIONE DELL'APPARECCHIO	16
SPEGNIMENTO DELL'APPARECCHIO	16
MANUTENZIONE E MESSA IN SERVIZIO	16
REQUISITI DI MANUTENZIONE REGOLARE	16
MANUTENZIONE ESTERNA	16
DISTANZA DI MONTAGGIO OTTIMALE	17
CONTROLLO HONEYWELL	17
VALVOLA HONEYWELL	18
DIAGRAMMA DI CABLAGGIO	19
PEZZI DI RICAMBIO	20
REPORT POST-INSTALLAZIONE	22
RISOLUZIONE DEI PROBLEMI	23
APPENDICE A	24

## ATTENZIONE

- QUESTO APPARECCHIO NON DEVE ESSERE INSTALLATO O UTILIZZATO IN AMBIENTI CHIUSI PER APPLICAZIONE DOMESTICA RESIDENZIALE
- ADULTI E BAMBINI DEVONO ESSERE AVVISATI DEI PERICOLI CAUSATI DALLE ELEVATE TEMPERATURE SUPERFICIALI E NON DEVONO AVVICINARSI ALL'APPARECCHIO PER EVITARE IL RISCHIO DI USTIONI O LA COMBUSTIONE DEGLI INDUMENTI
- I BAMBINI CHE SI TROVANO NELL'AREA DELL'APPARECCHIO DEVONO ESSERE IMPERATIVAMENTE ACCOMPAGNATI DA ADULTI
- NON USARE O CONSERVARE MATERIALI INFIAMMABILI IN PROSSIMITA' DELL'APPARECCHIO
- NON APPENDERE INDUMENTI O MATERIALI INFIAMMABILI AL SISTEMA DI RISCALDAMENTO O VICINO AL MEDESIMO
- NON NEBULIZZARE AEROSOL O MATERIALI INFIAMMABILI IN PROSSIMITA' DELL'APPARECCHIO MENTRE E' IN FUNZIONAMENTO
- LE EVENTUALI PROTEZIONI RIMOSSE DAL PESONALE AUTORIZZATO DURANTE LA MANUTENZIONE DELL'APPARECCHIO DEVONO ESSERE REINSTALLATE PRIMA DI OPERARLO
- L'INSTALLAZIONE E LA RIPARAZIONE DELL'APPARECCHIO DEVONO ESSERE EFFETTUATE ESCLUSIVAMENTE DA PERSONALE DI SERVIZIO QUALIFICATO. IL RISCALDATORE DEVE ESSERE ISPEZIONATO PRIMA DELL'UTILIZZO E ALMENO UNA VOLTA ALL'ANNO DA PERSONALE DI SERVIZIO QUALIFICATO.

La non adempienza agli avvisi e alle istruzioni qui riportati possono risultare in lesioni personali gravi, morte o danni alla proprietà.

- Il presente Manuale di installazione, operazione e manutenzione deve essere mantenuto sempre nel sito dell'installazione.
- Il tecnico installatore deve lasciare una copia del manuale al cliente per riferimento futuro.
- L'apparecchio è approvato PER L'USO IN ESTERNO E IN SPAZI VENTILATI. (vedere l'Appendice A per i diagrammi degli ambienti in esterno) come pure per le APPLICAZIONI IN AMBIENTE INTERNO NON DOMESTICO.
- La manutenzione può essere effettuata soltanto se il riscaldatore è spento, l'alimentazione è scollegata e l'apparecchio è a temperatura ambiente.
- Non esporre il bruciatore ad acqua o umidità. **PROTEGGERE L'APPARECCHIO DALLA PIOGGIA.**
- Non operare il riscaldatore se uno o più dei suoi componenti sono stati esposti all'acqua. In questo caso, l'apparecchio deve essere ispezionato o riparato da personale di servizio autorizzato prima di poterlo operare.
- Il tecnico installatore deve garantire l'osservanza alle norme e ai regolamenti locali sull'installazione e il raccordo di gas, al codice comunale di edilizia e ad altra norma rilevante.
- Si noti che certi materiali od oggetti, se conservati sotto o in prossimità dell'apparecchio, potrebbero essere danneggiati per effetto del calore radiante. Accertare che i materiali combustibili (come strutture sospese, pareti, pavimenti, installazioni e piante) siano a una distanza minima di 1100 mm (dall'alto e ai lati).
- L'intero sistema a gas (flessibile di raccordo, regolatore, tubi e bruciatore) deve essere ispezionato per la presenza di danni e perdite prima di ogni utilizzo e almeno una volta all'anno da personale qualificato e autorizzato per la durata di vita del riscaldatore.
- Tutte le prove delle perdite dovrebbero utilizzare una soluzione saponata. Non usare fiamme libere per eseguire il controllo delle perdite.

- Prima di operare il riscaldatore, è necessario che tutte le connessioni siano state testate contro le perdite da un tecnico autorizzato.
- Ispezionare il raccordo flessibile prima di operare l'apparecchio.
- Il raccordo flessibile deve essere sostituito prima di operare il sistema di riscaldamento se vi è segno di eccessiva usura o danneggiamento o se il raccordo è danneggiato.
- La sostituzione del raccordo flessibile deve essere certificata.
- Il raccordo flessibile non deve essere posato in aree che lo espongono a danni accidentali.
- Il sistema di riscaldamento NON è inteso per l'installazione su imbarcazioni da diporto e/o navi.
- La riparazione deve essere eseguita **ESCLUSIVAMENTE** da personale autorizzato.
- Un'installazione, regolazione o alterazione non conforme può causare gravi lesioni personali, danni alla proprietà e persino morte.
- Non cercare di modificare l'unità in alcun modo.
- Rimuovere le protezioni di passaggio prima dell'utilizzo.
- Non operare il riscaldatore in ambiente a rischio esplosivo, ad esempio ambienti che contengono liquidi o vapori infiammabili.
- Interrompere subito la distribuzione gas se si avverte odore di gas.
- Non verniciare le superfici del riscaldatore.
- Non gettare oggetti contro l'apparecchio.
- In caso di rottura della centralina comandi, interrompere il rifornimento gas e l'alimentazione elettrica e isolare i componenti danneggiati.
- Le linee del bruciatore, del compartimento di controllo e di ventilazione devono essere mantenuti puliti. Può essere necessaria una pulizia frequente.
- Interrompere il rifornimento gas quando l'apparecchio non è in uso.
- Controllare immediatamente il riscaldatore se si verifica quanto segue:
  - » Il riscaldatore non raggiunge la temperatura.
  - » Il bruciatore emette un rumore scoppiettante quando è operato (un rumore leggero del bruciatore quando viene acceso o spento è del tutto normale).
- I bambini devono essere tenuti lontano dall'apparecchio e supervisionati da adulti se si trovano nell'area.
- L'apparecchio non deve essere operato da giovani o persone disabili, se non sotto la supervisione di personale qualificato che ne garantisce l'operazione sicura.
- Ispezionare regolarmente l'apparecchio per individuare eventuali danneggiamenti. Se si sospettano danni al cavo, alla spina o all'apparecchio, interrompere immediatamente l'utilizzo e contattare il fornitore o l'addetto per la riparazione.
- Se il cavo, la presa o l'apparecchio sono danneggiati, scollegarli dall'alimentazione, interrompere immediatamente l'utilizzo e rivolgersi al personale autorizzato per procedere alla riparazione.
- Non inalare i fumi emessi dall'apparecchio quando viene operato per la prima volta. Il riscaldatore produrrà fumi e odori dovuti alla bruciatura degli olii. Queste sostanze si dissiperanno in 30 minuti circa.
- Accertare che la centralina di comando sia protetta costantemente da una tenuta stagna.
- Ispezionare regolarmente la guarnizione in gomma per individuare eventuali segni di danneggiamento. Se si sospetta un danno alla guarnizione in gomma, interrompere immediatamente l'uso, scollegare l'alimentazione e contattare il punto vendita o il tecnico di servizio autorizzato per la riparazione.
- Il riscaldatore non deve essere installato al di sotto di una presa elettrica.
- L'apparecchio non deve, in alcuna circostanza, essere coperto con materiale isolante o simile.



# PANORAMICA DI PRODOTTO

## SPECIFICHE (Tabella 1)

Tungsten Smart-Heat 300									
Tipo di gas	PROPANO G31 <sup>1</sup>			GAS NATURALE G20 <sup>2</sup>		GAS NATURALE G25 <sup>3</sup>	GAS NATURALE G20 <sup>2</sup>	BUTANO <sup>3</sup> G30/PROPANO G31 <sup>3</sup>	
Categoria di gas	I <sub>3p</sub> (30)	I <sub>3p</sub> (37)	I <sub>3p</sub> (50)	I <sub>2H</sub> (20)	I <sub>2E</sub> (20)	I <sub>2L</sub> (25)	I <sub>2E+</sub> (20/25) <sup>3</sup>	I <sub>3B/P</sub> (30)	I <sub>3B/P</sub> (50)
Dimensione iniettore	0.82	0.82	0.82	1.20	1.20	1.20	1.10	0.77	0.77
Paese	FI, NL & RO	BE, CH, CZ, IT, ES, FR, GR, GB, HR, LT, NL, PT, SK, IE, SI & PL	AT, CH, DE, NL, LU & SK	AT, BG, CZ, DK, EE, FI, GR, HR, HU, IS, IE, IT, LV, LT, NO, PT, RO, SK, SI, ES, SE, CH, TR & GB	DE, LU, & PL	NL	BE & FR	BE, CY, DK, EE, FI, FR, HU, IT, LT, NL, NO, SE, SI, SK, RO, HR, TR, BG, IS, LU, MT & LV	AT, CH, DE & SK
Numero di iniettori	3								
Dimensione del connettore gas	Rp ½	Rp ½ EXCEPT - France - Belgium - Denmark	Rp ½ EXCEPT G1/2 - France - Belgium - Denmark	Rp ½ EXCEPT G1/2 - France - Belgium - Denmark	Rp ½	Rp ½	G1/2	Rp ½ G1/2 - France - Belgium - Denmark	Rp ½ EXCEPT G1/2 - France - Belgium - Denmark
Pressione nominale mbar	30	37	50	20	20	25	20	30	50
Pressione minima mbar	25	25	42.5	17	17	20	17	25	42.5
Pressione massima mbar	35	45	57.5	25	25	30	25	35	57.5
Pressione bruciatore mbar	25	25	25	15	15	20	19	25	25
Portata termica (lordo)	7.0kW – 500g/hr								
Peso	14kg								
Tensione	220 - 240V								

1. Il sistema a gas propano deve essere operato con un alimentatore stabilizzato e NON collegato direttamente dal raccordo e dal regolatore a una bombola.
2. Il sistema a gas naturale deve essere operato con un alimentatore stabilizzato.
3. Regolatore di pressione non azionato
4. Non è progettato per la conversione di campo.

Tungsten Smart-Heat 500									
Tipo di gas	PROPANO G31 <sup>1</sup>			GAS NATURALE G20 <sup>2</sup>		GAS NATURALE G25 <sup>3</sup>	GAS NATURALE G20 <sup>2</sup>	BUTANO <sup>3</sup> G30/PROPANO G31 <sup>3</sup>	
Categoria di gas	I <sub>3p</sub> (30)	I <sub>3p</sub> (37)	I <sub>3p</sub> (50)	I <sub>2H</sub> (20)	I <sub>2E</sub> (20)	I <sub>2L</sub> (25)	I <sub>2E+</sub> (20/25) <sup>3</sup>	I <sub>3B/P</sub> (30)	I <sub>3B/P</sub> (50)
Dimensione iniettore	0.82	0.82	0.82	1.20	1.20	1.20	1.10	0.77	0.77
Paese	FI, NL & RO	BE, CH, CZ, IT, ES, FR, GR, GB, HR, LT, NL, PT, SK, IE, SI & PL	AT, CH, DE, NL, LU & SK	AT, BG, CZ, DK, EE, FI, GR, HR, HU, IS, IE, IT, LV, LT, NO, PT, RO, SK, SI, ES, SE, CH, TR & GB	DE, LU, & PL	NL	BE & FR	BE, CY, DK, EE, FI, FR, HU, IT, LT, NL, NO, SE, SI, SK, RO, HR, TR, BG, IS, LU, MT & LV	AT, CH, DE & SK
Numero di iniettori	5								
Dimensione del connettore gas	Rp ½	Rp ½ EXCEPT G1/2 - France - Belgium - Denmark	Rp ½ EXCEPT G1/2 - France - Belgium - Denmark	Rp ½ EXCEPT G1/2 - France - Belgium - Denmark	Rp ½	Rp ½	G1/2	Rp ½ EXCEPT G1/2 - France - Belgium - Denmark	Rp ½ EXCEPT G1/2 - France - Belgium - Denmark
Pressione nominale mbar	30	37	50	20	20	25	20	30	50
Pressione minima mbar	25	25	42.5	17	17	20	17	25	42.5
Pressione massima mbar	35	45	57.5	25	25	30	25	35	57.5
Pressione bruciatore mbar	25	25	25	15	15	20	19	25	25
Portata termica (lordo)	11.7kW – 840g/hr								
Peso	18kg								
Tensione	220 - 240V								

1. Il sistema a gas propano deve essere operato con un alimentatore stabilizzato e NON collegato direttamente dal raccordo e dal regolatore a una bombola.
2. Il sistema a gas naturale deve essere operato con un alimentatore stabilizzato.
3. Regolatore di pressione non azionato
4. Non è progettato per la conversione di campo.

## DESCRIZIONE DI PRODOTTO

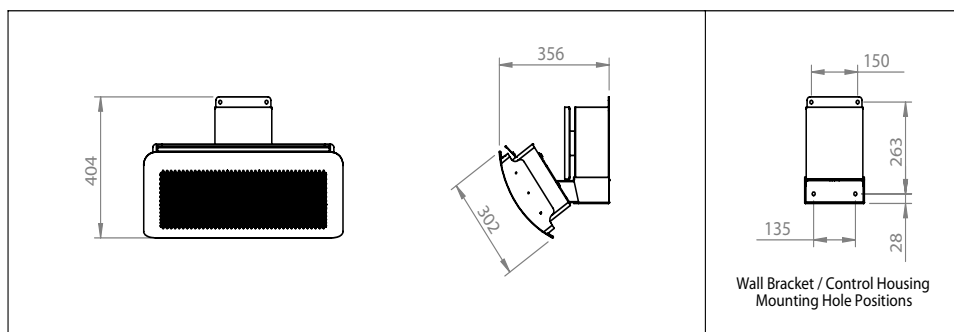
I sistemi di riscaldamento radianti a gas Tungsten Smart-Heat sono progettati per fornire un riscaldamento efficace.

Questi apparecchi integrano controlli elettronici completi che rendono possibile l'operazione in remoto mediante un pratico interruttore. I sistemi di riscaldamento sono stati progettati per resistere ai rigori degli spazi aperti.

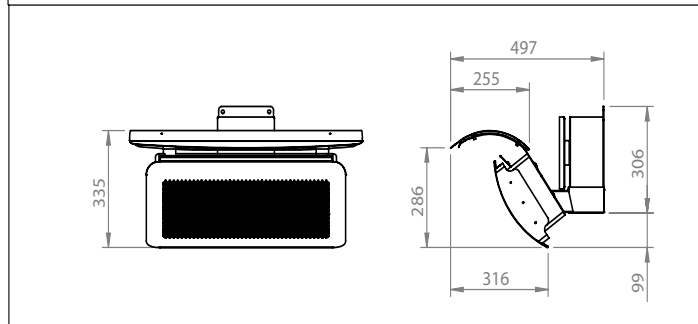
NOTA: i riscaldatori Tungsten sono stati progettati esclusivamente per il montaggio a parete o ad asta

## DIMENSIONI DEI SISTEMI DI RISCALDAMENTO TUNGSTEN SMART-HEAT

Senza  
deflettore di  
riscaldamento



Con  
deflettore di  
riscaldamento



### IMPORTANTE

L'apparecchio è approvato per l'uso in ambiente esterno e aree ventilate e per LE APPLICAZIONI IN AMBIENTE INTERNO NON DOMESTICO e deve essere installato da personale autorizzato. Per il commissionamento dell'apparecchio, vedere a pagina 8.

L'apparecchiatura deve essere protetta dalla pioggia. Installare e predisporre una copertura protettiva.

Questo apparecchio deve essere installato in conformità ai regolamenti applicabili. Prima dell'installazione, verificare che le condizioni di distribuzione locali, la natura e la pressione del gas e la regolazione dell'apparecchiatura siano compatibili.

## INFORMAZIONI GENERALI

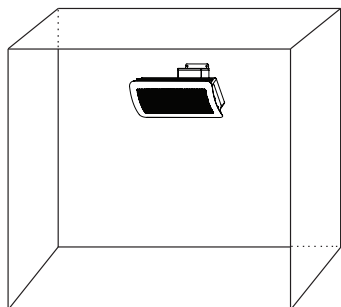
I sistemi di riscaldamento radiante a gas della serie Tungsten sono progettati per l'applicazione all'esterno e negli spazi ventilati e per gli ambienti interni non domestici. Oltre alle istruzioni di installazione qui fornite, i tecnici installatori autorizzati devono adempiere al codice locale di installazione e raccordo del gas. Si noti che tali norme sono soggette a modifica.

Il riscaldatore è progettato per operare con vento di fino a 15 Km/h. Le prestazioni risulteranno ridotte, o potrebbero verificarsi guasti, in caso di condizioni atmosferiche avverse (ad esempio forte vento) o estrema saturazione.

### AVVISO

- Non esporre il bruciatore ad acqua o umidità. **PROTEGGERE L'APPARECCHIO DALLA PIOGGIA.**
- Non operare il riscaldatore se uno o più dei suoi componenti sono stati esposti all'acqua. In questo caso, l'apparecchio deve essere ispezionato o riparato da personale di servizio autorizzato prima di poterlo operare.

- Per spazio ventilato si intende un'area la cui superficie all'aperto è di 25% minimo.
  - Per superficie, si intende la somma delle superfici delle pareti.
- Per spazio ventilato si intende un'area la cui superficie all'aperto è di 25% minimo. Per superficie, si intende la somma delle superfici delle pareti.



"Il tubo o il raccordo flessibile devono essere sostituiti entro gli intervalli prescritti";  
"Utilizzare esclusivamente il tipo di gas e il tipo di bombola specificata dal produttore";

L'apparecchio e la bombola del gas devono essere installati e mantenuti a norme dei regolamenti applicabili.

## IMPORTANTE

L'apparecchio deve essere utilizzato esclusivamente in spazi aperti superficiali che presentano:

- ventilazione naturale
- sono privi di zone stagnanti
- in cui le perdite di gas e i residui di combustione sono dispersi rapidamente dal vento e dalla convezione termica naturale

Se l'apparecchio viene installato all'interno di una recinzione, si applicano i seguenti requisiti:

1. il 25% dell'area di superficie deve essere all'aperto. Per area di superficie si intenda è la somma delle superfici delle pareti (vedere Appendice A, esempio 1).
2. La recinzione deve essere parziale e includere una tettoia e non più di due pareti (vedere Appendice A, esempio 2)
3. In una recinzione parziale che include una tettoia e non più di due pareti, si applicano i seguenti requisiti:
  - almeno il 25% dell'area totale delle pareti deve essere completamente all'aperto (vedere Appendice A, esempio 4) e
  - almeno il 30% dell'area rimanente delle pareti deve essere all'aperto e non confinata (vedere Appendice A, esempio 4) e

Nota: per spazio all'aperto, si intende uno spazio superficiale all'aperto, con ventilazione naturale, privo di zone stagnanti, dove le perdite di gas e i residui della combustione si disperdono rapidamente per effetto del vento e della convezione termica naturale.

## REQUISITI GAS

Modelli Tungsten Smart-Heat LPG:

- Utilizzare esclusivamente gas propano (LPG)
- La pressione di ingresso approvata per l'apparecchio

Modelli Tungsten Smart-Heat Natural Gas:

- Utilizzare esclusivamente gas naturale
- La pressione di ingresso approvata per l'apparecchio

## DISTANZE DI INSTALLAZIONE

Quando si sceglie il luogo di installazione dei riscaldatori a gas Tungsten Smart-Heat, occorre osservare le seguenti distanze di montaggio.

Verificare che il riscaldatore NON sia installato:

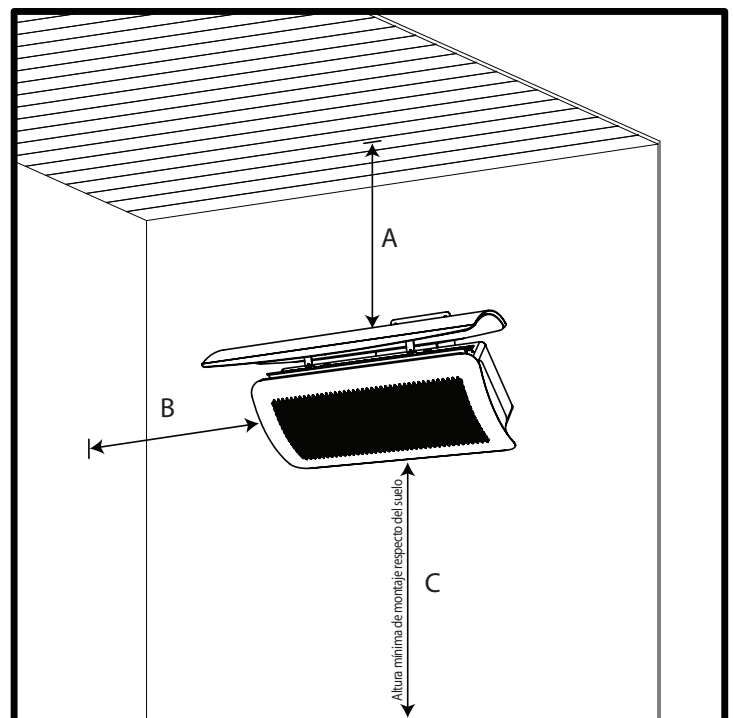
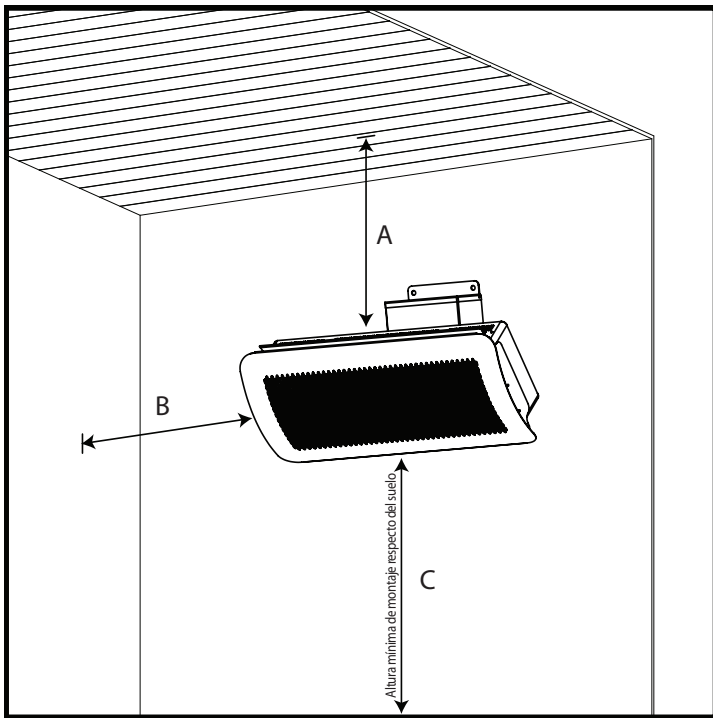
- in presenza di calore/accensione che potrebbe danneggiare le bombole e le linee di gas
- In vicinanza di altri materiali combustibili
- In spazi esterni esposti alla pioggia
- In ambienti residenziali interni
- In spazi dove non sono osservate le distanze minime (vedere di seguito)

Nota: quando l'apparecchio viene installato senza copertura di protezione, occorre osservare le seguenti distanze di installazione:

Nota: il riscaldatore deve essere installato in modo da consentire:

- un spazio libero adeguato in corrispondenza degli sfiami d'aria della camera di combustione
- una distanza sufficiente da altri materiali combustibili
- Norme di accessibilità e distanza per il rifornimento di combustione e ventilazione.

Nota: la protezione Tungsten Smart-Heat Gas Heat Shield (N. parte 2620165 o 2620166) è soggetta alle seguenti distanze di installazione:



Alteza minima ai materiali combustibili			
Modello	A	B	C
300	1100 mm	1100 mm	2500 mm*
500	1100 mm	1100 mm	2500 mm*

\*Alteza di installazione minima raccomandata da Bromic. Verificare i regolamenti locali e i codici di edilizia prima di procedere all'installazione.

Alteza minima ai materiali combustibili			
Modello	A	B	C
300	350 mm	1100 mm	2500 mm*
500	350 mm	1100 mm	2500 mm*

\*Alteza di installazione minima raccomandata da Bromic. Verificare i regolamenti locali e i codici di edilizia prima di procedere all'installazione.

### ⚠ IMPORTANTE

Per le applicazioni in ambiente interno non domestico. La ventilazione deve essere conforme alla norma EN 13410.

### ⚠ IMPORTANTE

Questo apparecchio deve essere utilizzato esclusivamente in un'area ventilata.

Nota: dimensione minima dell'ambiente (EN13410:2001). L'ambiente di installazione deve avere un volume minimo di 10 m<sup>3</sup>/kW della portata termica nominale installata dei sistemi di riscaldamento radianti.

### ⚠ IMPORTANTE

I requisiti minimi del volume ambiente devono essere confermati presso le autorità locali.

# ISTRUZIONI DI INSTALLAZIONE

## ISTRUZIONI DI INSTALLAZIONE DEL RISCALDATORE

### ATTENZIONE

Questo apparecchio deve essere installato e utilizzato a norma dello standard locale di installazione del gas e deve soddisfare tutti i requisiti di cui alla sezione "Requisiti di installazione" di questo manuale. Prima dell'installazione, verificare che le condizioni locali di distribuzione, la natura e la pressione del gas e la regolazione dell'apparecchiatura siano compatibili.

### **AVVISO:**

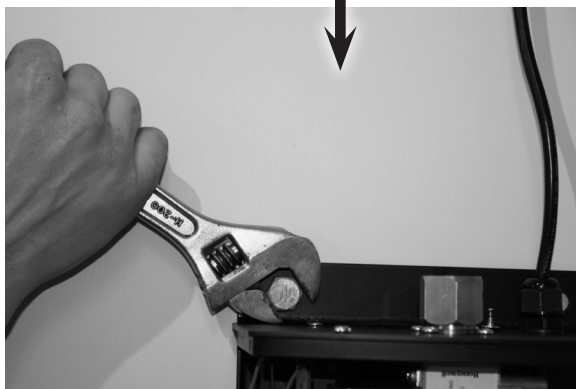
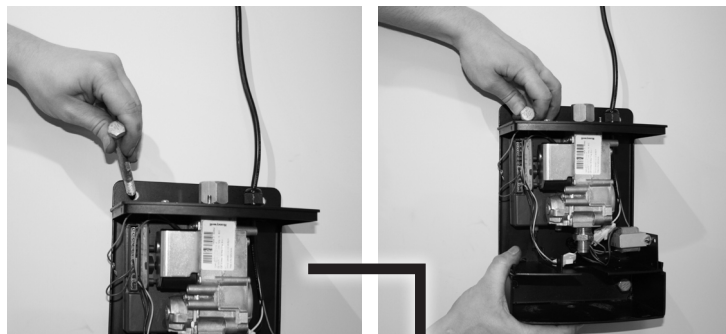
L'installazione deve essere effettuata da personale di servizio qualificato.

### ATTENZIONE

Vedere le specifiche per il peso del riscaldatore. L'installatore dei riscaldatori Tungsten Series Radiant deve conformarsi a tutti i regolamenti di salute e sicurezza applicabili.

#### 1. Montaggio della staffa / alloggiamento a parete:

- Rimuovere la staffa / alloggiamento a parete dall'imballaggio
- Collocare la staffa di montaggio in posizione e segnare la posizione del foro di fissaggio sulla parete. Usando un trapano, creare i fori della dimensione e del tipo adeguato sulla parete.
- Fissare la staffa alla parete usando i fissaggi appropriati



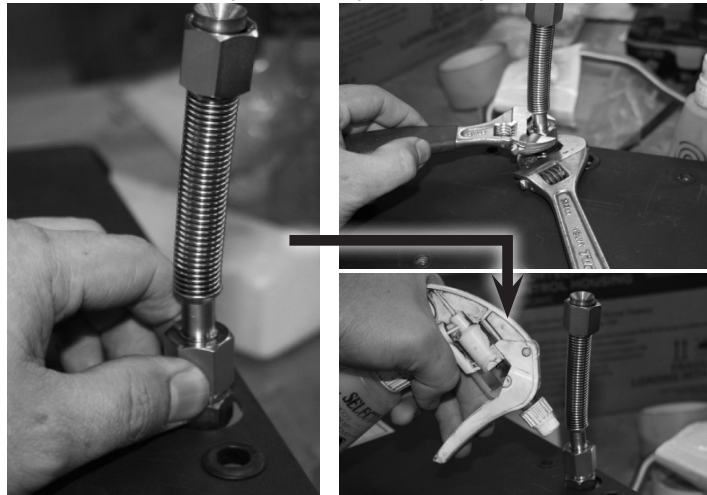
### **IMPORTANTE**

Il riscaldatore deve essere fissato in modo saldo e stabile alla parete. Per le pareti in mattone, usare M8 "Flush Head" "Dynabolts" (o equivalente). Per i fissaggi in legno / legname da opera, usare le viti adeguate con una lunghezza non inferiore a 60 mm.

### ATTENZIONE

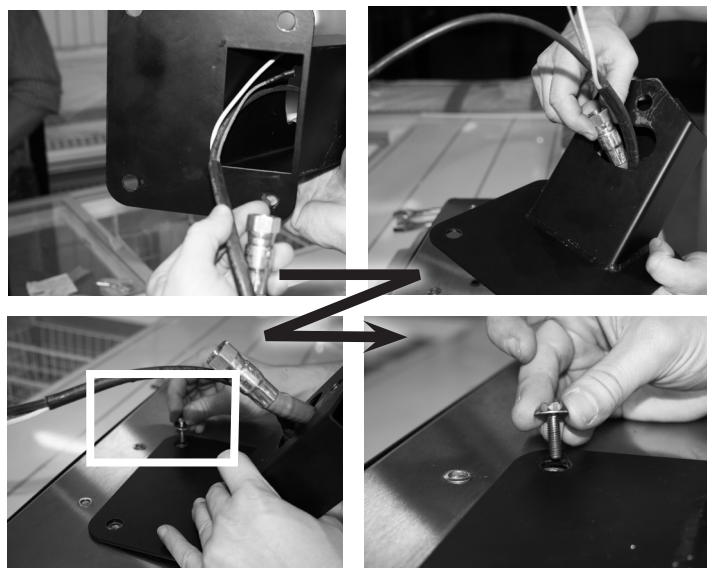
Quando viene montata la staffa a muro o l'alloggiamento di controllo, verificare che l'ancoraggio alla struttura sia abbastanza resistente e che la qualità e il tipo di manodopera supportino il peso del riscaldatore e di eventuale altro carico che potrebbe essere applicato al fissaggio.

2. Collegare e stringere il raccordo flessibile gas certificato (fornito) alla bocchetta di entrata del riscaldatore usando due chiavi. Eseguire la prova delle perdite applicando aria compressa (60 mbar) all'estremità libera del raccordo flessibile. Erogare la soluzione saponata sui fissaggi gas e verificare la presenza di perdite. Oppure, eseguire il controllo delle perdite al termine dell'assemblaggio dall'apertura di ispezione sul braccio della staffa. (vedere la sezione delle prove sulle perdite di questo manuale).



#### 3. Fissaggio del braccio di montaggio al retro del sistema di riscaldamento

- Far passare il raccordo gas e il fascio conduttori al centro del braccio attraverso le uscite sul lato superiore del braccio
- Verificare che il braccio sia rivolto verso il basso a un angolo di 55°
- Posizionare i 4 fori di montaggio sui bracci in corrispondenza dei fissaggi sul riscaldatore. Maneggiare il raccordo flessibile come necessario fino a ottenere un allineamento corretto.
- Inserire e stringere i 4 bulloni M6 (forniti) per fissare il braccio di montaggio al riscaldatore.



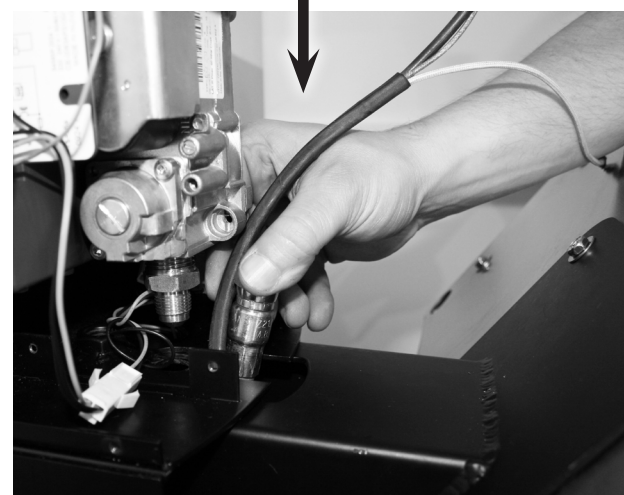
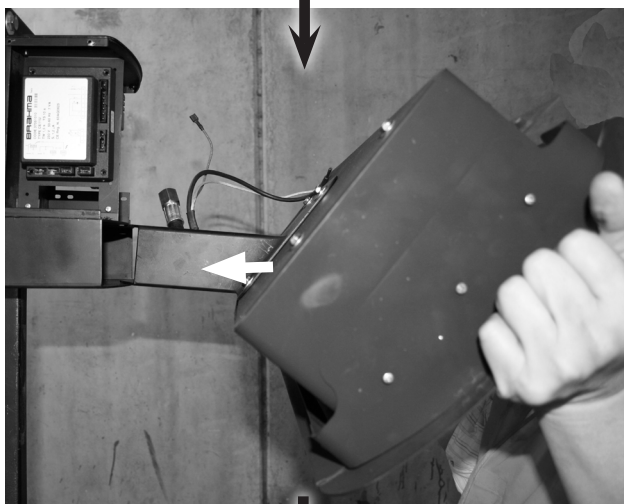


4. Collegamento del riscaldatore alla staffa / alloggiamento a muro
- Rimuovere il coperchio dall'alloggiamento
  - Collegare il riscaldamento alla staffa / alloggiamento a parete inserendo il braccio di montaggio nel canale inferiore della staffa a parete. Verificare che il raccordo gas e il fascio conduttori siano posizionati nella fessura in cima al canale inferiore dell'alloggiamento e che non vengano danneggiati dai bordi in metallo durante l'assemblaggio.
  - Può essere necessario maneggiare il raccordo gas in modo che il braccio possa scorrere in posizione.

SUGGERIMENTO: per il momento non installare il perno di montaggio.

- Nebulizzare la soluzione saponata sul braccio per agevolarne lo scorrimento.

5. Collegare un raccordo flessibile certificato all'uscita della valvola gas



- Posizionare il riscaldatore e il raccordo in modo che il raccordo gas e il fissaggio siano allineati.
- NOTA: verificare che il dado di raccordo e la valvola siano paralleli l'uno all'altra e che le filettature siano allineate prima di stringere. Un'errata installazione potrebbe causare perdite di gas e danneggiare i componenti.

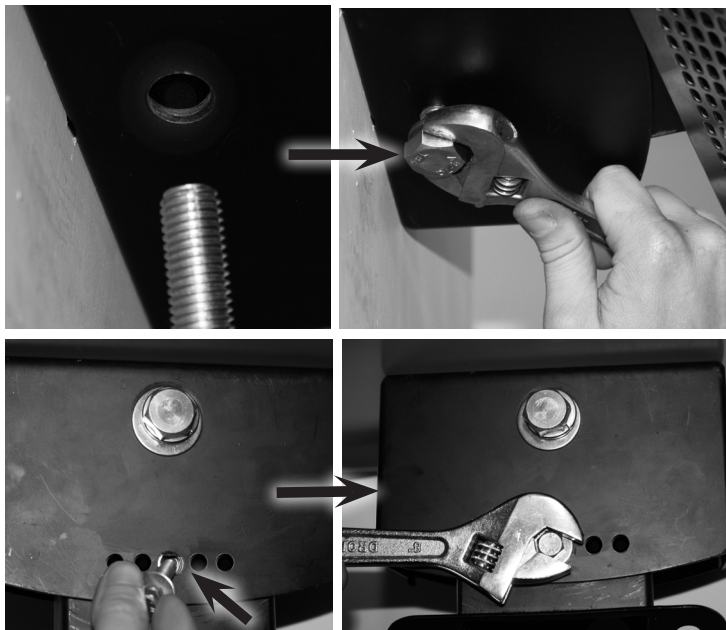
SUGGERIMENTO: facendo scorrere il braccio di montaggio all'interno del canale dell'alloggiamento si facilita il posizionamento del raccordo gas sotto la valvola gas.

- Stringere con 2 chiavi e eseguire la prova delle perdite usando una soluzione saponata (vedere la sezione "Prova delle perdite").



## 6. Inserimento del bullone perno

- Posizionare il braccio in modo che il foro posteriore sul braccio di montaggio e l'alloggiamento siano allineati.
- Posizionare il dado e la rondella (forniti) nell'alloggiamento e braccio di montaggio attraverso il foro che si trova in basso e sul retro dell'alloggiamento. Stringere in posizione usando una chiave
- Scegliere il tipo di angolazione e posizionare il bullone M6 e una rondella (forniti) sul fondo dell'alloggiamento nel braccio di montaggio attraverso il foro corrispondente. (l'angolo dei riscaldatori sarà di 0°, 10° o 20°). Stringere in posizione usando una chiave



### ⚠ IMPORTANTE

Le connessioni elettriche devono essere realizzate da tecnici qualificati e autorizzati.

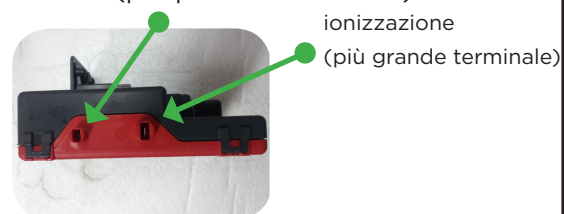
## 7. Collegare i 3 cavi del riscaldatore seguendo le istruzioni di seguito:

- **NOTA: NON E NECESSARIO PER TOGLIERE O STACCARE IL MODULO DI CONTROLLO DELLA VALVOLA GAS O DI SUPPORTO DA PARETE MONTAGGIO**

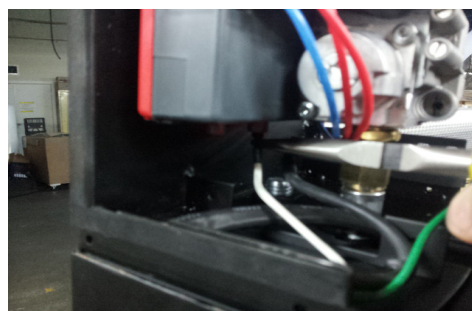
## Per Honeywell controllo

- Usando un paio di pinze ad ago, afferrare il terminale di ionizzazione bianco, come indicato, che rispetti i morsetti del modulo di controllo.

Di accensione (più piccolo terminale)



- Inserire il terminale di ionizzazione nel perno terminale più lontano.
- Assicurarsi che il terminale scatta saldamente in posizione.



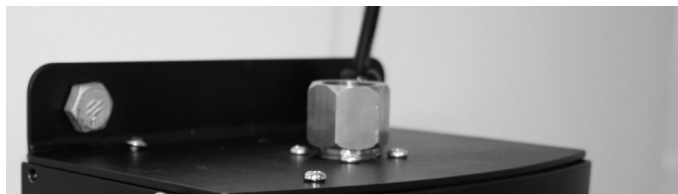
- Ripetere il processo con il cavo di accensione nero inserendo il terminale in più il, pin terminale più piccolo.



- Collegare il terminale di terra verde in uno dei terminali a forcella disponibili connesse al superiore della staffa a parete.



8. Collegare l'ingresso gas al rifornimento gas a norma del codice locale di raccordo gas e della sezione sull'installazione del gas del presente manuale. Eseguire la prova delle fughe usando una soluzione saponata.



9. Fissare il coperchio anteriore all'alloggiamento usando le 8 viti x M4 (fornite). Il pannello anteriore deve essere assemblato con le 4 viti fornite in dotazione affinché l'apparecchio abbia grado di protezione IPX4.



10. La connessione all'alimentazione elettrica deve essere effettuata a norma della sezione "Installazione dell'alimentazione elettrica" di questo manuale.

### IMPORTANTE

Verificare che sia presente una tenuta stagna.

### IMPORTANTE

Conclusa l'installazione elettrica e del gas, tutte le linee di gas devono essere testate per la presenza di perdite usando una soluzione saponata. Vedere la sezione "Prova delle perdite" per ulteriori informazioni. Verificare che la pressione del gas soddisfi i requisiti di cui alla sezione sul raccordo del rifornimento di gas di sopra.



## INSTALLAZIONE DELLA DISTRIBUZIONE GAS

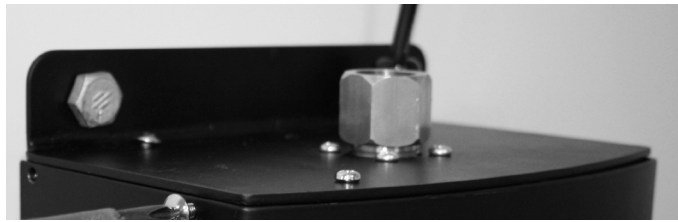
Prima dell'installazione, verificare che le condizioni di distribuzione locali, la natura del gas e della pressione, e la regolazione dell'apparecchio siano conformi. Se più apparecchi vengono installati e riforniti da un'unica alimentazione gas, è importante verificare che la condotta di rifornimento abbia dimensioni adeguate al numero di apparecchi installati.

### ! IMPORTANTE

- L'installazione del raccordo gas deve essere eseguito da personale formato e autorizzato e deve soddisfare i requisiti dei Codici locali di installazione del gas.
- Tutti i giunti delle tubature devono essere testati per la presenza di perdite con una soluzione saponata prima dell'utilizzo.
- Il raccordo del gas non deve intralciare il passaggio del personale o essere posato in aree in cui potrebbe essere danneggiato accidentalmente.

Verificare che il tipo di gas sia conforme alla targhetta dell'apparecchio, che si trova sul retro del riscaldatore.

Installare una valvola isolante conforme ai Codici locali di installazione e raccordo del gas.



Stringere tutte le connessioni e avviare il rifornimento gas. Eseguire la prova delle perdite usando una soluzione saponata. (Vedere la sezione "Prova delle perdite").

Non utilizzare fiamme libere per eseguire la prova delle perdite.

### ! IMPORTANTE

Quando il riscaldatore è in funzionamento, verificare la pressione del gas al punto di prova e verificare che la pressione del collettore al riscaldatore sia conforme alla Tabella 1, pagina 5.

La pressione di rifornimento gas deve essere diminuita se la pressione della linea gas supera il livello indicato. In tal caso, occorre predisporre un regolatore di riduzione di pressione distinto.

L'apparecchio e la sua valvola di chiusura devono essere scollegati dal rifornimento gas durante la prova di pressione del sistema se la pressione supera 35 mbar.

L'apparecchio deve essere isolato dal sistema di rifornimento gas chiudendo la valvola manuale durante le prove di pressione del rifornimento gas che hanno una pressione pari o inferiore a 35 mbar.

## INSTALLAZIONE DELL'ALIMENTAZIONE ELETTRICA

### ! AVVISO

Il riscaldatore è dotato di una presa da tre (terra) per la protezione del personale e deve essere collegato direttamente a un connettore di terra da tre. Non tagliare o rimuovere il cavo di terra da questa presa. La presa di corrente deve trovarsi a una distanza di 900 mm a destra o a sinistra del riscaldatore.

Se è disponibile una presa idonea, il riscaldatore può essere collegato a tale presa e alimentato usando l'interruttore ON/OFF della presa. Il tecnico installatore dovrà apporre l'etichetta di operazione a basso livello sulla presa. Oppure, l'installazione di alimentazione elettrica può essere eseguita in base ai requisiti del sito da un elettricista autorizzato.

Il cavo di alimentazione deve essere mantenuto lontano da qualsiasi superficie riscaldante e fumi di scarico.

Nota:

i sistemi Tungsten Smart-Heat Gas non sono dotati di un interruttore ON/OFF. Pertanto l'operazione deve essere controllata dall'alimentazione principale.

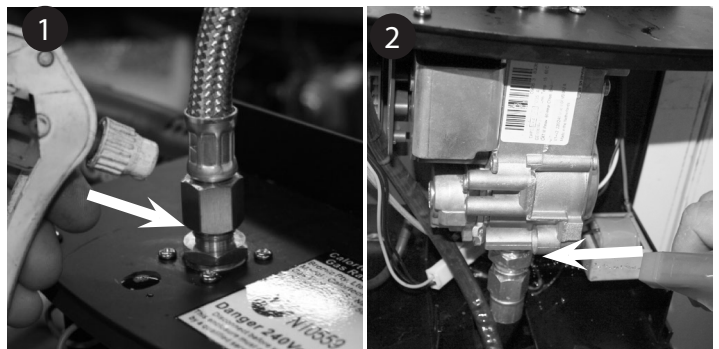
### ! ATTENZIONE

Verificare che la presa di alimentazione sia spenta prima di collegare il cavo di alimentazione.

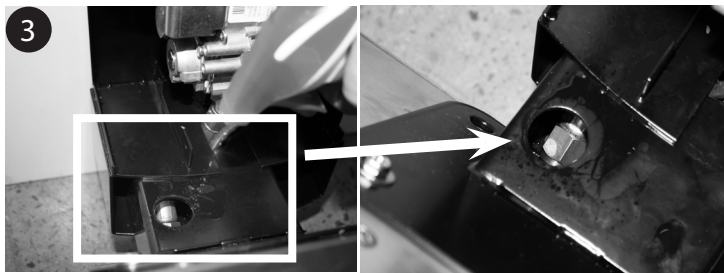
## PROVA DELLE PERDITE

Le connessioni gas sul riscaldatore sono testate contro le perdite in fabbrica prima della consegna al cliente. Tuttavia, è obbligatorio eseguire una prova completa delle tenute gas nel sito di installazione dell'apparecchio per evitare che non vi siano stati danni durante la spedizione o che non venga applicata una pressione eccessiva al riscaldatore. Occorre testare TUTTE le connessioni.

- Il riscaldatore deve essere testato con il rifornimento gas aperto.
- Verificare che la valvola di controllo di sicurezza sia in posizione OFF.
- Usare una soluzione saponata con 1 parte di detergente liquido e 1 parte di acqua. La soluzione saponata può essere applicata con uno spray nebulizzatore, una spazzola o un panno. In caso di perdite, si vedranno delle bolle di sapone.
- Alimentare il rifornimento di gas (ON).
- In caso di perdite, scollegare il rifornimento gas. Stringere i raccordi che perdono e ripetere il test.
- Non fumare mentre si esegue la prova delle fughe.
- I seguenti punti DEVONO essere verificati prima di poter operare l'apparecchio.

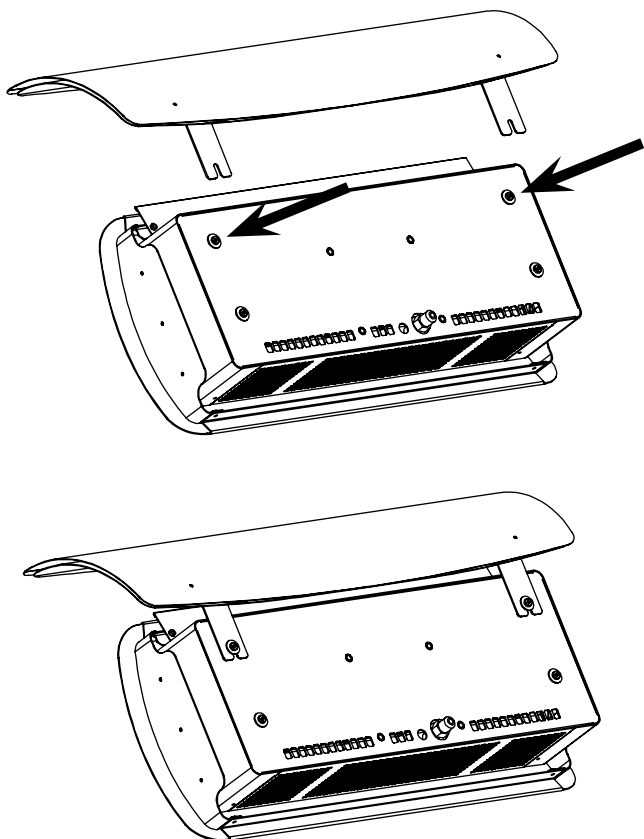


## PROVA DELLE FUGHE - CONT.



## INSTALLAZIONE DEL DEFLETTORE DI CALORE

1. Assemblare il deflettore di calore secondo le istruzioni fornite nella confezione dell'apparecchio.
2. Montare il deflettore sul lato posteriore del riscaldatore allentando le due viti e fissando le staffe al di sotto delle rondelle. Serrare nuovamente le viti nella posizione originale utilizzando un cacciavite.



## ISTRUZIONI DI COMMISSIONAMENTO

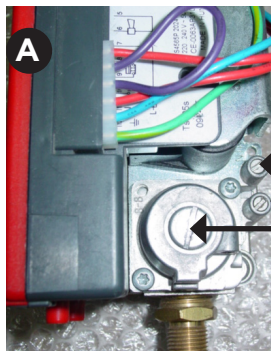
(EFFETTUARE LA PROVA DELLE PERDITE SE NON È ANCORA STATA FATTA)

### CONTROLLARE LA PRESSIONE DEL GAS



### ATTENZIONE

L'INSTALLAZIONE NON ADEGUATA O MODIFICATA POTREBBE CAUSARE LESIONI PERSONALI E DANNI ALLA PROPRIETÀ. LEGGERE IL MANUALE OPERATIVO E DI INSTALLAZIONE PRIMA DI INSTALLARE IL RISCALDATORE.



● Punto di prova della pressione di ingresso

● Punto di prova della pressione del bruciatore

● Tappo regolatore

#### A) Verifica della pressione di ingresso

Svitare la vite di tenuta del punto di prova della pressione di ingresso (uno o due giri) sul controllo multifunzionale Honeywell e collegare un manometro. (vedere la foto A di sopra). Accendere l'apparecchio e verificare che la pressione di ingresso sia quella indicata nelle Tabella delle specifiche 1, pagina 5. Spegner l'apparecchio, scollegare il tubo del manometro dalla valvola di controllo e avvitare la vite di tenuta.

#### B) Verifica della pressione del bruciatore

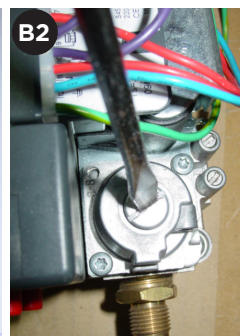
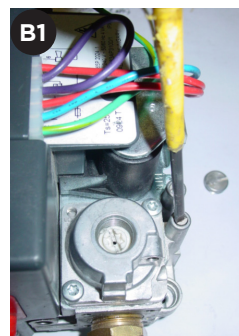
Svitare la vite di tenuta del punto di prova della pressione del bruciatore (uno o due giri) sul controllo multifunzionale Honeywell e collegare un manometro (vedere foto B1). Alimentare l'apparecchio e operare per almeno 5 minuti. Verificare che la pressione del bruciatore sia quella indicata nella Tabella delle specifiche, pagina 5.

Se la pressione del bruciatore non è corretta, svitare il tappo regolatore (vedere foto B2) dal controllo multifunzionale Honeywell e regolare la pressione del bruciatore ruotando la vite di regolazione del regolatore di pressione (con un cacciavite adeguato) in senso orario per aumentare e in senso anti-orario per diminuire la pressione di impostazione del bruciatore (vedere foto B3).

Quando si ottiene la corretta pressione del bruciatore, scollegare l'apparecchio, scollegare il manometro e avvitare la vite di tenuta.

#### C) Sostituzione del tappo regolatore

Sostituire il tappo regolatore e la tenuta applicando della vernice rossa per impedire un errore di regolazione. Collocare nuovamente il tappo del regolatore sul regolatore. Riavvitare la vite alla presa di uscita. Verificare che le viti siano ben strette.





## INSTALLAZIONE A PALO SOFFITTO

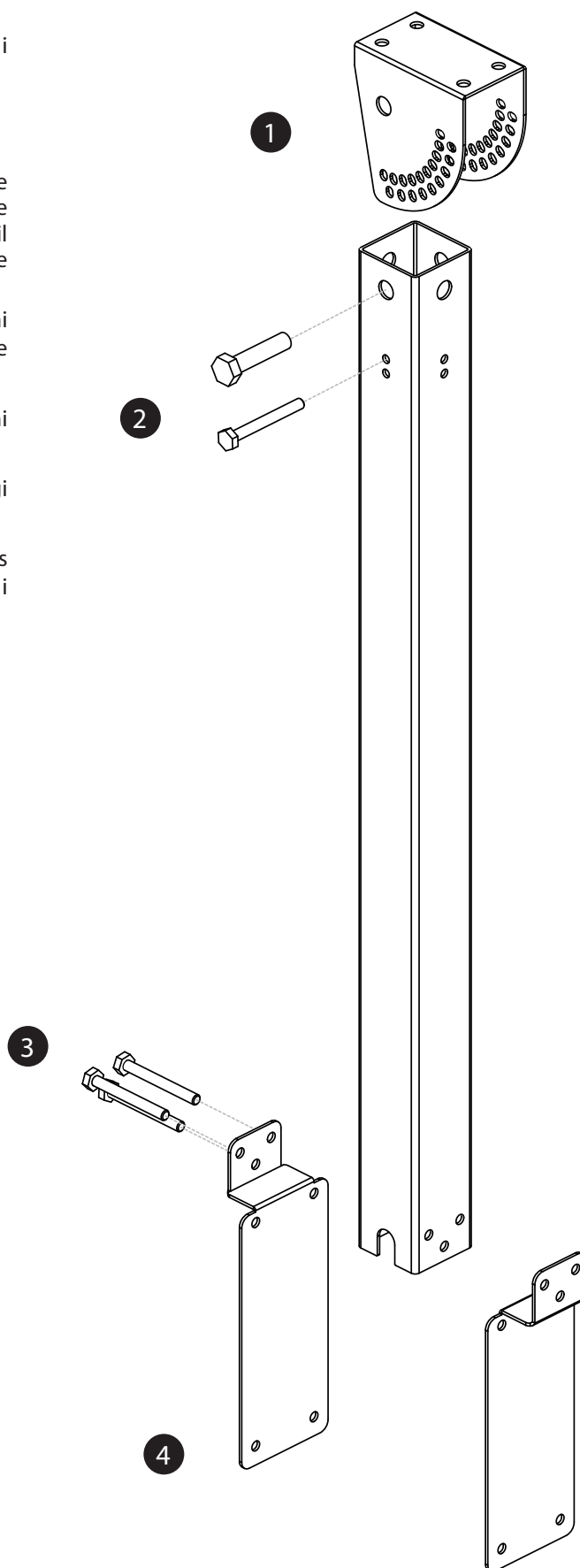
1. Montare la staffa superiore al palo o soffitto usando i fissaggi adeguati (con lunghezza minima di 60 mm).

### ATTENZIONE

Quando l'apparecchio viene montato a palo soffitto, verificare che l'ancoraggio alla struttura sia abbastanza resistente e che la qualità e la manodopera siano in grado di supportare il peso del riscaldatore e di eventuale altro carico che potrebbe essere applicato al fissaggio.

2. Montare il palo alla staffa di montaggio usando i bulloni M8x100 mm e M19x100 mm e fissarli usando i dadi e le rondelle (forniti).
3. Montare le due basi inferiori al palo e fissare i 3 bulloni M10x100 mm usando i dadi e le rondelle (forniti).
4. Fissare il riscaldatore alle base inferiori usando i fissaggi adeguati.

NOTA: Tungsten Heating raccomanda di posare le linee gas ed elettriche al riscaldatore all'interno del palo per evitare i rischi di danneggiamenti.



# ISTRUZIONI DI OPERAZIONE

## ACCENSIONE DELL'APPARECCHIO

1. Verificare che l'installazione elettrica e del gas siano state eseguite in base alle istruzioni del produttore qui riportate.
2. Alimentare il rifornimento gas.
3. Verificare la pressione di rifornimento gas.
4. Accendere il riscaldatore.
5. Se il riscaldatore a gas non si accende, spegnere l'apparecchio.
6. Attendere 5 secondi e riaccenderlo. Se il riscaldatore non si accende dopo 5 tentativi, consultare la sezione di risoluzione dei problemi di questo manuale oppure contattare Tungsten Heating Pty. Ltd per assistenza.

## SPEGNIMENTO DELL'APPARECCHIO

1. Per uno spegnimento temporaneo, spegnere semplicemente l'apparecchio.
2. Per uno spegnimento permanente, scollegare l'apparecchio e il rifornimento gas.

NOTA: l'apparecchio deve rimanere spento per 5 minuti prima di poter essere riacceso.

### IMPORTANTE

Controllare immediatamente il riscaldatore se si verifica quanto segue:

- Il riscaldatore non raggiunge la temperatura.
- Il bruciatore emette un rumore scoppiettante quando è operato (un rumore leggero del bruciatore quando viene acceso o spento è del tutto normale).

Nota: evitare di inalare i fumi emessi quando il riscaldatore viene operato per la prima volta. Il riscaldatore produrrà fumi e odori dovuti alla bruciatura degli olii. Il fumo e gli odori si dissiperanno dopo circa 30 minuti.

Nota per gli installatori:

al termine dell'installazione e del testaggio dell'apparecchio, accertarsi che il cliente sappia come operare il riscaldatore. Lasciare una copia delle istruzioni al cliente.

## MANUTENZIONE E MESSA IN SERVIZIO

E' importante eseguire una manutenzione regolare del riscaldatore per garantirne l'operazione efficiente. La manutenzione deve essere eseguita **ESCLUSIVAMENTE** da personale di servizio autorizzato.

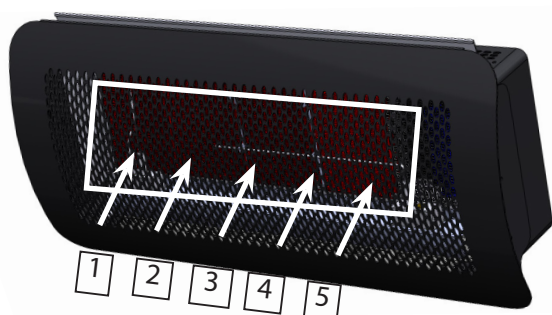
Le linee del bruciatore, del compartimento di controllo e di ventilazione devono essere mantenuti puliti. Ispezionare e pulire almeno ogni 6 mesi o più spesso in condizioni avverse.

Non ostruire le linee di combustione e ventilazione. L'apparecchio deve essere installato lontano da materiali combustibili, benzina e altri vapori e liquidi infiammabili.

Non pulire il riscaldatore con detergenti combustibili o corrosivi. Non sono richiesti particolari strumenti per eseguire la manutenzione.

### REQUISITI DI MANUTENZIONE REGOLARE

1. Il raccordo gas approvato, che si trova vicino al braccio di montaggio, deve essere ispezionato almeno una volta all'anno. Se ci sono segni di usura eccessiva o se il tubo è danneggiato, deve essere sostituito. Il nuovo raccordo flessibile deve essere certificato e avere bordi svasati 3/8"SAE. Per controllare il raccordo di gas, rimuovere il coperchio dell'alloggiamento svitando le 8 viti e facendo scorrere il coperchio verso l'esterno. Oppure, smontare il riscaldatore seguendo le istruzioni di installazione della sezione di installazione di questo manuale in ordine inverso.
2. **ISPEZIONARE VISIVAMENTE LE FIAMME DEL BRUCIATORE.** Quando il riscaldatore è in funzionamento, controllare visivamente che tutti i bruciatori sono accesi. Per far ciò, basta accertare il bagliore rosso dalla finestra di ispezione oppure verificare rapidamente la linea di combustione. Nota:



una leggera variazione di colore è normale.

3. Pulizia dei bruciatori: per pulire i bruciatori, dirigere aria compressa (max 1400 mbar) alle porte di uscita. Non dirigere l'aria alle guarnizioni fra la piastrellatura in ceramica e la coppa del bruciatore.
4. Pulizia del collettore e degli iniettori: scollegare il raccordo gas dall'uscita valvola gas (il riscaldatore deve essere spento) e orientare l'aria compressa (max 1400 mbar) nell'ingresso.
5. Rimuovere la polvere e i corpi estranei dall'interno dell'alloggiamento del riscaldatore: aprire l'alloggiamento posteriore e rimuovere la sporcizia usando aria compressa (max 1400 mbar) e un panno umido.
6. Rimuovere residui, ragnatele e insetti dal compartimento di controllo, dal bruciatore e dalla condotta di ventilazione usando un detergente compatibile per tubature o aria compressa. Non usare stuzzicadenti o altri oggetti appuntiti per pulire le porte o altre bocchette.
7. In un ambiente salino, ad esempio vicino a un oceano, la corrosione è più frequente. Verificare la presenza di aree corrose e procedere subito alla riparazione.

### IMPORTANTE

Potrebbe essere necessaria una pulizia più frequente. E' imperativo che il compartimento di controllo, i bruciatori e le condotte di ventilazione siano mantenuti sempre puliti.

Dopo la messa in servizio, l'apparecchio deve essere ri-commissionato in base alle istruzioni di commissionamento (vedere a pagina 13)

Contattare Bromic o il distributore di Bromic prima di sostituire componenti diversi da quelli specificati a pagina 22.

### MANUTENZIONE ESTERNA

I componenti esterni del riscaldatore Tungsten Smart-Heat sono in acciaio inossidabile e rivestimento in vernice nera resistente alle temperature elevate. Tutte le parti esterne nere (eccetto i bordi della centralina dei comandi) hanno una finitura opaca spazzolata. Questa finitura non è un rivestimento e potrebbe scolorirsi in seguito a un utilizzo

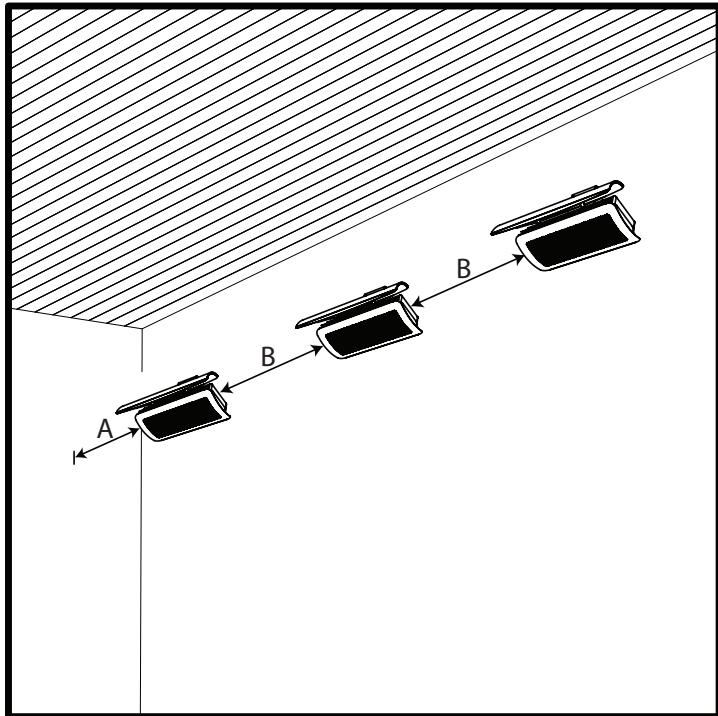
prolungato a causa delle temperature elevate del riscaldatore. Lo scolorimento è del tutto normale e non influisce sull'operazione dell'apparecchio.

I pezzi di ricambio possono essere acquistati presso Tungsten Heating Pty Ltd. (vedere l'Elenco dei pezzi di ricambio in questo manuale).

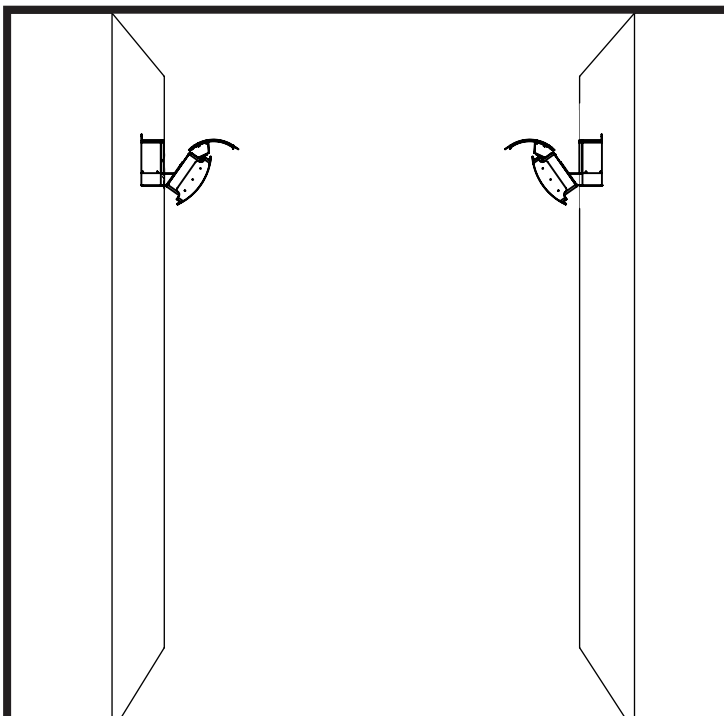
## ! IMPORTANTE

Non applicare rivestimenti superficiali aggiuntivi al riscaldatore. L'uso di rivestimenti aggiuntivi a quelli applicati in fabbrica potrebbe provocare reazioni pericolose, come fumi tossici o fiamme. L'uso di rivestimenti aggiuntivi rende nulla la garanzia.

## DISTANZA DI MONTAGGIO OTTIMALE



Modello	A	B
300	1100 mm	2500 - 3500 mm
500	1100 mm	2500 - 3500 mm



Modello	A
300	6000 - 7000 mm
500	8000 - 9000 mm

## DATI OPERATIVI - CENTRALINA DEI COMANDI HONEYWELL

La sequenza operativa indicata di seguito è valida soltanto se i componenti sono stati installati in base alle istruzioni di installazione e assemblaggio del produttore. Non modificare la disposizione dei cablaggi, la rampa gas o gli altri componenti dell'assemblaggio del riscaldatore.

### Applicazione

Il sistema di controllo elettronico per bruciatore a gas di Honeywell è adatto ai bruciatori a gas atmosferico in operazione non permanente. Anche se l'unità Honeywell è disponibile con un lockout non volatile, la sua configurazione nei riscaldatori delle serie Tungsten limita il lockout volatile (cioè, per riavviare il lockout, occorre scollegare e ricollegare l'alimentazione elettrica).

### Funzioni:

- osservanza allo standard CSA per i sistemi di controllo e monitoraggio delle fiamme dei bruciatori a gas automatici
- osservanza allo standard EN 298 (Standard europeo per i sistemi di controllo e monitoraggio dei bruciatori a gas automatici)
- osservanza con lo standard AGA (Standard australiano per i sistemi di controllo e monitoraggio dei bruciatori a gas automatici)
- Monitoraggio della fiamma basato sulla proprietà di rettifica della fiamma (ionizzazione)

### DATI TECNICI

Tensione di alimentazione	220-240 V 50 Hz
Temperatura operativa	-20°C +60°C
Umidità ambiente	90% max a 40°C
Grado di protezione	IPX4
Tempi:	
Frequenza di controllo automatico	1,5 s
Tempo di sicurezza (TS)	25 s
Tempo di spegnimento al guasto di fiamma	1 s
Consumo elettrico, all'avvio	10 W
Consumo elettrico, all'esecuzione	4 W
Accensione	
Tensione di accensione	15 kV con carico di 40 pF
Tasso di ripetizione della scintilla	33 Hz
Lunghezza max cavo	1 m
Spinterometro raccomandato	0,14"
Consumo	2,5 W
Energia scintilla	3 uA

## Istruzioni d'uso

- I controlli automatici sono dispositivi di sicurezza e non devono essere aperti. Se il controllo viene aperto, la responsabilità e la garanzia del produttore non saranno validi.
- Una chiusura di regolazione deve verificarsi ogni 24 ore per consentire all'unità di verificare la propria efficienza (sistemi per l'operazione non permanente)
- Collegare e scollegare l'unità soltanto dopo aver scollegato l'alimentazione elettrica
- Non esporre l'apparecchio all'acqua
- La ventilazione e le basse temperature garantiscono una maggiore durata di vita del controllo

## Installazione elettrica

- Live e Neutral devono essere connessi correttamente. Un errore potrebbe provocare situazioni pericolose.
- Prima di avviare il sistema, verificare la corretta installazione dei cavi
- Il terminale di terra del controllo, il quadro di metallo del bruciatore e la terra dell'alimentazione devono essere collegati correttamente.

## Operazione

Ad ogni avvio, l'unità di controllo esegue un controllo automatico dei propri componenti. Durante il tempo di attesa o di prespurgo, il circuito interno esegue un test dell'amplificatore del segnale di fiamma. Un guasto o una luce anomala dell'amplificatore risultano nella simulazione di una fiamma che impedisce l'avvio del controllo.

Concluso il tempo di attesa o di prespurgo, la valvola gas viene energizzata e il dispositivo di accensione viene operato. Da questo momento, inizia il tempo di messa in sicurezza.

Se una fiamma viene rilevata durante il tempo di messa in sicurezza, il dispositivo di accensione viene inibito e la valvola del gas rimane energizzata.

Se il controllo non rileva un segnale di fiamma durante il tempo di messa in sicurezza, al termine dello stesso, l'unità procede al lockout e la valvola gas e il dispositivo di accensione sono disattivati.

Se il segnale di fiamma stabilito viene perso (durante il tempo di messa in sicurezza o durante la successiva operazione), il dispositivo di riaccensione viene riattivato in 1 secondo.

Se il bruciatore non si accende entro 25 secondi dalla riattivazione dell'accensione, il riscaldatore entra in modalità di lockout e deve essere reimpostato.

## REIMPOSTARE LE PROCEDURE DI LOCKOUT DEL CONTROLLO HONEYWELL

L'accensione di controllo può essere reimpostata interrompendo l'alimentazione principale. Procedere come indicato di seguito per reimpostare il controllo.

- Scollegare (OFF) l'interruttore principale e attendere 5 sec.
- Collegare (ON) l'interruttore principale e attendere 5 sec.
- Scollegare (OFF) l'interruttore principale e attendere 5 sec.
- Collegare (ON) l'interruttore principale e attendere 5 sec.
- L'unità è stata reimpostata.

## DATI OPERATIVI VALVOLA HONEYWELL:

Il controllo gas della serie VK è stato sviluppato specialmente per le applicazioni in ambienti domestici. La valvola gas Honeywell è un controllo multifunzionale che integra un regolatore di pressione ad azione diretta regolabile. E'progettato per l'operazione a 220/240 V.

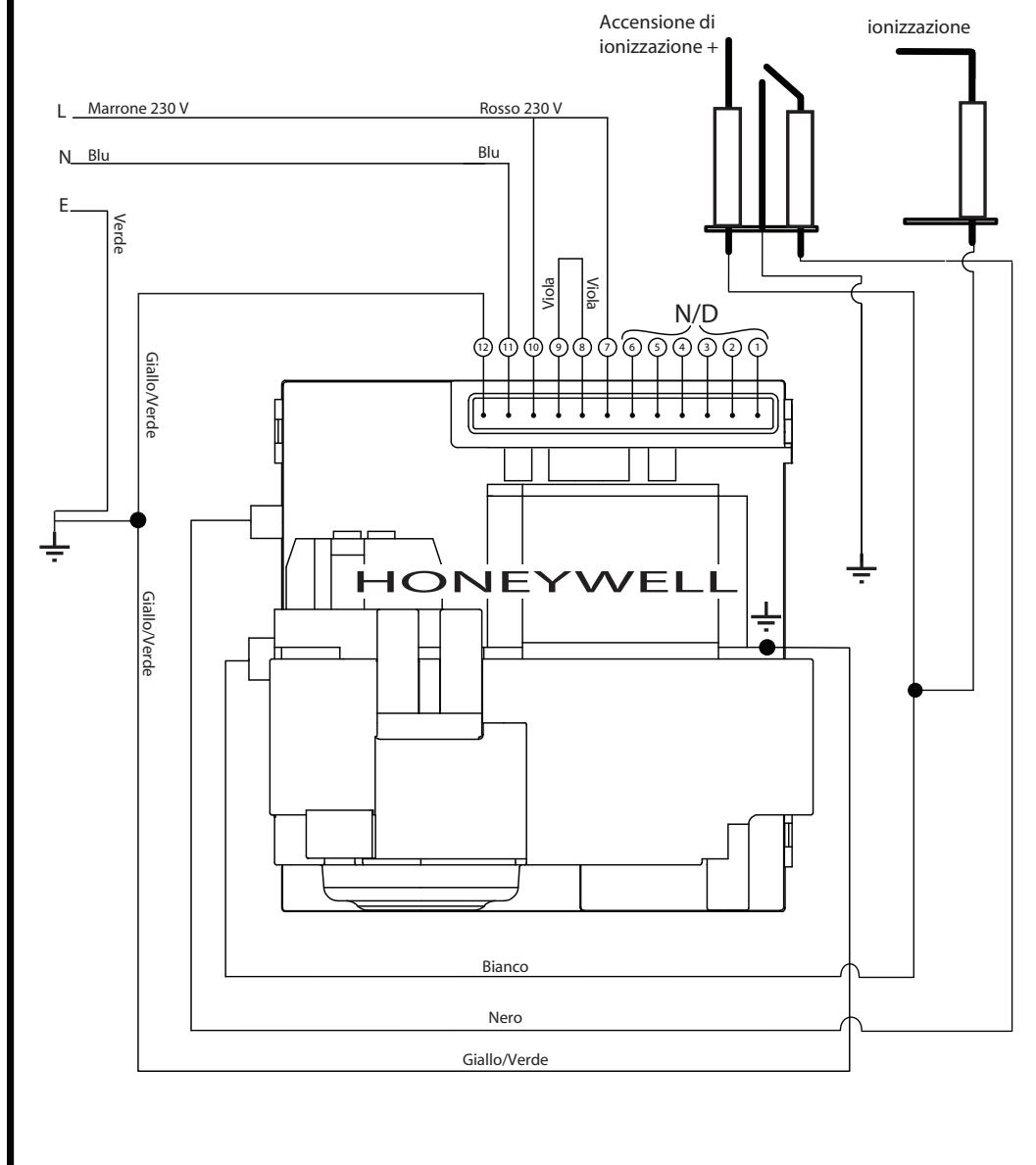
### Specifiche standard

- Filettatura femmina Rp1/2"
- Intervallo di temperatura ambiente da 0°C a 60°C
- Dimensione compatta: 86,5 mm x 63,5 mm x 65,9 mm
- Rating di pressione 50 mb
- Ingresso e uscita Rp1/2" x Rp1/2"
- Terminale di terra - scheda da 6 mm
- Viti anti-manomissione
- Bobine montate in alto che possono sostituire sul campo

DATI TECNICI	
Pressione operativa max	50 mbar
Gruppo di installazione	Gruppo 2
Temperatura operativa	da 0°C a 60°C
Intervallo di regolazione del regolatore	9,2 a 13,7 mbar
Voltaggio	220-240 V 50 Hz

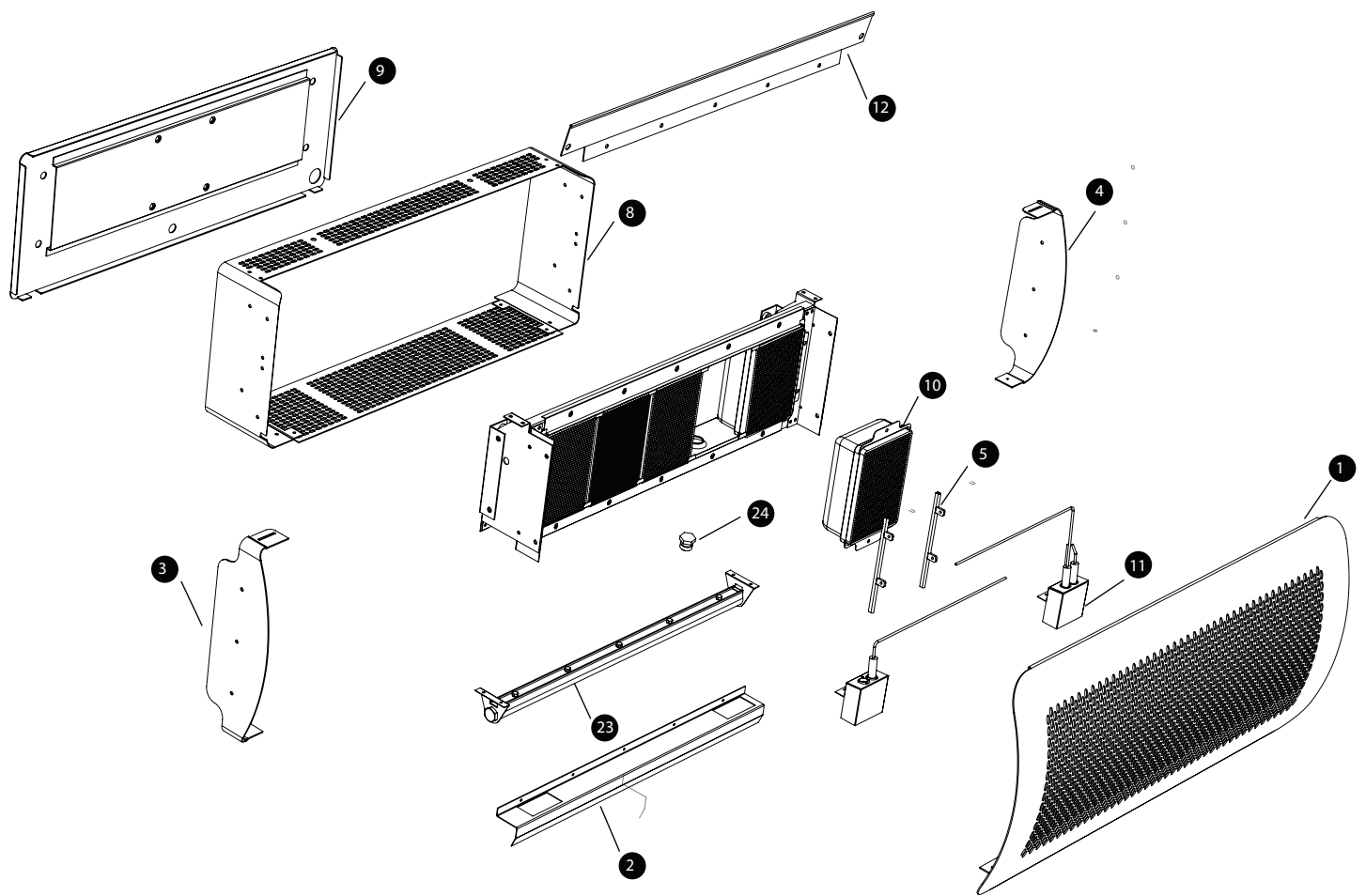
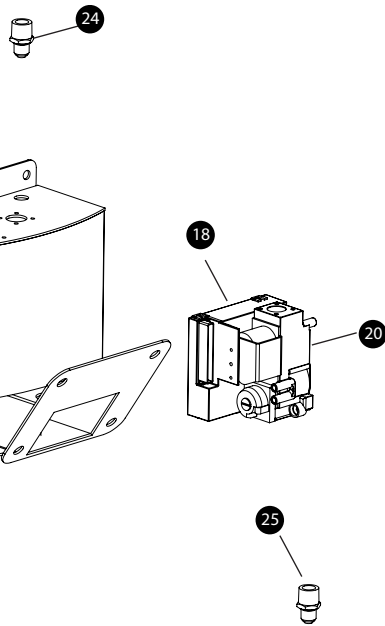
## DIAGRAMMA ELETTRICO

VEDERE IL MANUALE DI ISTRUZIONI PER DETTAGLI SUL COLLEGAMENTO DEI COMPONENTI ELETTRICI.





Honeywell



# DESCRIZIONE DEI PEZZI DI RICAMBIO

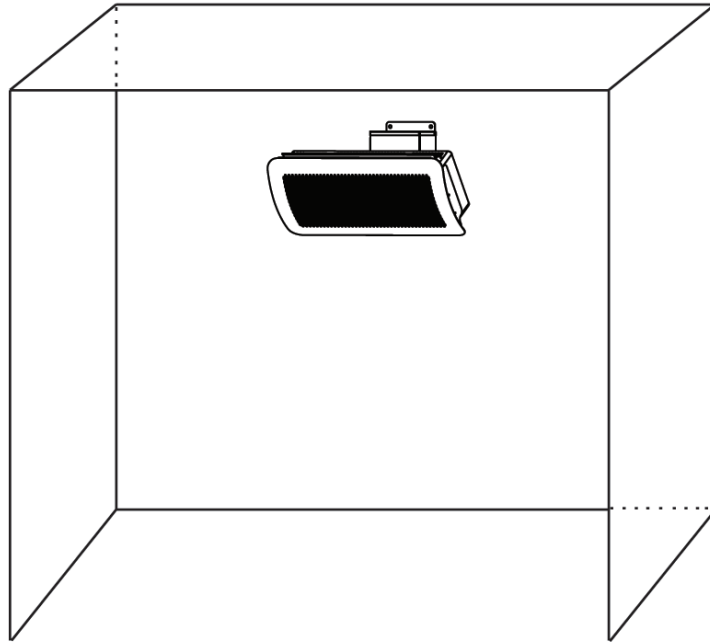
N.	Descrizione	N. parte Serie 300	N. parte Serie 500
1	Pannello anteriore	BH8080039	BH8080040
2	Parafiamma	BH8080041-1	BH8080042-1
3	Montaggio lato destro	BH8080043	BH8080043
4	Montaggio lato sinistro	BH8080044	BH8080044
5	Gruppo supporto camera di ionizzazione - incluso distanziatore in tungsteno	BH8080045	BH8080045
6	Distanziatore White Rodger		
7	Installazione controllo:		
8	Alloggiamento posteriore	BH8080046	BH8080047
9	Assemblaggio coperchio posteriore	BH8080048	BH8080049
10	Bruciatore	BH8080030	BH8080030
11	Fascio di conduttori + Assemblaggio accensione	BH8080012-1	BH8080013-1
12	Rivestimento interno	BH8080031	BH8080032
13	Assemblaggio staffa a parete	BH8080001-1	BH8080001-1
14	Controllo Honeywell	BH8080015	BH8080015
15	Valvola del gas Honeywell	BH8080014	BH8080014
16	Controllo Fenwal		
17	Valvola del gas White Rodger 24V		
18			
19	Alloggio ingresso gas (valvola del gas 1/2" Honeywell)		
20	Alloggi uscita gas (valvola del gas 1/2" Honeywell)		
21			
22	Alloggio uscita gas (valvola del gas White Rodger)		
23	Gruppo collettore - gas naturale	BH8080037	BH8080038
23	Gruppo collettore - LPG	BH8080093	BH8080090
24	Iniettore (LPG)	BH8080016	BH8080016
24	Iniettore (NG)	BH8080017	BH8080017
25	Set di viti di sostituzione staffa a parete, incluso flessibile del gas	BH8080051-1	BH8080051-1

Nota: per ulteriori informazioni su come ottenere i pezzi di ricambio, contatte il punto vendita o  
 BROMIC HEATING  
 Sede: 1 Suttor Street, Silverwater, Sydney, NSW 2128 Australia  
 Telefono: 1300 276 642 (in Australia) oppure +61 2 9748 3900 (dall'estero) Fax: +61 2 9748 4289  
 E-mail: [info@bromicheating.com](mailto:info@bromicheating.com) Web: [www.bromicheating.com](http://www.bromicheating.com)

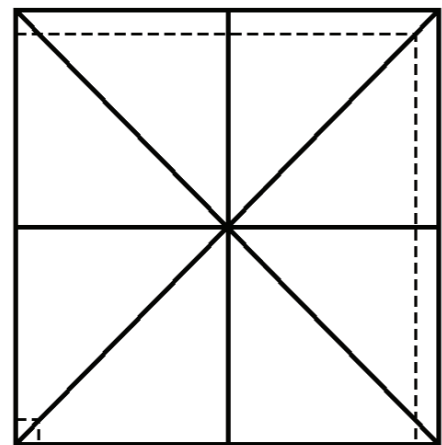
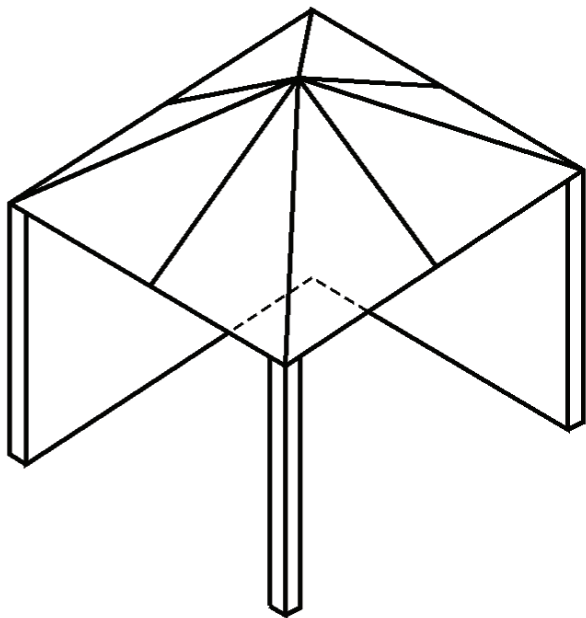


# RISOLUZIONE DEI PROBLEMI

PROBLEMA	CAUSA POSSIBILE	AZIONE CORRETTIVA
Il riscaldatore non si accende	<ol style="list-style-type: none"> <li>1. Non vi è corrente</li> <li>2. Non vi è gas</li> <li>3. Il modulo di controllo è in modalità di lockout</li> </ol>	<ol style="list-style-type: none"> <li>1. Contattare l'elettricista autorizzato per effettuare un controllo elettrico</li> <li>2. L'installatore autorizzato deve controllare l'alimentazione del gas</li> <li>3. Vedere a pagina 18. Reimpostazione del lockout di Honeywell</li> </ol>
Il riscaldatore si accende, ma entra in ciclo di ON e OFF	<ol style="list-style-type: none"> <li>1. Fiamma insufficiente sull'asta di ionizzazione</li> <li>2. Ambiente ventilato</li> <li>3. Connessione di terra insufficiente fra il riscaldatore la centralina comandi</li> </ol>	<ol style="list-style-type: none"> <li>1. <ul style="list-style-type: none"> <li>• Controllare e impostare la pressione del gas</li> <li>• Controllare e rimuovere qualsiasi ostruzione al bruciatore venturi e agli iniettori</li> </ul> </li> <li>2. Interrompere l'utilizzo in ambiente fortemente ventilati</li> <li>3. Sostituire il fascio cavi e liberare le connessioni per garantire una terra corretta</li> </ol>
Non vi è gas	<ol style="list-style-type: none"> <li>1. Aria nella linea gas</li> <li>2. Valvola di chiusura manuale chiusa</li> <li>3. Regolatore incollato</li> <li>4. Regolatore capovolto</li> </ol>	<ol style="list-style-type: none"> <li>1. Linea di spurgo</li> <li>2. Valvola aperta</li> <li>3. Sostituire il regolatore</li> <li>4. Rimuovere e installare correttamente</li> </ol>
Superficie della piastrellatura in ceramica - bassa temperatura	<ol style="list-style-type: none"> <li>1. Collettori - bassa pressione</li> <li>2. Ingresso gas - bassa temperatura</li> <li>3. Orifizio parzialmente bloccato da corpi estranei</li> <li>4. I residui di combustione non sono adeguatamente ventilati</li> <li>5. Collettore non allineato a causa della coppia eccessiva applicata alla condotta di installazione</li> <li>6. Alimentazione gas troppo piccola</li> <li>7. Particelle esterne nel tubo venturi</li> </ol>	<ol style="list-style-type: none"> <li>1. Verificare che l'impostazione di pressione sia conforme alla Tabella 1, pagina 5</li> <li>2. Pulire l'orifizio</li> <li>3. Fornire una ventilazione adeguata dei residui</li> <li>4. Sostituire il collettore</li> <li>5. Aumentare la pressione di gas o sostituire la tubatura</li> <li>6. Rimuovere la spazzola per bottiglie</li> </ol>
Odore di gas	<ol style="list-style-type: none"> <li>1. Allentare la connessione della condotta</li> <li>2. Regolatore difettoso</li> <li>3. Valvola di chiusura manuale difettosa</li> <li>4. Valvola di controllo gas difettosa</li> <li>5. Tubo flessibile allentato</li> </ol>	<ol style="list-style-type: none"> <li>1. Testare tutte le connessioni con una soluzione saponata e stringere se necessario</li> <li>2. Sostituire il regolatore</li> <li>3. Sostituire la valvola di chiusura manuale</li> <li>4. Sostituire la valvola di controllo gas</li> <li>5. Stringere il tubo flessibile</li> </ol>
Brucciatura di miscele di gas/aria nella fusione del bruciatore (flashback)	<ol style="list-style-type: none"> <li>1. Separazione della mattonelle in ceramica</li> <li>2. Mattonelle di ceramica spaccate</li> <li>3. Riscaldatore montato a un angolo errato</li> <li>4. Eccessiva umidità</li> </ol>	<ol style="list-style-type: none"> <li>1. Sostituire l'assemblaggio del bruciatore</li> <li>2. Sostituire l'assemblaggio del bruciatore</li> <li>3. Controllare l'angolo del riscaldatore. Vedere la targhetta del riscaldatore.</li> <li>4. Schermare o riposizionare il riscaldatore.</li> </ol>
Controllare che l'assemblaggio non sia surriscaldato	<ol style="list-style-type: none"> <li>1. Riscaldatore montato non correttamente</li> </ol>	<ol style="list-style-type: none"> <li>1. Montare la staffa / alloggiamento a parete su una superficie piana verticale seguendo le istruzioni della sezione di installazione di questo manuale. Utilizzare sempre i pezzi forniti per montare il riscaldatore.</li> </ol>
Formazione di carbonio sulle piastrelle in ceramica della superficie del riscaldatore	<ol style="list-style-type: none"> <li>1. Orifizio non allineato</li> <li>2. Ostruzione del tubo venturi</li> <li>3. Bassa pressione di gas</li> <li>4. Gas non idoneo fornito al riscaldatore</li> </ol>	<ol style="list-style-type: none"> <li>1. Contattare il rappresentate di vendita o lo stabilimento</li> <li>2. Pulire la spazzola per bottiglia</li> <li>3. Fornire la pressione richiesta</li> <li>4. Controllare l'etichetta per il tipo di gas richiesto</li> </ol>



SPAZIO ALL'APERTO- ESEMPIO 2

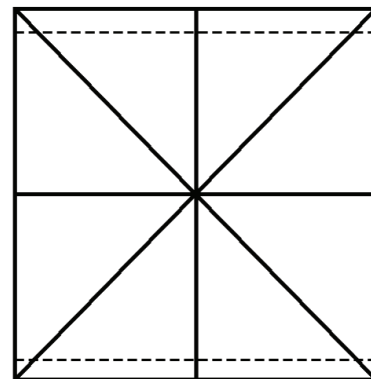
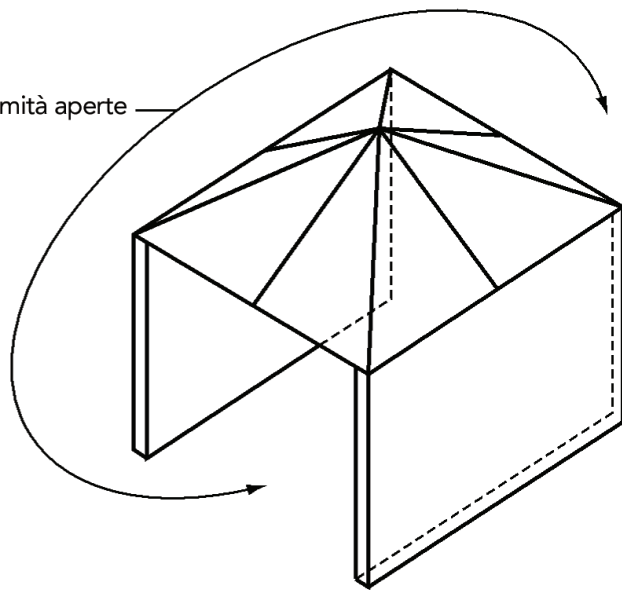


SPAZIO ALL'APERTO- ESEMPIO 2

Nota: per le distanze dai materiali combustibili, vedere pagina 7

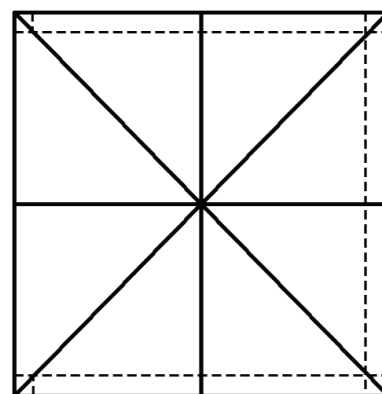
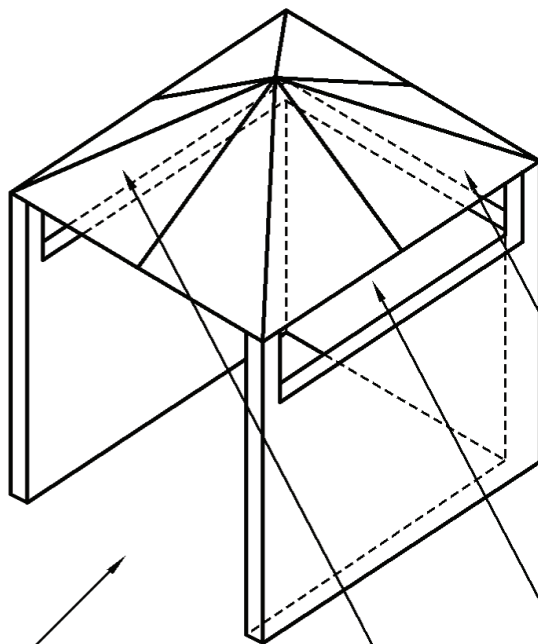


Due estremità aperte



SPAZIO ALL'APERTO- ESEMPIO 3

Aprire il lato di almeno il 25% dell'area totale della parete



Minimo il 30% dell'area di parete totale è aperta e non limitata.

SPAZIO ALL'APERTO- ESEMPIO 4

# APPENDICE A CONT...

S/N	Abbreviazione	Paese
1	AT	AUSTRIA
2	BE	BELGIO
3	BG	BULGARIA
4	CH	SVIZZERA
5	CY	CIPRO
6	CZ	REPUBBLICA CECA
7	DE	GERMANIA
8	DK	DANIMARCA
9	EE	ESTONIA
10	ES	SPAGNA
11	FI	FINLANDIA
12	FR	FRANCIA
13	GB	GRAN BRETAGNA
14	GR	GRECIA
15	HR	CROAZIA
16	HU	UNGHERIA
17	IE	IRLANDA
18	IS	ISLANDA
19	IT	ITALIA
20	LT	LITUANIA
21	LU	LUSSEMBURGO
22	LV	LETTONIA
23	MT	MALTA
24	NL	PAESI BASSI
25	NO	NORVEGIA
26	PL	POLONIA
27	PT	PORTOGALLO
28	RO	ROMANIA
29	SE	SVEZIA
30	SI	SLOVENIA
31	SK	SLOVACCHIA
32	TR	TURCHIA