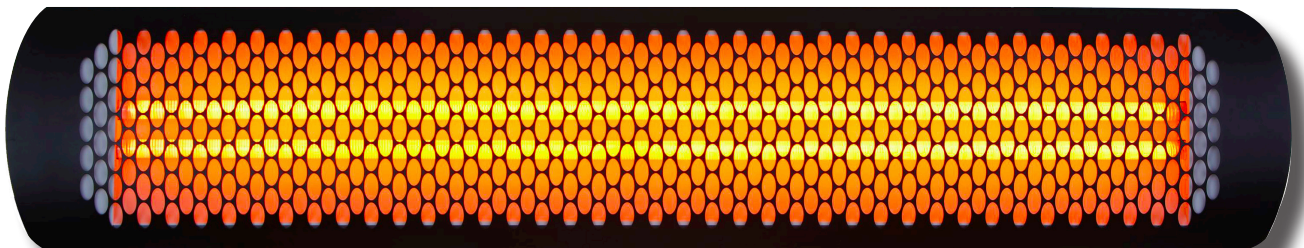

APPAREIL DE CHAUFFAGE ÉLECTRIQUE
SMART-HEAT™ AU TUNGSTÈNE
PAR BROMIC

MANUEL D'INSTALLATION, D'INSTRUCTION ET D'ENTRETIEN

ADAPTÉ POUR LES APPAREILS DE CHAUFFAGE
ÉLECTRIQUES DE MODÈLES :
TUNGSTEN 2000W, 3000W, 4000W - ET TUNGSTEN 6000W



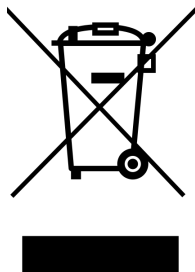
⚠ IMPORTANT :
LISEZ CE MANUEL ATTENTIVEMENT
VOIR CONTREPLAT POUR DES
INFORMATIONS IMPORTANTES
CONCERNANT CE MANUEL. CONSERVEZ CE
MANUEL PRÈS DE L'APPAREIL POUR FUTURE
CONSULTATION.

Ce manuel contient d'importantes informations sur l'installation, l'utilisation et l'entretien des appareils de chauffage électriques Smart-Heat™ au tungstène. Veuillez accorder une attention particulière aux informations importantes sur la sécurité présentées tout au long de ce manuel. Chaque information de sécurité sera accompagnée de l'un des symboles de sécurité suivants :

 DANGER,  AVERTISSEMENT,  IMPORTANT

- LISEZ ATTENTIVEMENT CE MANUEL avant l'installation ou la réparation de ce produit.
- Une installation, une utilisation ou un entretien inappropriés peuvent entraîner des dommages matériels, des blessures corporelles graves ou la mort.
- Cette appareil est destiné à une installation fixe avec 220-240 V de puissance d'alimentation.
- L'installation DOIT être réalisée par un technicien qualifié et agréé en conformité avec les codes d'installation électrique locaux.
- Brevet en instance et conception australienne déposée 338721.

Mise au rebut de ce produit



Ce marquage indique que ce produit ne devrait pas être éliminés avec les déchets ménagers à travers l'UE. Pour éviter toute atteinte à l'environnement ou la santé humaine élimination incontrôlée des déchets, les recycler de façon responsable pour promouvoir la réutilisation durable des ressources matérielles. Pour retourner votre appareil utilisé, s'il vous plaît utiliser le retour et les systèmes de collecte ou de communiquer avec le détaillant où le produit a été acheté. Ils peuvent prendre ce produit pour un recyclage sûr l'environnement.

BROMIC
HEATING

BROMIC HEATING

Siège : 1 Suttor Street, Silverwater, Sydney, NSW 2128 Australie

Téléphone : 1300 276 642 (En Australie) ou +61 2 9748 3900 (de l'étranger) **Fax :** +61 2 9748 4289

E-mail : info@bromicheating.com **Web :** www.bromicheating.com

Remarque : Bromic Heating se réserve le droit d'apporter des modifications sur les descriptions, les pièces, les composants et les équipements sans avis préalable. Ce manuel d'installation, d'utilisation et d'entretien ne doit être reproduit sous quelque forme que ce soit sans avis préalable écrit de Bromic Heating.

TABLE DES MATIÈRES

REMARQUES ET AVERTISSEMENTS IMPORTANTS	4
PRÉSENTATION DU PRODUIT	5
DESCRIPTION DU PRODUIT ET CARACTÉRISTIQUES	5
SPÉCIFICATIONS	5
INSTALLATION DE L'APPAREIL DE CHAUFFAGE	6
DÉGAGEMENTS NÉCESSAIRES POUR L'INSTALLATION	6
MONTAGE SUR LE PLAFOND ET SUR LE MUR	7
SUSPENSION À LA CHAÎNE	7
SUSPENSION AU TUBE	8
INSTALLATION DE L'ÉLÉMENT	11
INSTALLATION ÉLECTRIQUE	11
SCHEMA DE MONTAGE	12
RÉPARATION	13
ENTRETIEN	13
RECHANGE DE L'ÉLÉMENT DU TUBE	13
LISTE DES PIÈCES DE RECHANGE	14
DÉPANNAGE	14

REMARQUES ET AVERTISSEMENTS IMPORTANTS

AVERTISSEMENT

- Lisez toutes les instructions avant l'installation ou l'utilisation de cet appareil de chauffage.
- N'utilisez cet appareil de chauffage que tel que prescrit dans ce manuel. Toute autre usage non recommandé par le fabricant peut être à l'origine d'un incendie, d'un choc électrique ou des blessures corporelles.
- Une installation, un réglage ou une altération inadéquat et le non-respect des avertissements et des instructions contenus dans ce manuel pourraient entraîner des blessures graves, la mort des personnes ou être à l'origine des dégâts matériels.
- Le fabricant n'est pas responsable de quelque dommage qui pourrait survenir à cause d'une mauvaise utilisation. Il souligne que cet appareil doit être utilisé de manière responsable et que tous les avertissements, procédures et consignes de sécurité contenus dans ce manuel doivent être strictement respectés.
- Cet appareil n'est pas destiné à être utilisé dans les salles de bains, la buanderie et autres pièces internes similaires. Ne placez jamais l'appareil de chauffage à un endroit d'où il peut tomber dans une baignoire ou autre contenant d'eau.
- N'installez pas l'appareil de chauffage directement près d'une baignoire, une douche ou une piscine. Aucun interrupteur ou aucune commande ne doit être à la portée d'une personne quand elle est dans la baignoire, la douche ou la piscine.
- Cet appareil est chaud lorsqu'il fonctionne. Pour éviter les brûlures, ne laissez pas que le corps touche les surfaces chaudes. Disposez les matériaux combustibles tels que les meubles, les oreillers, la literie, les papiers, les vêtements, etc. et les rideaux au moins à 1 mètre devant, derrière ainsi que sur les côtés de l'appareil de chauffage.
- Soyez extrêmement prudent lorsque tout appareil de chauffage est utilisé par ou près des enfants ou des personnes handicapées et chaque fois que l'appareil de chauffage est laissé en fonctionnement et sans surveillance.
- Cet appareil n'est pas destiné à être utilisé par des personnes (y compris les enfants) atteints de déficience physique, sensorielle ou mentale, ou manquant d'expérience et de connaissances, à moins qu'ils n'aient été formés et encadrés ou renseignés sur l'utilisation de l'appareil par une personne responsable de leur sécurité. Les enfants doivent être surveillés pour s'assurer qu'ils ne jouent pas avec l'appareil.
- Disposez les matériels d'emballage hors de portée des enfants
- Les enfants et les adultes doivent être avertis des risques liés à la forte température en surface et doivent se tenir à l'écart pour éviter d'être brûlés, blessés ou que leurs vêtements prennent feu
- Les enfants doivent être supervisés quand ils se retrouvent à un endroit où il y a un appareil de chauffage.
- N'essayez pas d'adapter l'appareil de quelque manière que ce soit.
- Ne faites jamais une peinture sur quelque partie de l'appareil de chauffage que ce soit.
- Ne touchez pas l'appareil de chauffage avec les mains mouillées quelque soit le moment.
- N'insérez et ne laissez pas les objets étrangers entrer dans le capot avant ou l'ouverture avant, parce que cela pourrait provoquer un choc électrique ou un incendie, ou endommager l'appareil de chauffage.
- Ne touchez pas la surface chaude quelque soit le moment, même lorsque l'appareil de chauffage est éteint et refroidi.
- N'utilisez et ne conservez pas de matériaux inflammables près de cet appareil.
- N'appliquez pas d'aérosols ou de produits inflammables dans les environs de cet appareil quand il fonctionne.
- N'utilisez jamais l'appareil de chauffage dans un environnement

prône aux explosions tel que des endroits dans lesquels l'essence et les autres liquides inflammables et produits vaporisant sont stockés.

- N'accrochez et ne posez pas les vêtements ou les produits inflammables au dessus ou près de l'appareil de chauffage.

INSTALLATION

- **IMPORTANT** - L'installation doit être réalisée par une personne qualifiée et agréée.
- Le technicien chargé de l'installation doit s'assurer que les exigences des autorités locales, les codes d'installation électrique en vigueur, les codes municipaux du bâtiment ainsi que tous autres règlements statutaires sont respectés.
- Après le déballage, assurez-vous que l'appareil ne présente aucun signe d'endommagement visible ou tentative d'altération. Si l'appareil semble endommagé, contactez le lieu d'achat pour assistance.
- Retirez la protection de transport avant l'utilisation.
- Cet appareil doit être utilisé uniquement sur un simple approvisionnement en électricité monophasé 220-240 V CA.
- Cet appareil de chauffage par rayonnement n'est PAS destiné à être installé sur véhicules et/ou bateaux récréatifs.
- Ne passez pas les câbles sous un tapis. Ne couvrez pas les câbles avec le tapis, les passages ou équipements analogues et ne les faites pas passer à des endroits où la circulation est habituelle avec le risque que les personnes trébuchent sur ces câbles.
- Un appareil de chauffage contient des pièces chaudes et qui produisent des étincelles à l'intérieur. N'utilisez pas l'appareil de chauffage dans les endroits où l'essence, la peinture ou les produits inflammables sont utilisés ou stockés.
- Pour maintenir l'Indice de protection Ingress (IPX4), uniquement les raccords de conduit classés IPX4 doivent être utilisés pour l'installation électrique.
- Avertissement - Pour réduire le risque d'incendie avec Danger - Pour éviter les incendies.
- Cette étiquette d'avertissement doit être apposée en permanence au câble d'alimentation en énergie, pas plus loin qu'à 152 mm de la fiche de branchement et la permanence de cette étiquette d'avertissement doit être déterminée conformément au test de permanence des étiquettes de câble tel que décrit à la Partie : 53.
- Ce manuel d'installation, d'utilisation et d'entretien ne doit pas être emporté du lieu d'installation. Le technicien qui procède à l'installation doit laisser le manuel au client pour que référence y soit faite en tant que de besoin.
- Tout dispositif de protection enlevé pour réparer l'appareil de chauffage (par un personnel qualifié) doit être replacé avant l'utilisation de l'appareil de chauffage.
- Les appareils de chauffage ne doivent pas être installés dans les armoires.
- L'appareil ne doit pas être situé directement au-dessous ou en face d'une prise de courant murale parce que la chaleur rayonnée par l'appareil peut endommager la sortie d'électricité ou la fiche.
- Si l'appareil n'a pas été utilisé, ou ne sera pas utilisé, pour un longue période, débranchez l'alimentation électrique.
- Un moyen de déconnexion sur tous les pôles de l'appareil de chauffage doit être incorporé dans le câblage fixe en fonction des codes locaux d'électricité.
- Ne montez pas l'appareil de chauffage verticalement. Installez-le de telle sorte que les éléments infrarouges soient horizontaux. Le non-respect de cette instruction peut causer l'affaiblissement prématuré de l'élément chauffant qui est à l'intérieur du tube ainsi qu'une usure prématurée. La garantie du fabricant s'annule en cas d'installation verticale.

REMARQUES ET AVERTISSEMENTS IMPORTANTS SUITE ...

DÉGAGEMENT

- Ne posez pas d'objets sur ou contre cet appareil.
- Une distance de sécurité minimale de 1 000 mm doit toujours être laissée au devant de l'appareil.
- Cet appareil doit être monté à un minimum de 1 800 mm au-dessus du plancher.
- Assurez-vous que l'appareil de chauffage n'est pas tourné vers le plafond ou qu'il ne fait pas face aux substances / matériaux inflammables ou combustibles.

ENTRETIEN / RÉPARATION

- L'installation et la réparation ne doivent être réalisées que par un personnel d'entretien qualifié. L'appareil de chauffage doit être inspecté avant utilisation et au moins une fois par an par un personnel d'entretien qualifié.
- Ne procédez pas à la réparation avant que l'appareil de chauffage ne soit arrêté, débranché et qu'il n'ait repris la température ambiante.

- Vérifiez les dommages sur l'appareil régulièrement. Si un endommagement est suspecté, arrêtez immédiatement d'utiliser l'appareil et contactez le fournisseur ou un personnel qualifié pour les réparations.
- À la fin de la durée de vie utile de ce produit, il ne doit pas être éliminé comme tout autre déchet domestique. En effet, il doit être déposé dans un centre de collecte des déchets d'équipements électriques et électroniques. Il est de la responsabilité de l'utilisateur de se débarrasser de cet appareil par les voies appropriées à la fin de sa vie utile. Ne pas respecter cette consigne peut vous soumettre à des sanctions établies par les lois régissant l'élimination des déchets. La collecte particulière et appropriée, et le recyclage, le traitement ainsi que l'élimination des déchets par des voies compatibles à la protection de l'environnement permettent d'éviter des dommages inutiles à l'environnement et les risques éventuels liés à la santé, et permettent également le recyclage des matières utilisées dans l'appareil. Pour de plus amples informations sur la collecte et l'élimination des déchets, contactez votre service local d'élimination des déchets, ou le lieu d'achat.

PRÉSENTATION DU PRODUIT

SPÉCIFICATIONS

Modèle	2000 W	3000 W	4000 W	6000 W
Pièce n°.	BH0420006	BH0420007	BH0420008	BH0420009
N° des éléments	Élément unique	Élément unique	Élément double	Élément double
Longueur du support	164 mm	164 mm	244 mm	244 mm
Puissance calorifique (Watts)	1.7 - 2.0kW	2.7 - 3.0kW	3.4 - 3.9kW	5.4 - 5.9kW
Espace de chauffage*	jusqu'à 6 m ²	jusqu'à 9 m ²	jusqu'à 11 m ²	jusqu'à 13 m ²
Raccordement électrique nécessaire (V / A)	220-240V - a.c. - 50/60Hz/8.3 A	220-240V - a.c. - 50/60Hz/12.5 A	220-240V - a.c. - 50/60Hz/16.6 A	220-240V - a.c. - 50/60Hz/25 A
Dimensions (L x P x H mm)	1117 x 214 x 86 mm	1410 x 214 x 86 mm	1117 x 214 x 86 mm	1410 x 214 x 86 mm
Poids (kg)	9 kg	10 kg	9 kg	10 kg
Finition	Peinture noire sous haute température			
Approbation	Approuvé CE			

*Les espaces de chauffage sont des endroits protégés avec une hauteur de montage de 2400mm. Pour les environnements non protégés et extrêmement froids et venteux, les espaces de chauffage peuvent être réduits. Contactez Bromic Heating pour plus de conseils.

CARACTÉRISTIQUES DU PRODUIT

- Les appareils de chauffage électrique Smart-Heat au tungstène sont conçus pour fournir un chauffage localisé et efficace pour applications commerciales et résidentielles.
- Ces appareils conviennent pour des applications de chauffage intérieur et extérieur telles que les restaurants, cafés, bars et clubs, usines, espaces de bureaux, espaces fumeurs, aires publiques, hôtels et plus encore.
- Les appareils de chauffage sont disponibles en modèles 2000W, 3000W, 4000W et 6000W pour convenir à toute une gamme d'espaces.
- Revêtement à haute température résistant à la corrosion.
- Indice de protection Ingress à l'eau IPX4.
- Élément chauffant infrarouge à douce incandescence - Pas d'éblouissement.
- Support de montage au plafond et au mur permettant de régler l'angle d'orientation du chauffage.
- Les éléments du tube sont inclus dans l'appareil de chauffage et sont facilement installables.
- L'appareil de chauffage est équipé d'un réflecteur spectral pour une parfaite production de chaleur rayonnante.
- Brevet en instance et conception australienne déposée 338721.

INSTALLATION DE L'APPAREIL DE CHAUFFAGE

AVERTISSEMENT

NE MONTEZ PAS L'APPAREIL DE CHAUFFAGE VERTICALEMENT !
L'appareil de chauffage doit être installé de manière que les éléments de tube soient horizontaux. Le non-respect de cette instruction peut causer l'affaissement prématuré de l'élément chauffant qui est à l'intérieur du tube ainsi qu'une usure prématurée. La garantie du fabricant s'annule en cas d'installation verticale.

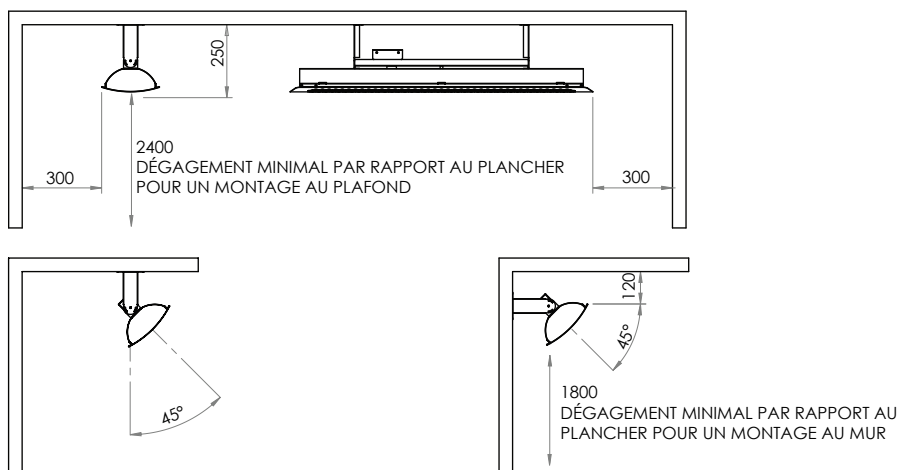
AVERTISSEMENT

NE MONTEZ PAS L'APPAREIL DE CHAUFFAGE VERTICALEMENT !
Pour une installation à l'extérieur, l'appareil de chauffage doit être monté avec la face orientée vers le bas.
Pour une plus longue durée de vie du produit et le maintien de son apparence, montez-le sous un abri et protégez-le contre la pluie et le climat autant que possible.

DÉGAGEMENTS NÉCESSAIRES POUR L'INSTALLATION

DES MODÈLES 2000W et 3000W

Les modèles 2000W et 3000W doivent être installés en respectant les mesures minimales pour éviter l'encombrement indiquées dans les diagrammes ci-dessous. Les modèles 2000W et 3000W sont fournis avec de courts supports de montage à utiliser à la fois pour le montage au plafond et le montage au mur.

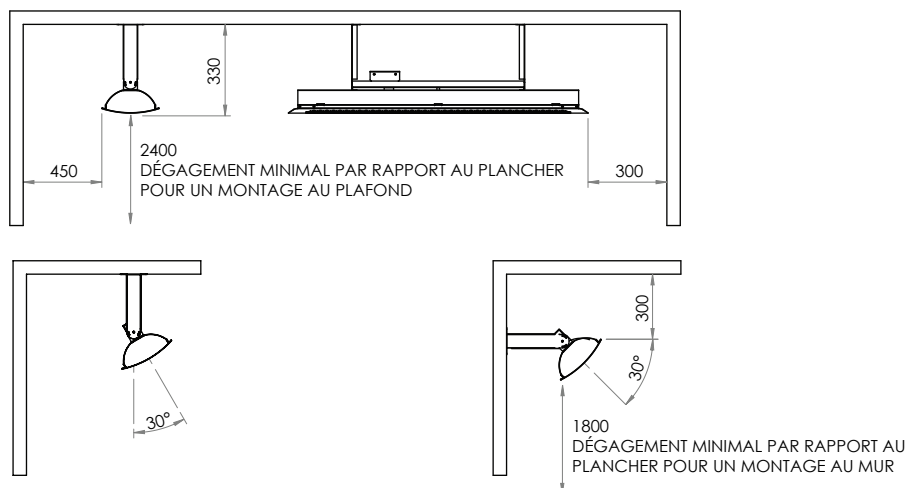


DÉGAGEMENTS NÉCESSAIRES POUR L'INSTALLATION

DES MODÈLES 4000W et 6000W

Les modèles 4000W et 6000W doivent être installés en respectant les mesures minimales pour éviter l'encombrement indiquées dans les diagrammes ci-dessous. Les modèles 4000W et 6000W sont fournis avec de longs supports de montage à utiliser à la fois pour le montage au plafond et le montage au mur.

Alternativement, les supports de montage courts peuvent être utilisés pour le montage mural des modèles 4000W et 6000W et pour fixer l'appareil de chauffage plus près du mur. Les supports de montage courts doivent être achetés séparément.

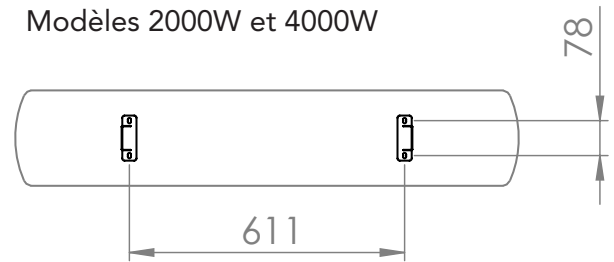


MONTAGE SUR LE PLAFOND ET SUR LE MUR

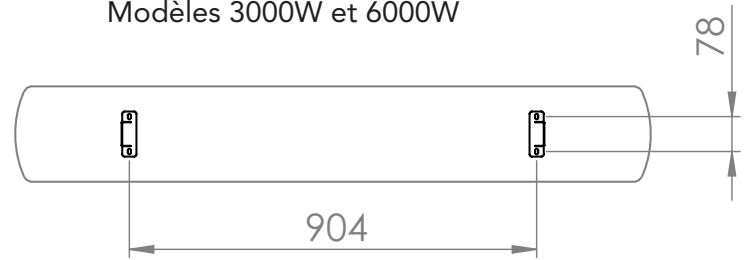
1. Marquez les centres des trous de montage sur le plafond ou sur le mur.

- ① Centres des trous de montage et position de l'appareil de chauffage

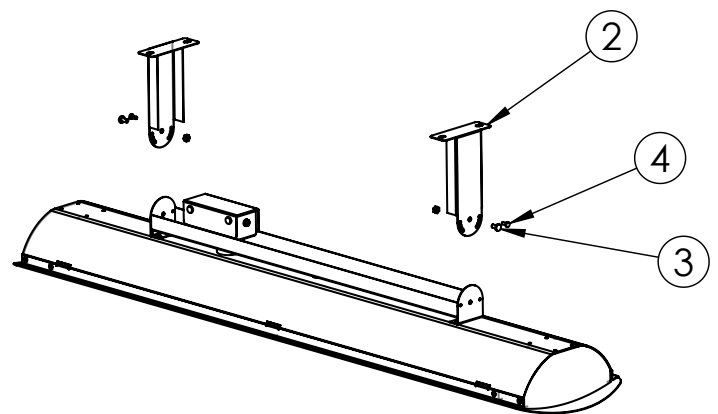
Modèles 2000W et 4000W



Modèles 3000W et 6000W

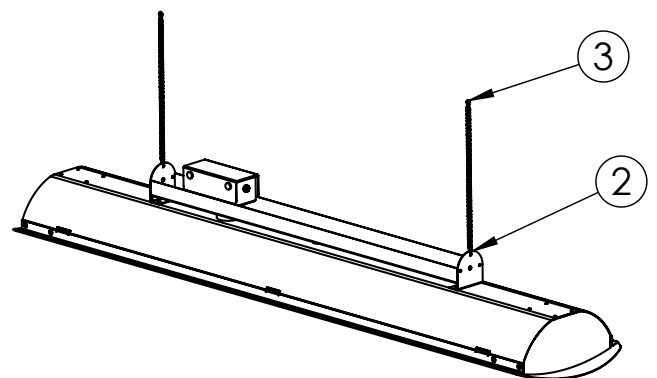


2. Fixez les supports de montage au plafond ou au mur en vous servant des pièces de fixation (non fournies).
3. Déplacez l'appareil de chauffage jusqu'aux supports de montage et fixez-le en place à l'aide des vis et écrous M5 x 10.
4. Faites rotter l'appareil de chauffage à l'angle requis. Fixez-le en place à l'aide de vis auto taraudeuses.
5. Procédez au raccordement électrique de l'appareil de chauffage à l'alimentation.



CHAÎNE DE SUSPENSION (VENDUE SÉPARÉMENT)

1. L'appareil de chauffage doit être installé avec sa surface à 2400 mm au-dessus du plancher. Si nécessaire, réduisez la longueur de la chaîne pour assurer une bonne hauteur d'installation.
2. Fixez les chaînes à l'appareil de chauffage avec les crochets en « S ». Pincez les crochets en « S » pour fermer après le montage.
3. Préparez la structure du plafond pour l'appareil de chauffage. Joignez les chaînes à la structure du plafond et suspendez l'appareil de chauffage.
4. Procédez au raccordement électrique de l'appareil de chauffage à l'alimentation. Si cela est nécessaire, fixez le câble d'alimentation à la chaîne avec des attaches.



SUSPENSION AU TUBE (VENDUE SÉPARÉMENT)

1. Marquez les centres des trous de montage sur le plafond. Fixez les supports de montage au plafond en vous servant des pièces de fixation (non fournies).

2. L'appareil de chauffage doit être installé de manière que sa surface soit au moins à 2 400 mm au-dessus du niveau du plancher. Surface de l'appareil de chauffage de positionnement des tubes de suspension fournis 1 000 mm en-dessous de la surface de plafond. Si nécessaire, coupez la longueur des tubes de suspension pour assurer la bonne hauteur d'installation. La distance minimale à partir de la surface avant de l'appareil de chauffage à la surface de plafond doit être de 250 mm pour les modèles 2000W et 3000W et de 330 mm pour les modèles 4000W et 6000W.

3. Si les tubes de suspension sont réduits, forez de nouveaux trous de fixation dans chaque tube.

4. Effectuez les branchements électriques dans la boîte de jonction conformément aux instructions d'installation données dans ce manuel.

5. Insérez le cordon d'alimentation à travers le tube de suspension.

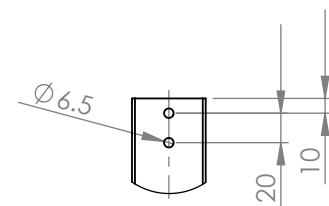
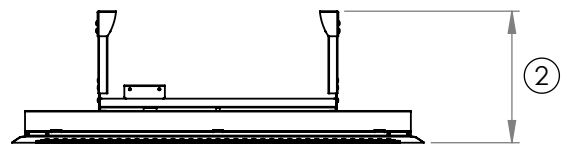
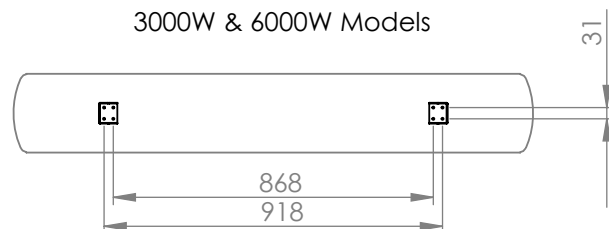
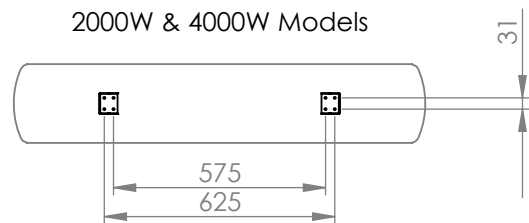
6. Montez les tubes de suspension au support arrière à l'aide de la vis M5, de la rondelle élastique et de l'écrou.

7. Faites tourner l'appareil de chauffage à l'angle requis, soit 15° ou 30°, dans l'un ou l'autre sens. Fixez-le en place à l'aide de vis auto taraudeuses.

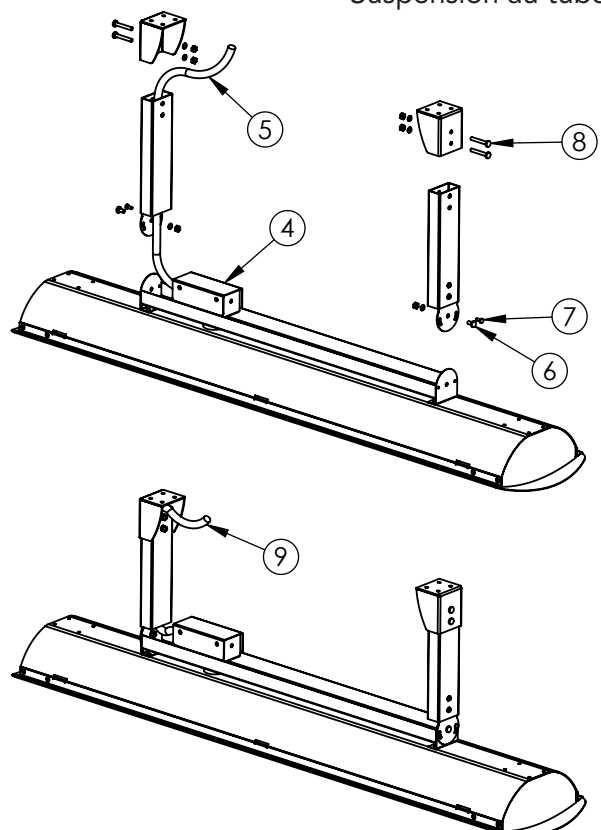
8. Élevez l'ensemble de l'appareil de chauffage en place. Fixez les tubes de suspension aux supports de plafond à l'aide des vis M5 x 35 mm, des rondelles élastiques et des écrous.

9. Faites le branchement électrique à partir du cordon d'alimentation du tube de suspension pour alimenter à partir du plafond conformément aux instructions d'installation données dans ce manuel.

① Centres des trous de montage et position de l'appareil de chauffage



③ Trous de montage Suspension au tube

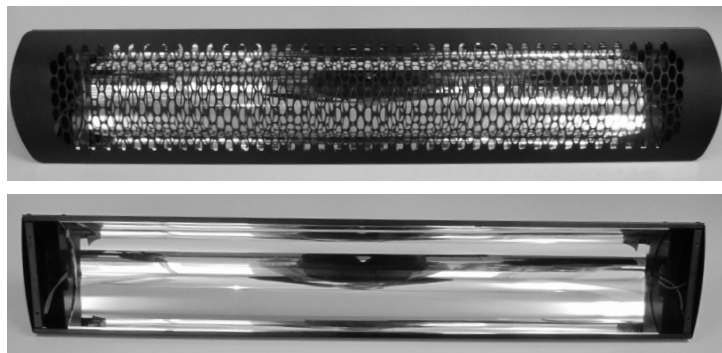


INSTALLATION DE L'ÉLÉMENT

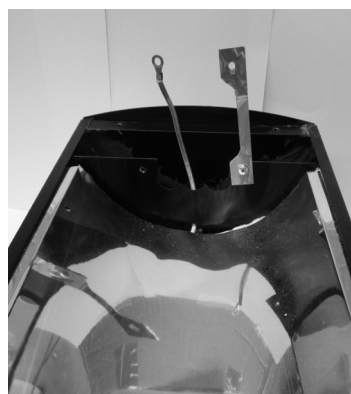
AVERTISSEMENT

Cet appareil DOIT être installé de manière permanente et solidement câblé par un personnel qualifié / agréé. N'effectuez pas d'entretien, d'installation ou de montage tant que l'appareil est alimenté.

1. Enlevez le capot avant de l'appareil de chauffage.



2. Vérifiez que les anneaux des extrémités sont pincés solidement aux câbles. Les modèles 2000W et 3000W ont un câble à chaque extrémité pour le montage d'un élément. Les modèles 4000W et 6000W ont deux câbles à chaque extrémité pour le montage de deux éléments. Le premier élément doit être relié au câble à chaque marquée L1 & N1. Le second élément doit être relié au câble à chaque marquée L2 & N2.



Modèles 2000W et 3000W



Modèles 4000W et 6000W

3. Fixez les éléments aux câbles. Enlevez l'écrou externe et la rondelle de sécurité de la tige filetée sur l'élément. Montez le terminal en anneau à la tige filetée et fixez-le avec un écrou extérieur et une rondelle de sécurité. Utilisez une clé pour tenir l'écrou intérieur sur l'élément, tout en fixant l'écrou externe avec une deuxième clé. Répétez l'opération pour l'autre extrémité de l'élément.



4. Placez les éléments dans le support. Pour les modèles 2000W et 3000W, placez l'élément en position centrale. Pour les modèles 4000W et 6000W, placez les éléments en position extérieure.



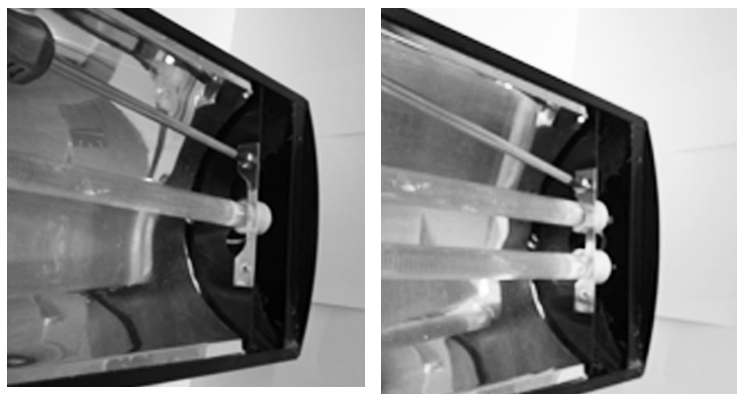
Modèles 2000W et 3000W



Modèles 4000W et 6000W

INSTALLATION DE L'ÉLÉMENT SUITE...

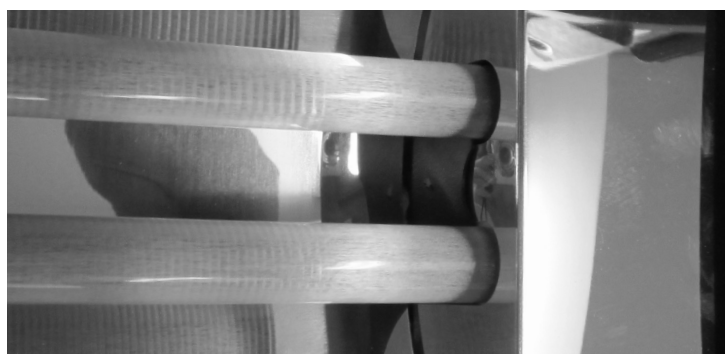
5. Fermer support de blocage de l'élément et le fixer avec la vis autotaraudeuse. Répétez l'opération pour l'autre extrémité de chauffage.



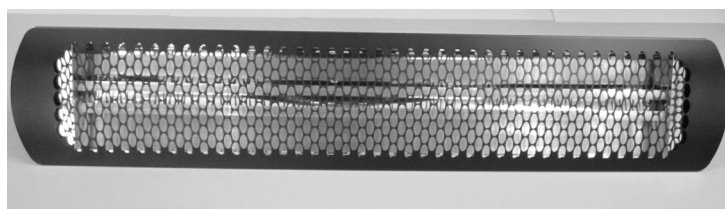
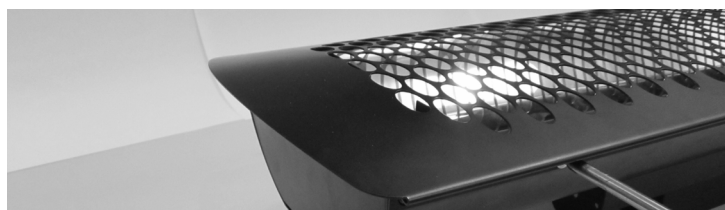
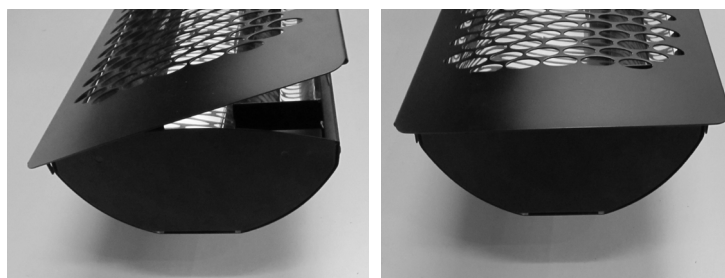
6. Assemblez les capuchons d'extrémité aux deux extrémités de l'élément chauffant avec 2 vis auto taraudeuses. Pour les modèles 4000W et 6000W faites en sorte que l'onglet du milieu des capuchons d'extrémité entre derrière le support de l'élément.



Modèles 2000W et 3000W Modèles 4000W et 6000W



7. Montez le capot avant sur l'appareil de chauffage. Accrochez le capot sur un côté de l'appareil de chauffage et poussez l'autre côté vers le bas. Fixez en place à l'aide de 3 vis auto taraudeuses.



INSTALLATION ÉLECTRIQUE

⚠ AVERTISSEMENT

Cet appareil DOIT être installé de manière permanente et solidement câblé par un personnel qualifié / agréé. N'effectuez pas d'entretien, d'installation ou de montage tant que l'appareil est alimenté.

⚠ AVERTISSEMENT

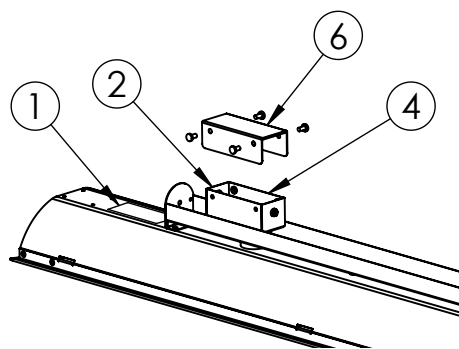
RISQUES DE CHOC ÉLECTRIQUE ! Des blessures graves ou la mort peuvent survenir. Débranchez l'alimentation électrique avant d'installer ou réparer cet appareil. Lisez et suivez les exigences de dégagement autour de l'appareil décrites dans ce manuel. L'appareil doit être connecté à une source de mise à la terre électrique. Déconnexion intégré dans le câblage fixe doit être fourni.

INSTALLATION ÉLECTRIQUE

1. Vérifiez l'étiquette du produit pour vous assurer que la tension et la puissance sont correctes - Assurez-vous que la source d'alimentation est conforme aux exigences pour les appareils de chauffage.
2. La boîte de jonction a un trou de \varnothing 22 mm pour correspondre au serre-câble M20 ou PG13.5. Installez le serre-câble avec un minimum d'indice de protection IPX4 pour maintenir l'indice IPX4 de l'appareil de chauffage. Serre-câble doit être appropriés pour l'utilisation d'au moins 105 ° C.
3. Pour la connexion d'alimentation, les câbles appropriés pour l'utilisation d'au moins 105 ° C et au moins 1.5mm² pour 2000W 3000W et modèles, 2.5mm² pour 4000W 6000W et modèles. Le câblage fixe doit être placé à distance de et protégé contre l'enceinte de l'appareil.
4. Effectuez les branchements électriques conformément au code d'installation électrique des réglementations

locales. Pour une installation extérieure, toutes les connexions doivent être effectuées conformément au code d'installation électrique des réglementations locales pour le câblage extérieur. Utilisez uniquement des pièces de câblage approuvées pour utilisation extérieure avec un minimum d'indice IP X 4. Pour tous modèles de la boîte de jonction comporte une borne pour les connexions actives et de neutre de l'élément. La polarité de l'alimentation électrique peut être connecté au bloc de raccordement dans les deux sens. Vis de terre fil de terre est située à l'extrémité de la boîte de jonction.

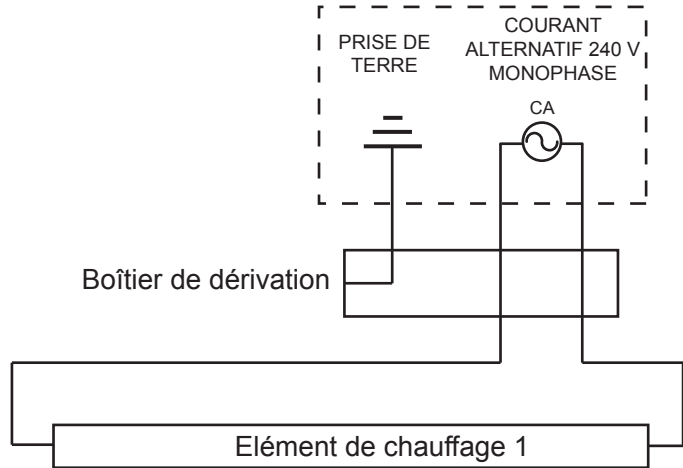
5. Après l'installation, la distance entre les parties actives et la terre (ou métal relié à la terre) ne doit pas être inférieure à 2,5 mm. La distance entre la borne phase et la neutre ne doit pas être inférieure à 2 mm.
6. Montez le couvercle de la boîte de jonction et le joint. Assurez-vous que le joint du couvercle de la boîte de jonction (fourni avec l'appareil) est installé afin de maintenir l'indice de protection Ingress à l'eau IPX4 de l'appareil de chauffage. Une installation inadéquate annule la garantie du fabricant.



**SCHEMA DE MONTAGE
TUNGSTEN SMART-HEAT ELECTRIQUE
INSTALLATION STANDARD
MODELES 2000 W & 3000 W**



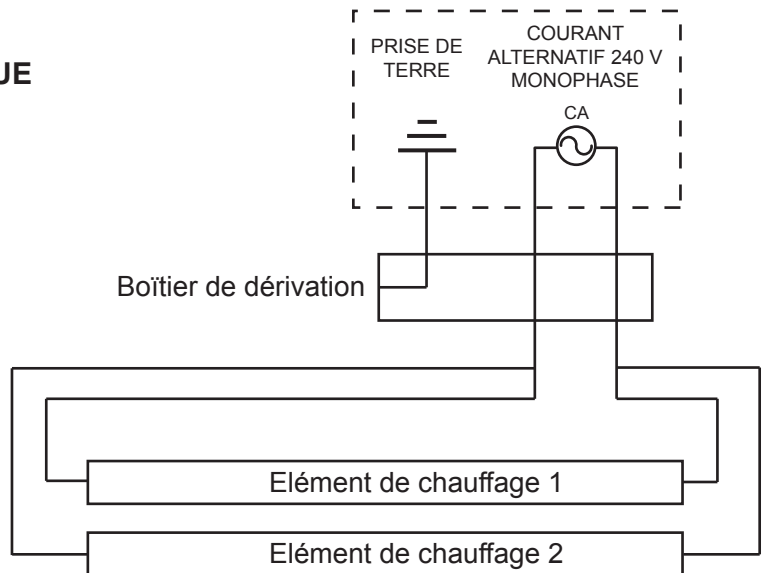
AVERTISSEMENT
Le chauffage 240 V à courant alternatif monophasé doit impérativement être installé et raccordé par une personne autorisée / certifiée.



**SCHEMA DE MONTAGE
TUNGSTEN SMART-HEAT ELECTRIQUE
INSTALLATION STANDARD
MODELES 4000 W & 6000 W**



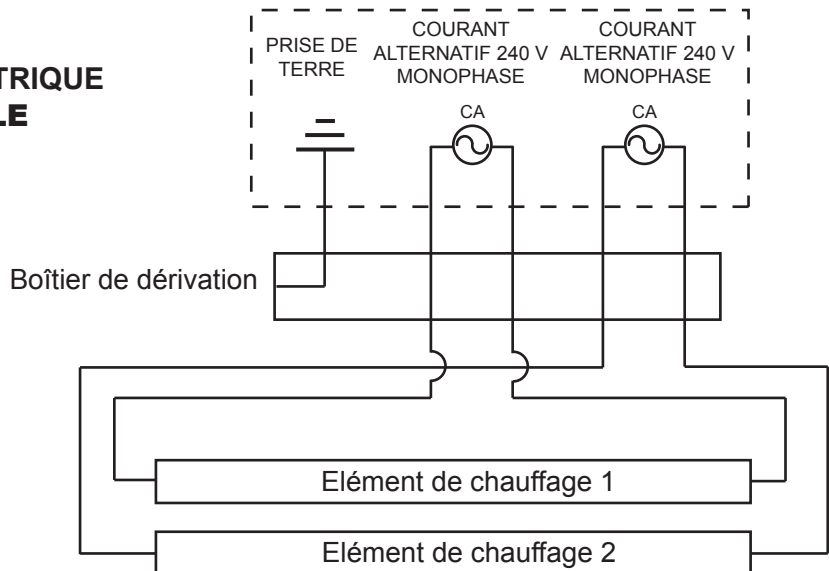
AVERTISSEMENT
Le chauffage 240 V à courant alternatif monophasé doit impérativement être installé et raccordé par une personne autorisée / certifiée.



**SCHEMA DE MONTAGE
TUNGSTEN SMART-HEAT ELECTRIQUE
INSTALLATION OPTIONNELLE
MODELES 4000 W & 6000 W**



AVERTISSEMENT
Le chauffage 240 V à courant alternatif monophasé doit impérativement être installé et raccordé par une personne autorisée / certifiée.



AVERTISSEMENT

La réparation et l'entretien NE DOIVENT être réalisés uniquement que par un technicien qualifié et agréé.

AVERTISSEMENT

RISQUES DE CHOC ÉLECTRIQUE !

Des blessures graves ou la mort peuvent survenir.

Déconnectez l'alimentation électrique avant de réparer cet appareil de chauffage.

ENTRETIEN

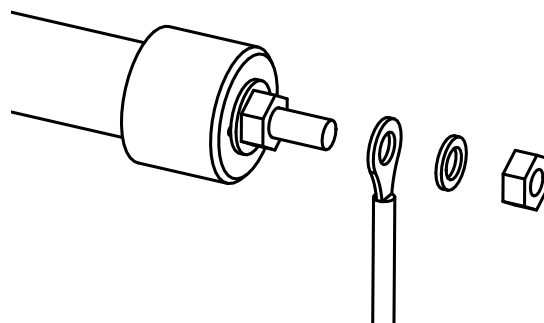
Pour une plus longue durée de vie du produit et le maintien de son apparence, montez-le sous un abri et protégez-le contre la pluie et le climat autant que possible.

Le boîtier extérieur de l'appareil de chauffage doit être nettoyé régulièrement à l'aide d'un chiffon doux et humide. Pour les emplacements près de la côte, le sel dans l'air peut causer la rouille du métal. Un nettoyage supplémentaire de l'appareil de chauffage à l'aide d'un chiffon doux et humide tous les quinze jours protège longuement son apparence.

Assurez-vous qu'il n'y a pas une accumulation excessive de saleté / poussière sur les réflecteurs ou les éléments parce que cela peut provoquer une surchauffe et une défaillance prématurée de l'élément. Pour nettoyer les réflecteurs et les éléments, assurez-vous que l'appareil de chauffage est éteint et est resté éteint pendant au moins 2 heures après utilisation, et essuyez toute trace de saleté / poussière avec un chiffon doux et sec.

REPLACEMENT DE L'ÉLÉMENT DU TUBE

1. Enlevez le capot avant de l'appareil de chauffage en dévissant les 3 vis qui le tiennent en place.
2. Enlevez d'abord le couvercle du bout de l'élément en dévissant les 2 vis qui le tiennent en place.
3. Retirez l'écrou hexagonal extérieur, la rondelle de sécurité, le terminal en anneau du câble de connexion de la tige filetée.
4. Enlevez ensuite le couvercle du bout de l'élément en dévissant les 2 vis qui le tiennent en place.
5. Retirez l'écrou hexagonal extérieur, la rondelle de sécurité, le terminal en anneau du câble de connexion de la tige filetée.
6. Retirez l'ancien élément de tube.
7. Installez le nouvel élément de tube en suivant les instructions d'installation de l'élément de la page 8 de ce manuel.



LISTE DES PIÈCES DE RECHANGE

N°.	Description	BH0420006 (2000W)	BH0420007 (3000W)	BH0420008 (4000W)	BH0420009 (6000W)
1	Élément du tube	BH8180001	BH8180002	BH8180001	BH8180002
2	Couvercle avant	BH8180003	BH8180004	BH8180003	BH8180004
3	Ensemble de couverture de bout de l'élément	BH8180005	BH8180006	BH8180005	BH8180006
4	Ensemble du boîtier de jonction et du joint	BH8180007	BH8180007	BH8180007	BH8180007
5	Ensemble du support de montage (court)	BH8180008	BH8180008	BH8180008	BH8180008
6	Ensemble du support de montage (long)	BH8180009	BH8180009	BH8180009	BH8180009
7.	Kit du plafond à encastrer	BH8180010	BH8180011	BH8180010	BH8180011
8.	Kit du Suspension au tube	BH8180012	BH8180012	BH8180012	BH8180012
9.	Kit du Suspension à la chaîne	BH8180013	BH8180013	BH8180013	BH8180013

DÉPANNAGE

SYMPTÔME	CAUSE(S) POSSIBLE(S)	ACTION CORRECTIVE
L'élément ne se met pas sous tension	1. Élément défectueux 2. Installation inadéquate	1. Remplacez l'élément 2. Vérifiez le branchement à la prise de courant
Chaleur insuffisante	1. Appareil de chauffage trop petit pour l'application 2. Appareil de chauffage monté trop haut ou trop loin	1. Ajouter d'autre(s) appareil(s) de chauffage 2. Réduisez la hauteur ou la distance de montage
Trop de chaleur	1. Appareil de chauffage trop grand pour l'application 2. Appareil de chauffage monté trop bas ou trop proche	1. Remplacez l'appareil de chauffage par un autre plus petit 2. Augmentez la hauteur ou la distance de montage
Point chaud sur le tube	1. L'appareil de chauffage n'est pas horizontal 2. Graisse ou humidité sur le tube	1. Réglez au niveau de montage 2. Nettoyez le tube / remplacez-le si le problème persiste