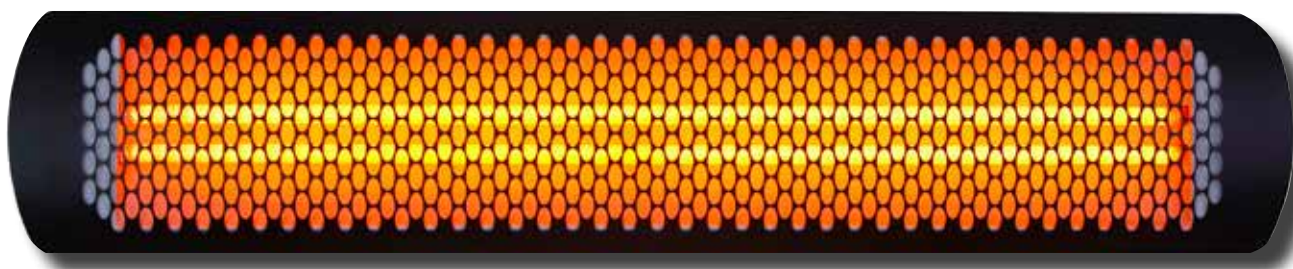


SISTEMI DI RISCALDAMENTO  
TUNGSTEN SMART-HEAT™  
DI BROMIC

## **MANUALE DI INSTALLAZIONE, OPERAZIONE E MANUTENZIONE**

PER I SISTEMI DI RISCALDAMENTO ELETTRICO MODELLO:  
TUNGSTEN 2000W, 3000W, 4000W E TUNGSTEN 6000W

---



### **⚠️ IMPORTANTE**

LEGGERE ATTENTAMENTE IL PRESENTE  
MANUALE.  
VEDERE IL RETRO DI QUESTA PAGINA  
PER INFORMAZIONI IMPORTANTI SUL  
MANUALE. CONSERVARE LE ISTRUZIONI PER  
RIFERIMENTO FUTURO.

Il presente manuale contiene informazioni importanti sull'installazione, operazione e manutenzione dei sistemi di riscaldamento Tungsten Smart-Heat™. Si prega di leggere attentamente le importanti informazioni di sicurezza di questo manuale di istruzioni. Le informazioni di sicurezza sono accompagnate dai seguenti simboli di sicurezza:

⚠ PERICOLO, ⚠ AVVISO, ⚠ IMPORTANTE

- LEGGERE ATTENTAMENTE IL MANUALE prima di installare o effettuare la manutenzione del prodotto.
- Una non corretta installazione, operazione o manutenzione possono provocare lesioni gravi, danni alla proprietà e persino morte.
- Questo apparecchio è inteso per l'uso in installazioni interne con alimentazione di 220-240 Volt.
- L'installazione DEVE essere eseguita da un tecnico certificato e autorizzato a norma dei requisiti locali in materia di elettricità.
- In corso di registrazione e disegno registrato in Australia 338721.

## Lo smaltimento corretto di questo prodotto



Questa marcatura di dati e di identificare il prodotto che non dovrebbe essere smaltito con altri rifiuti domestici TUTTA l'Unione europea. Per Prevenire i danni il più possibile per l'ambiente alla salute umana causati da smaltimento incontrollato dei rifiuti, riciclarlo in maniera responsabile per favorire il riutilizzo sostenibile delle risorse materiali. Utilizzato per restituire il dispositivo, si prega di utilizzare il servizio di raccolta e tocco d'oro Se il prodotto al rivenditore ERA période. Si Canon prendere questo prodotto per la tutela dell'ambiente riciclaggio sicuro.

**BROMIC**  
HEATING

**BROMIC HEATING**

**Sede:** 1 Suttor Street, Silverwater, Sydney, NSW 2128 Australia

**Tel.:** 1300 276 642 (in Australia) oppure +61 2 9748 3900 (dall'estero) **Fax:** +61 2 9748 4289

**E-mail:** info@bromicheating.com **Sito Web:** www.bromicheating.com

*Nota: Bromic Heating si riserva il diritto di modificare le specifiche tecniche, i pezzi di ricambio, i componenti e gli apparecchi senza previa notifica. È vietato riprodurre, in qualsivoglia forma, il presente Manuale di installazione, operazione e manutenzione, senza il previo consenso scritto di Bromic Heating.*

# SOMMARIO

NOTE E AVVISI IMPORTANTI	4
PANORAMICA DEL PRODOTTO	5
DESCRIZIONE DEL PRODOTTO E FUNZIONI	5
SPECIFICHE	5
INSTALLAZIONE DEL RISCALDATORE	6
DISTANZE DI INSTALLAZIONE	6
MONTAGGIO A PARETE SOFFITTO	7
CATENA DI SOSPENSIONE	7
TUBO DI SOSPENSIONE	8
INSTALLAZIONE DEGLI ELEMENTI	11
INSTALLAZIONE ELETTRICA	11
SCHEMA ELETTRICO	12
MESSA IN SERVIZIO	13
MANUTENZIONE	13
SOSTITUZIONE DEGLI ELEMENTI TUBOLARI	13
ELENCO DEI PEZZI DI RICAMBIO	14
RISOLUZIONE DEI PROBLEMI	14

# NOTE E AVVISI IMPORTANTI

## AVVISO

- Leggere attentamente le istruzioni prima di installare o utilizzare il riscaldatore.
- Utilizzare l'apparecchio esclusivamente in base alle istruzioni riportate nel presente manuale. Qualsiasi utilizzo non idoneo dell'apparecchio potrebbe risultare in incendi, shock elettrici o gravi lesioni per la persona.
- Una non corretta installazione, regolazione o modifica dell'apparecchio, così come la non adempimento agli avvisi e alle istruzioni riportati nel presente manuale, potrebbero causare gravi lesioni, danni alla proprietà e persino morte.
- Il produttore declina qualsiasi responsabilità in caso di danni derivanti da un utilizzo non idoneo dell'apparecchio. Il produttore ricorda che questo apparecchio DEVE essere utilizzato in modo responsabile e nel rigoroso rispetto di tutte le procedure, gli avvisi e le istruzioni di sicurezza qui riportate.
- Il riscaldatore non deve essere utilizzato in sale da bagno, lavanderie e ambienti chiusi simili. Non installare il riscaldatore ove vi è il rischio che possa cadere dentro una vasca da bagno o altro container d'acqua.
- Non installare il riscaldatore vicino a vasche da bagno, docce o piscine. Gli interruttori e i controlli dell'apparecchio devono trovarsi fuori dalla portata di chi si trova in vasche da bagno, docce o piscine.
- Il riscaldatore si riscalda quando è in funzionamento. Per evitare ustioni, non toccare le superfici calde. Non collocare materiali combustibili (ad es. mobili, cuscini, biancheria da letto, carta, vestiti, tende, ecc.) a meno di 1 m dalla parte frontale dell'apparecchio e non collocarli ai lati o dietro l'unità.
- Prestare massima attenzione quando il riscaldatore viene operato da o in presenza di bambini o persone disabili o quando il riscaldatore è in funzionamento e non supervisionato.
- L'apparecchio non deve essere utilizzato da persone (inclusi bambini) con capacità fisiche, sensoriali o mentali ridotte, o che non hanno esperienza o conoscenza del medesimo, a meno che tali persone siano supervisionate da un responsabile della loro sicurezza o abbiano ricevuto le debite istruzioni di utilizzo dell'apparecchio. I bambini devono essere sorvegliati per assicurarsi che non giochino con l'apparecchio.
- Tenere i materiali di imballaggio lontano dalla portata dei bambini.
- Adulti e bambini devono essere avvisati dei pericoli causati dalle elevate temperature delle superfici e non devono avvicinarsi all'apparecchio onde evitare ustioni o la combustione degli indumenti.
- I bambini che si trovano in vicinanza dell'apparecchio devono essere accompagnati da adulti.
- Non tentare di modificare l'unità in alcun modo.
- Non verniciare le superfici del riscaldatore.
- Non toccare il riscaldatore con le mani bagnate.
- Non introdurre e impedire che corpi estranei entrino nell'apparecchio (aperture del pannello anteriore) per evitare il rischio di shock elettrici e danni all'unità.
- Non toccare la superficie riscaldante, anche quando l'apparecchio è spento e raffreddato.
- Non usare o conservare materiali infiammabili in prossimità dell'apparecchio.
- Non nebulizzare aerosol o materiali infiammabili

sull'apparecchio mentre è in funzionamento.

- Non operare il riscaldatore in ambienti esplosivi, ad esempio dove sono mantenuti gasolio o altri liquidi e gas infiammabili.
- Non appendere indumenti o materiali infiammabili al dispositivo o vicino al medesimo.

## INSTALLAZIONE

- **IMPORTANTE** - L'installazione deve essere effettuata esclusivamente da personale certificato e autorizzato.
- Il tecnico installatore deve garantire l'osservanza alle norme locali in materia di installazione e raccordo del gas, al codice comunale di edilizia e ad ogni altra legge applicabile.
- Una volta disimballato, ispezionare l'apparecchio per eventuali segni di danneggiamento o manomissione. Se l'apparecchio presenta segni di danneggiamento, contattare il punto vendita per assistenza.
- Rimuovere le protezioni di passaggio prima dell'utilizzo.
- L'apparecchio deve essere operato esclusivamente con alimentazione monofase 220-240 Volt CA.
- Il riscaldatore radiante NON è inteso per l'installazione su imbarcazioni da diporto e/o navi.
- Non posare i cavi elettrici sotto la moquette. Non coprire i cavi con tappetini, passatoie o simili e verificare che non siano posati in zone di passaggio e di intralcio.
- Quando è in operazione, il riscaldatore è caldo e ha all'interno elementi che generano archi e scintille elettriche. Non utilizzare l'apparecchio in ambienti ove sono presenti gasolio, vernici o altri liquidi infiammabili.
- Perché l'apparecchio mantenga il grado di protezione IPX4, occorre installare esclusivamente raccordi elettrici di tipo IPX4.
- Avviso - Per ridurre il rischio di incendi / Pericolo - Per evitare gli incendi.
- Questa etichetta di avviso deve essere apposta in modo permanente sul cavo di alimentazione, a non più di 152 mm dalla presa di alimentazione, e in base al test per la permanenza dell'etichetta, sezione 53.
- Il presente Manuale di installazione, operazione e manutenzione deve essere mantenuto sempre nel sito dell'installazione per consultazione. Il tecnico installatore deve lasciare una copia del manuale al cliente per riferimento futuro.
- Le protezioni eventualmente rimosse dal personale autorizzato durante la manutenzione dell'apparecchio, devono essere reinstallate prima di operare l'apparecchio.
- I riscaldatori non sono intesi per l'installazione all'interno di armadi.
- L'unità non deve essere posizionata direttamente sotto o davanti a una presa elettrica a muro. Questo perché il calore irradiato dall'apparecchio potrebbe danneggiare la presa o la spina elettrica.
- Se l'apparecchio non è usato, o si prevede di non utilizzarlo per un certo periodo di tempo, scollegarlo dall'alimentazione.
- Un dispositivo per la disinserzione omnipolare dell'apparecchio deve essere integrato nel cablaggio fisso a norma dei requisiti elettrici locali.
- Non montare il riscaldatore in posizione verticale. Installare il riscaldatore in modo che gli elementi ad infrarossi siano in orizzontale. In caso contrario, l'elemento riscaldante all'interno del tubo potrebbe affondare e danneggiarsi. L'installazione verticale rende nulla la garanzia.

# NOTE E AVVISI IMPORTANTI CONT.

## DISTANZE

- Non appoggiare oggetti sopra o contro l'apparecchio.
- Lasciare una distanza di sicurezza minima di 1000 mm davanti all'apparecchio.
- Il riscaldatore deve essere montato a minimo 1800 mm da terra.
- Verificare che il riscaldatore non sia rivolto verso il soffitto o verso sostanze/materiali infiammabili o combustibili.

## MANUTENZIONE / RIPARAZIONE

- L'installazione e la riparazione devono essere eseguite esclusivamente da personale certificato e autorizzato. Il riscaldatore deve essere ispezionato prima dell'utilizzo e almeno una volta all'anno da personale di servizio certificato e autorizzato.
- Eseguire la manutenzione soltanto se il riscaldatore è spento, scollegato dall'alimentazione e a temperatura ambiente.

- Verificare regolarmente che l'apparecchio non presenti segni di danneggiamento. Se si sospetta un danno all'apparecchio, interrompere immediatamente l'utilizzo e contattare il fornitore o il tecnico per la riparazione.
- Alla fine della vita utile, l'apparecchio non deve essere smaltito come rifiuto domestico, ma depositato in un centro di raccolta per le apparecchiature elettriche ed elettroniche. L'utente è l'unico responsabile per lo smaltimento dell'apparecchio a norma di legge alla fine della durata di vita del medesimo. L'inadempienza è punibile per legge applicabile in materia di smaltimento dei rifiuti. La raccolta differenziata e il successivo riciclaggio, trattamento e smaltimento ecologico dell'apparecchio, non provoca danni all'ambiente ed evita rischi per la salute contribuendo al riciclaggio dei materiali che costituiscono questo apparecchio. Per ulteriori informazioni sullo smaltimento e la raccolta dei rifiuti, contattare le autorità locali o il punto vendita.

# PANORAMICA DEL PRODOTTO

## SPECIFICHE

Modello	2000W	3000W	4000W	6000W
Parte n.	BH0420006	BH0420007	BH0420008	BH0420009
N. di elementi	Elemento singolo	Elemento singolo	Elemento doppio	Elemento doppio
Lunghezza staffa	164 mm	164 mm	244 mm	244 mm
Portata termica (Watt)	1.7 - 2.0kW	2.7 - 3.0kW	3.4 - 3.9kW	5.4 - 5.9kW
Area riscaldante*	fino a 10 m <sup>2</sup>	fino a 14 m <sup>2</sup>	fino a 18 m <sup>2</sup>	fino a 22 m <sup>2</sup>
Connessione elettrica richiesta (Volts/Amps)	220-240V - a.c. - 50/60Hz/8.3 A	220-240V - a.c. - 50/60Hz/12.5 A	220-240V - a.c. - 50/60Hz/16.6 A	220-240V - a.c. - 50/60Hz/25 A
Dimensioni (WxHxDmm)	1117 x 214 x 86 mm	1410 x 214 x 86 mm	1117 x 214 x 86 mm	1410 x 214 x 86 mm
Peso (kg)	9 kg	10 kg	9 kg	10 kg
Finitura	Rivestimento resistente alle temperature elevate nero			
Approvazione	Omologazione CE			

\*Per aree riscaldanti si intendono le aree protette con altezza di montaggio di 2400mm. Per gli ambienti non protetti, molto ventosi e con temperature estremamente rigide, l'area di riscaldamento potrebbe essere inferiore. Contattare Bromic Heating per maggiori informazioni.

## CARATTERISTICHE DI PRODOTTO

- I sistemi di riscaldamento Tungsten Smart-Heat Electric sono progettati per fornire un riscaldamento localizzato efficiente per le applicazioni commerciali e residenziali.
- Sono ideali per le applicazioni in ambiente interno ed esterno, come ristoranti, caffè, bar e club, fabbriche, uffici, aree fumatori, zone pubbliche, hotel, ecc.
- I riscaldatori della serie Tungsten sono disponibili nei modelli 2000W, 3000W, 4000W e 6000W adattandosi perfettamente ad ogni tipo di ambiente.
- Rivestimento resistente alla corrosione e alle temperature elevate.
- grado di protezione IPX4.
- Elemento riscaldante infrarossi a bagliore diffuso - Senza luce accecante.
- Staffe di montaggio a parete e soffitto con angolo di riscaldamento orientabile.
- Elementi tubolari inclusi e di facile installazione.
- Il riscaldatore è dotato di un riflettore a spettro per un'emissione ottimale del calore radiante.
- In corso di registrazione e disegno registrato in Australia 338721.

# INSTALLAZIONE DEL RISCALDATORE

## ⚠ AVVISI

### NON MONTARE IL RISCALDATORE IN VERTICALE

Il riscaldatore DEVE essere installato in modo che gli elementi tubolari siano in posizione orizzontale. In caso contrario, l'elemento riscaldante all'interno della struttura tubolare potrebbe affondare e danneggiarsi prima del tempo. L'installazione verticale rende nulla la garanzia.

## ⚠ AVVISI

### NON MONTARE IL RISCALDATORE IN VERTICALE

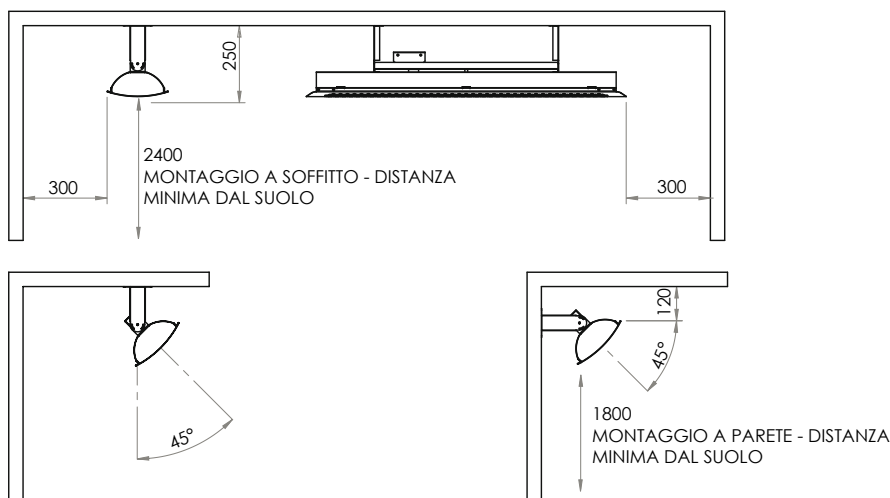
Nelle installazioni in esterno, il riscaldatore deve essere montato con la faccia rivolta verso il basso.

Per una durata di vita prolungata del prodotto e per mantenerne l'aspetto, installare il riscaldatore al riparo dalla pioggia e dalle intemperie predisponendo una protezione ove possibile.

## DISTANZE DI INSTALLAZIONE

### PER I MODELLI 2000W e 3000W

I modelli 2000W e 3000W devono essere installati in base alle distanze di installazione minima di cui ai diagrammi di sotto. I modelli 2000W e 3000W sono forniti con staffe di montaggio corte che possono essere utilizzate per il montaggio a soffitto e a parete.

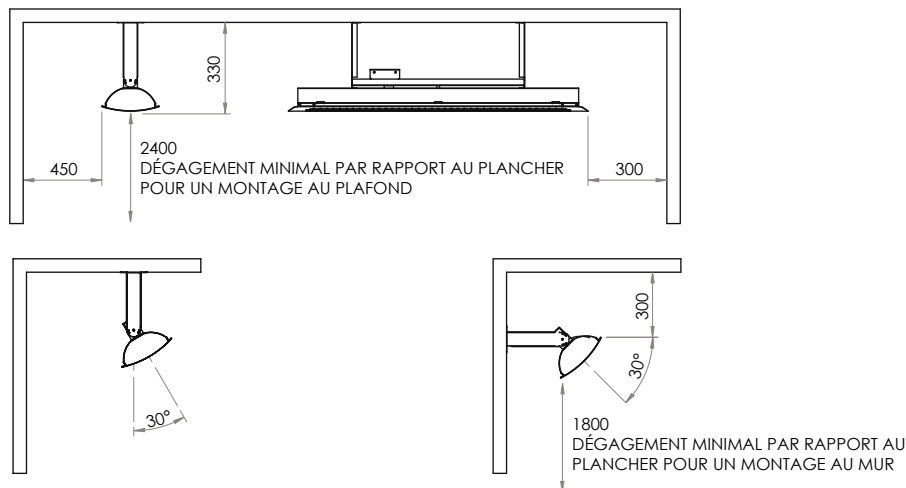


## DISTANZE DI INSTALLAZIONE

### PER I MODELLI 4000W e 6000W

I modelli 4000W e 6000W devono essere installati in base alle distanze di installazione minima di cui ai diagrammi di sotto. I modelli 4000W e 6000W sono forniti con staffe di montaggio lunghe che possono essere utilizzate per il montaggio a soffitto e a parete.

In alternativa, le staffe di montaggio corte possono essere utilizzate per installare i modelli 4000W e 6000W più vicino alla parete. Le staffe di montaggio corte devono essere acquistate separatamente.

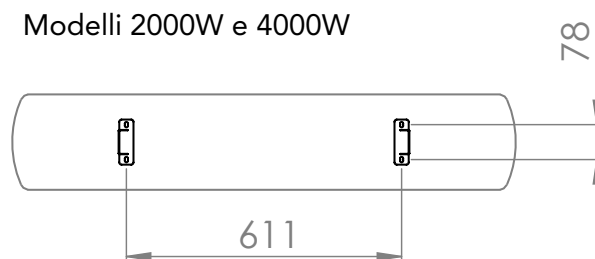


## MONTAGGIO A SOFFITTO E PARETE

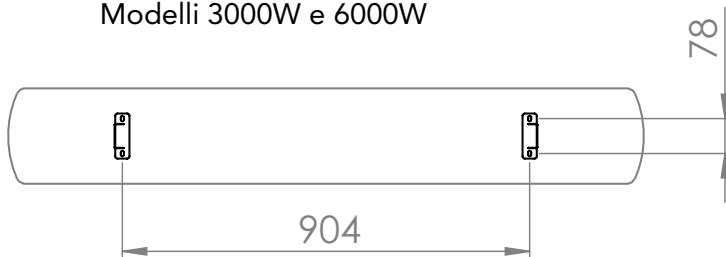
1. Segnare il centro dei fori sulla parete o soffitto.

- ① Centro fori di montaggio e posizione del riscaldatore

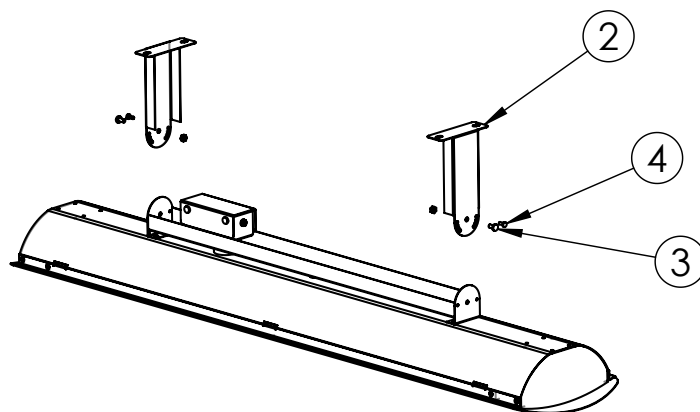
Modelli 2000W e 4000W



Modelli 3000W e 6000W

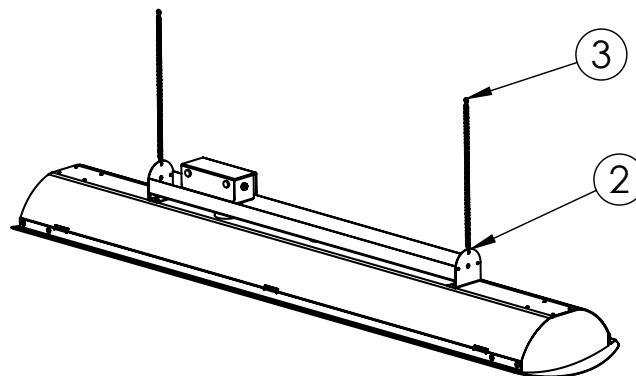


2. Poggiare le staffe di montaggio alla parete o soffitto usando gli appositi fermagli (non in dotazione).
3. Sollevare il riscaldatore fino alle staffe di montaggio e fissarlo in posizione usando le viti e i dadi M5x10.
4. Ruotare il riscaldatore all'angolazione desiderata e bloccarlo in posizione usando le viti autofilettanti.
5. Effettuare le connessioni elettriche dal riscaldatore all'alimentazione.



## CATENA DI SOSPENSIONE (VENDUTA SEPARATAMENTE)

1. Il riscaldatore deve essere installato con la superficie riscaldante a 2400 mm da terra. Se necessario, accorciare la catena per garantire l'altezza di installazione corretta.
2. Fissare le catene al riscaldatore usando i ganci a "S". Crimpare i ganci a "S" dopo l'assemblaggio.
3. Predisporre la struttura a soffitto per il riscaldatore. Agganciare le catene alla struttura a soffitto e appendere il riscaldatore.
4. Effettuare le connessioni elettriche dal riscaldatore all'alimentazione. Se richiesto, fissare il cavo di alimentazione alla catena usando gli appositi fermacavo.



## TUBO DI SOSPENSIONE (VENDUTA SEPARATAMENTE)

1. Segnare il centro dei fori di installazione sul soffitto. Fissare le staffe di montaggio al soffitto usando gli appositi fermagli (non in dotazione).

2. L'apparecchio deve essere installato in modo che la superficie riscaldante si trovi ad una distanza > 2400 mm da terra. La superficie dell'apparecchio sospeso tramite i tubi forniti in dotazione deve avere una distanza di 1000 mm dalla superficie del soffitto. Se necessario, accorciare i tubi di sospensione per garantire una corretta altezza di installazione. La distanza minima dalla superficie anteriore dell'apparecchio alla superficie del soffitto deve essere 250 mm per i modelli 2000W e 3000W e 330 mm per i modelli 4000W e 6000W.

3. Se i tubi di sospensione vengono accorciati, praticare con un trapano nuovi fori di montaggio in ciascun tubo.

4. Effettuare i collegamenti elettrici nella scatola di giunzione come da istruzioni di installazione elettrica riportate nel presente manuale.

5. Introdurre il cavo di alimentazione attraverso il tubo di sospensione.

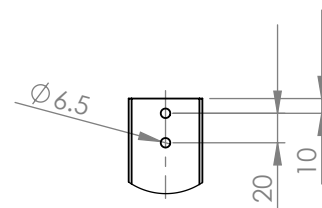
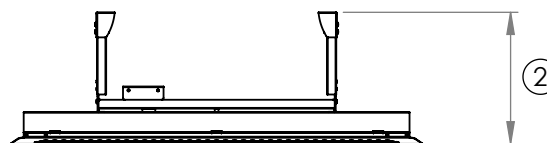
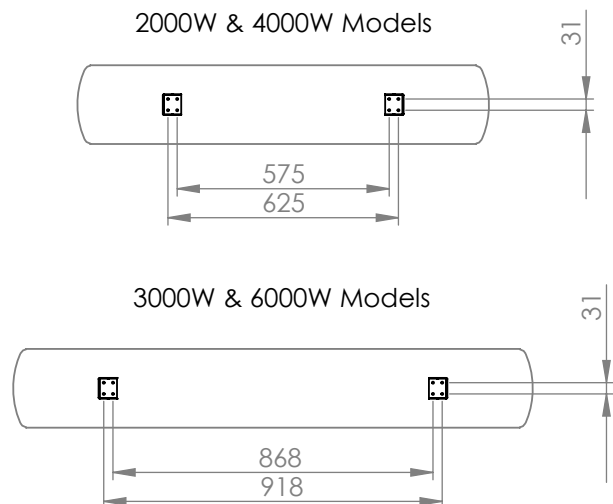
6. Fissare i tubi di sospensione alla staffa posteriore utilizzando viti, dadi e rondelle elastiche M5.

7. Ruotare l'apparecchio fino all'angolazione desiderata di 15° o 30° in entrambe le direzioni. Bloccarlo in posizione usando le viti autofilettanti.

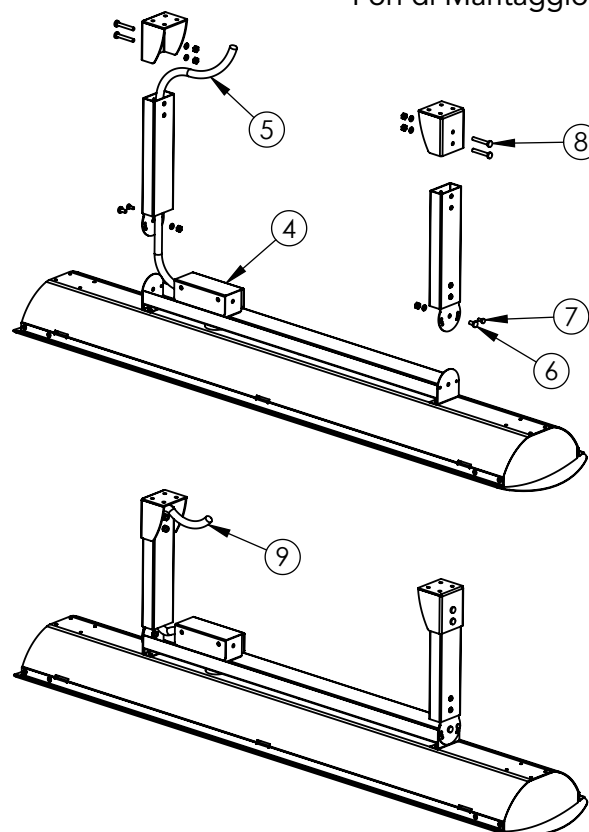
8. Sollevare in posizione l'apparecchio assemblato. Fissare i tubi di sospensione alle staffe di fissaggio al soffitto utilizzando viti M5x35mm, rondelle elastiche e dadi.

9. Collegare il cavo di alimentazione dal tubo di sospensione all'alimentazione del soffitto come da istruzioni di installazione elettrica riportate nel presente manuale.

① Centro fori di montaggio e posizione del riscaldatore



③ Tubo Di Sospensione Fori di Mantaggio



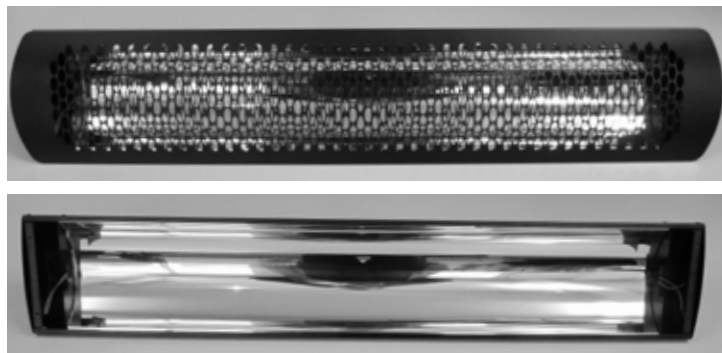


# INSTALLAZIONE DEGLI ELEMENTI

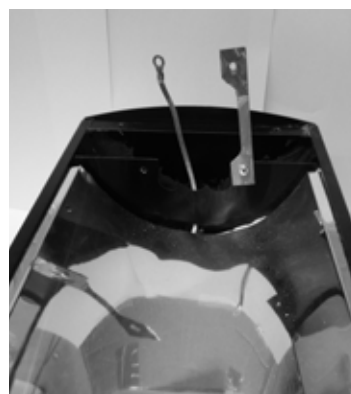
## AVVISO

Il riscaldatore DEVE essere installato in modo permanente e cablato da un tecnico certificato e autorizzato. Non eseguire la manutenzione, l'installazione o il montaggio senza aver prima scollegato l'alimentazione.

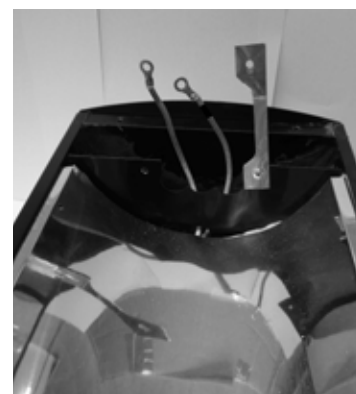
1. Rimuovere il pannello anteriore dal riscaldatore.



2. Verificare che i morsetti tondi siano crimpati fermamente ai cavi. I modelli 2000W e 3000W hanno un cavo a ciascuna estremità per l'assemblaggio di un elemento. I modelli 4000W e 6000W hanno due cavi a ciascuna estremità per l'assemblaggio di due elementi. Il primo elemento deve essere collegato al cavo marcato L1 & N1. Il secondo elemento deve essere collegato al cavo marcato L2 & N2.



Modelli 2000W e 3000W



Modelli 4000W e 6000W

3. Stringere gli elementi ai cavi. Rimuovere il dado e il fermadado dalla vite prigioniera sull'elemento. Montare il morsetto tondo alla vite prigioniera e stringere con il dado e il controdado. Con una chiave, tenere il dado interno all'elemento e stringere il dado esterno usando un'altra chiave. Ripetere l'operazione all'altra estremità.



4. Posizionare gli elementi nella staffa di supporto. Per i modelli 2000W e 3000W, posizionare l'elemento al centro. Per i modelli 4000W e 6000W, posizionare l'elemento all'esterno.



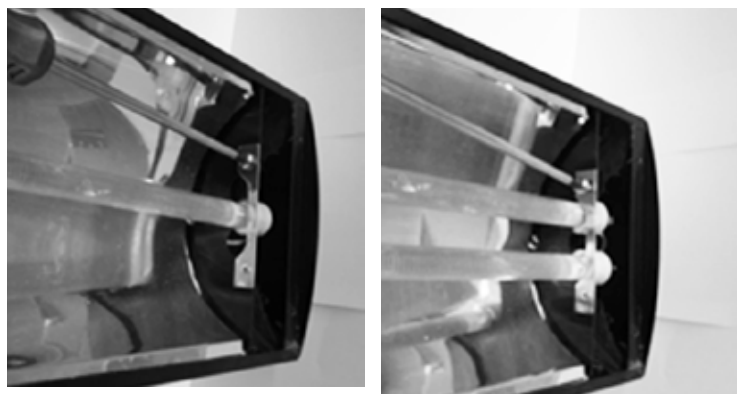
Modelli 2000W e 3000W



Modelli 4000W e 6000W

## INSTALLAZIONE ELEMENTO CONT...

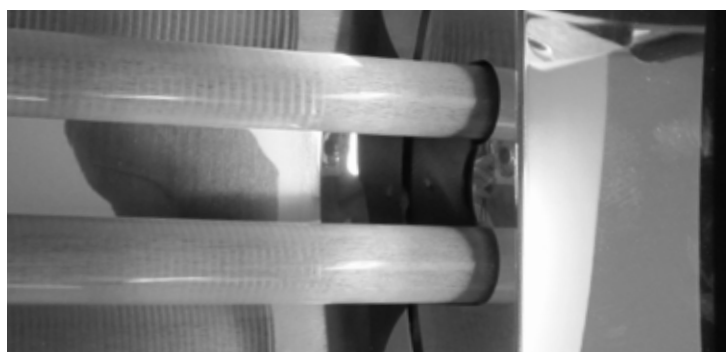
5. Chiudi blocco della staffa di elemento e fissarlo con le auto vite autofilettante. Ripetere l'operazione per altra estremità del riscaldatore.



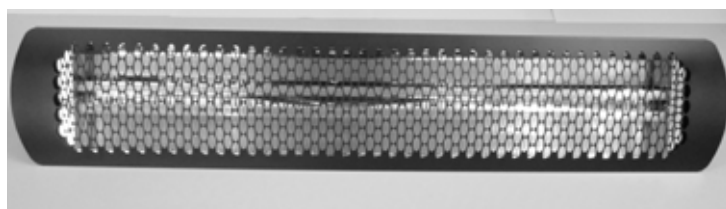
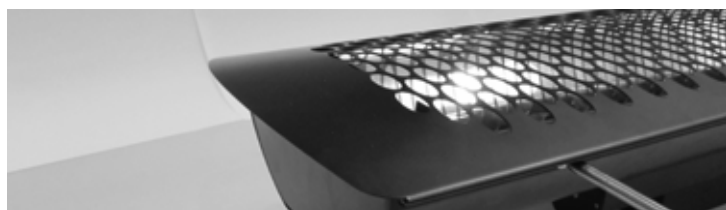
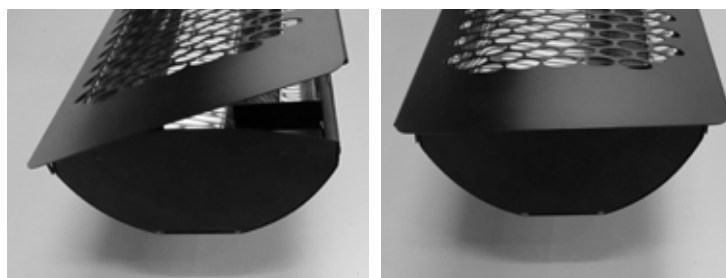
6. Montare i tappi terminali alle estremità del riscaldatore con 2 viti autofilettanti. Per i modelli 4000W e 6000W, verificare che la linguetta centrale dei tappi terminali sia inserita dietro la staffa di supporto dell'elemento.



Modelli 2000W e 3000W      Modelli 4000W e 6000W



7. Montare il pannello anteriore al riscaldatore. Agganciare il pannello anteriore a lato del riscaldatore e spingere l'altro lato verso il basso. Bloccarlo in posizione usando 3 viti autofilettanti.



## AVVISO

Il riscaldatore DEVE essere installato in modo permanente e cablato da un tecnico certificato e autorizzato. Non eseguire la manutenzione, l'installazione o il montaggio senza aver prima scollegato l'alimentazione.

## AVVISO

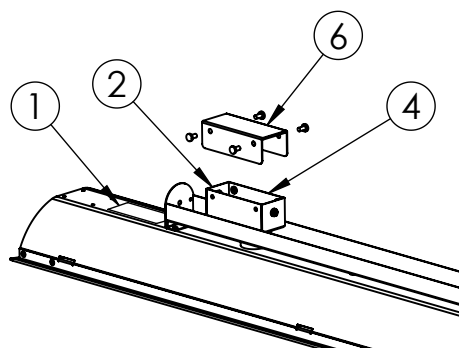
**RISCHIO DI SHOCK ELETTRICO!** Rischio di lesioni gravi o morte. Scollegare dall'alimentazione elettrica prima di eseguire l'installazione o la messa in servizio. Osservare i requisiti di distanza riportati nel presente manuale. L'apparecchio DEVE essere collegato a un'alimentazione messa a terra. Scollegamento incorporato nel cablaggio fisso deve essere fornita.

## INSTALLAZIONE ELETTRICA

1. Controllare l'etichetta di prodotto per la corretta tensione e wattaggio. Verificare che l'alimentazione sia conforme ai requisiti per i sistemi di riscaldamento.
2. Il diametro della scatola di giunzione è di 22mm ed è compatibile con i cavi M20 o PG13.5. Il serrafilo deve aver un grado di protezione minimo IPX4 per mantenere il grado di protezione IPX4 del riscaldatore. Il serrafilo deve essere adatti per l'uso di almeno 105 ° C.
3. Per il collegamento di alimentazione, cavi adatti per l'uso di almeno 105 ° C e almeno 1.5mm<sup>2</sup> per 2000W e 3000W modelli, 2.5mm<sup>2</sup> per 4000W e 6000W modelli. Il cablaggio fisso deve essere posizionata lontano da e protetto dal recinto del riscaldatore.
4. Effettuare i collegamenti elettrici in conformità alle norme locali in materia di elettricità. Per l'installazione all'esterno, tutte le connessioni devono essere conformi alle norme locali in materia di installazioni elettriche in

ambienti esterni. Utilizzare esclusivamente componenti di cablaggio approvati per l'uso in ambienti esterni con grado di protezione IPX4 minimo. Per tutti modelli della scatola di giunzione ha una morsettiera per le connessioni attive e neutro dell'elemento. La polarità di alimentazione può essere collegata alla morsettiera in entrambe le direzioni. Vite di messa a terra del filo si trova alla fine della scatola di giunzione.

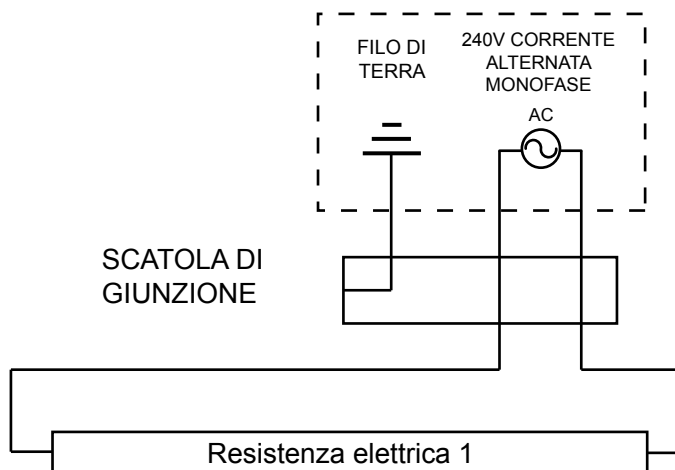
5. Dopo l'installazione, la distanza fra gli elementi in tensione e di neutro (o struttura in metallo di terra) non deve essere inferiore a 2,5 mm. La distanza fra il terminale sotto tensione e il terminale di neutro non deve essere inferiore a 2,0 mm.
6. Montare il coperchio e la guarnizione della scatola di giunzione. Verificare che la guarnizione del coperchio della scatola di giunzione (fornita con l'unità) sia installata per mantenere il grado di protezione IPX4 del riscaldatore. In caso di installazione non corretta, la garanzia risulterà decaduta.



**SCHEMA ELETTRICO  
TUNGSTEN "SMART HEAT" ELETTRICO  
INSTALLAZIONE NORMALE  
MODELLI 2000W E 3000W**



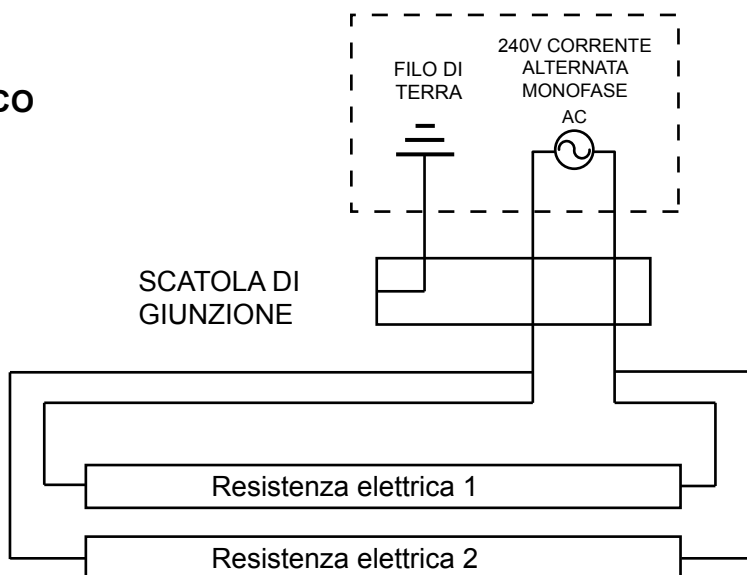
**AVVERTIMENTO**  
240V Corrente Alternata Monofase  
Il riscaldatore deve essere installato in modo permanente e deve essere collegato direttamente da un tecnico autorizzato e/o certificato.



**SCHEMA ELETTRICO  
TUNGSTEN "SMART HEAT" ELETTRICO  
INSTALLAZIONE NORMALE  
MODELLI 4000W E 6000W**



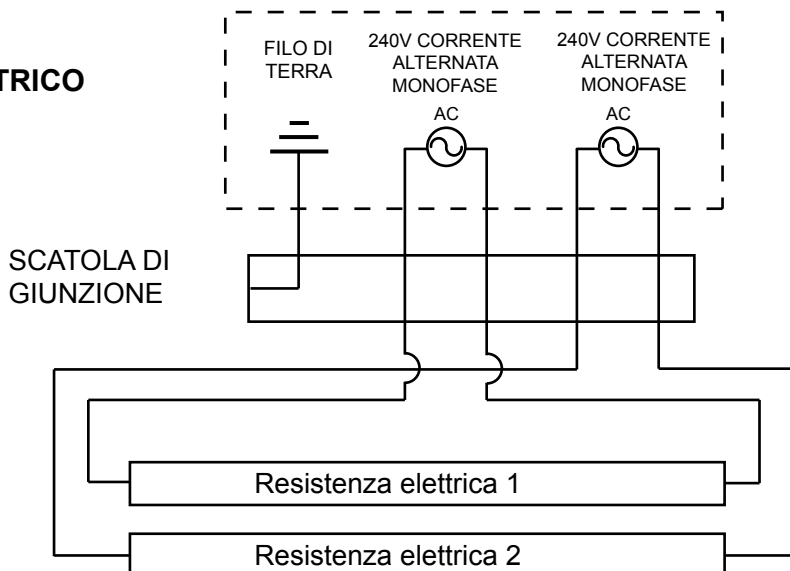
**AVVERTIMENTO**  
240V Corrente Alternata Monofase  
Il riscaldatore deve essere installato in modo permanente e deve essere collegato direttamente da un tecnico autorizzato e/o certificato.



**SCHEMA ELETTRICO  
TUNGSTEN "SMART-HEAT" ELETTRICO  
INSTALLAZIONE FACOLTATIVO  
MODELLI 4000 W E 6000 W**



**AVVERTIMENTO**  
240V Corrente Alternata Monofase  
Il riscaldatore deve essere installato in modo permanente e deve essere collegato direttamente da un tecnico autorizzato e/o certificato.



## AVVISO

La messa in servizio e la manutenzione DEVONO essere effettuate esclusivamente da personale certificato e autorizzato.

## AVVISO

### RISCHIO DI SHOCK ELETTRICO!

Rischio di lesioni gravi o morte.

Scollegare l'alimentazione elettrica prima di eseguire la messa in servizio del riscaldatore.

## MANUTENZIONE

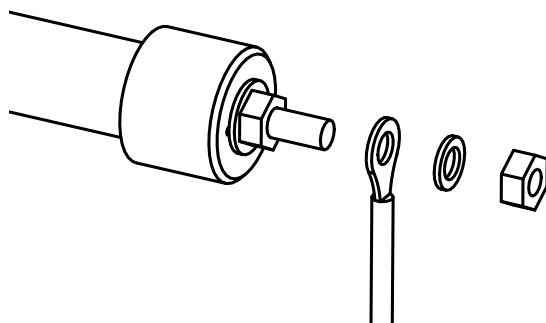
Per una durata di vita prolungata del prodotto e per mantenerne l'aspetto, installare il riscaldatore al riparo dalla pioggia e dalle intemperie predisponendo una protezione ove possibile.

L'alloggiamento esterno del riscaldatore deve essere pulito regolarmente con un panno umido. Per le installazioni in zona costiera, si precisa che la presenza del sale nell'aria potrebbe arrugginire il metallo. Si consiglia di pulire il riscaldatore con un panno morbido ogni due settimane per prolungare la durata di vita dell'apparecchio.

Impedire un accumulo eccessivo di sporcizia/polvere sui pannelli termoriflettenti o sugli elementi perché questo potrebbe causare il surriscaldamento e un danno prematuro dell'elemento. Per pulire i pannelli termoriflettenti e i vari elementi, verificare che il riscaldatore sia spento da almeno 2 ore dopo l'operazione e rimuovere sporco/polvere con un panno morbido e asciutto.

## SOSTITUZIONE DELL'ELEMENTO TUBOLARE

1. Rimuovere il pannello anteriore del riscaldatore svitando le 3 viti che lo tengono in posizione.
2. Rimuovere il fondo dell'elemento svitando le 2 viti che lo tengono in posizione.
3. Rimuovere il dado esagonale esterno, la rondella di arresto e il morsetto tondo del cavo principale dalla vite prigioniera.
4. Rimuovere il fondo più esterno dell'elemento svitando le 2 viti che lo tengono in posizione.
5. Rimuovere il dado esagonale esterno, la rondella di arresto e il morsetto tondo del cavo principale dalla vite prigioniera.
6. Rimuovere l'elemento tubo precedente.
7. Installare il nuovo elemento tubolare seguendo le istruzioni di installazione a pagina 8 di questo manuale.



# ELENCO DEI PEZZI DI RICAMBIO

N.	Descrizione	BH0420006 (2000W)	BH0420007 (3000W)	BH0420008 (4000W)	BH0420009 (6000W)
1	Elemento tubolare	BH8180001	BH8180002	BH8180001	BH8180002
2	Pannello anteriore	BH8180003	BH8180004	BH8180003	BH8180004
3	Set fondo elemento	BH8180005	BH8180006	BH8180005	BH8180006
4	Set coperchio scatola di giunzione e tenute	BH8180007	BH8180007	BH8180007	BH8180007
5	Set staffe di montaggio (corte)	BH8180008	BH8180008	BH8180008	BH8180008
6	Set staffe di montaggio (lunghe)	BH8180009	BH8180009	BH8180009	BH8180009
7	Kit da incasso a soffitto	BH8180010	BH8180011	BH8180010	BH8180011
8	Tube Di Sospensione	BH8180012	BH8180012	BH8180012	BH8180012
9	Catena di sospensione	BH8180013	BH8180013	BH8180013	BH8180013

## RISOLUZIONE DEI PROBLEMI

PROBLEMA	CAUSA(E) POSSIBILE(I)	AZIONE CORRETTIVA
L'elemento non viene energizzato	1. Elemento difettoso 2. Connessione inadeguata	1. Sostituire l'elemento 2. Controllare la connessione alla presa di allacciamento
Il riscaldatore non è abbastanza caldo	1. Il riscaldatore è troppo piccolo per l'applicazione 2. Il riscaldatore è montato troppo in alto o troppo lontano	1. Aggiungere uno o più riscaldatori aggiuntivi 2. Ridurre l'altezza o la distanza di montaggio
Il riscaldatore è troppo caldo	1. Il riscaldatore è troppo grande per l'applicazione 2. Il riscaldatore è montato troppo in basso o troppo vicino	1. Sostituire con un apparecchio più piccolo 2. Aumentare l'altezza o la distanza di montaggio
Punto caldo nel tubo	1. Il riscaldatore non è piano 2. Lubrificare o inumidire il tubo	1. Regolare in modo da livellare il montaggio 2. Pulire il componente tubolare e sostituire, se il problema persiste