

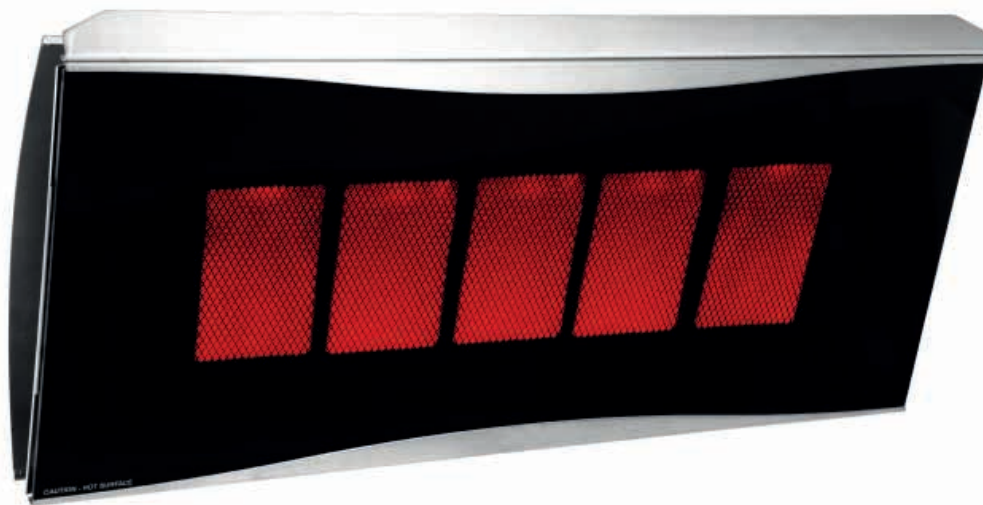
---

## PLATINUM SMART-HEAT™ GASHEIZGERÄT VON BROMIC

## INSTALLATIONS-, ANWEISUNGS- UND WARTUNGSANLEITUNG

GEEIGNET FÜR DIE GAS-HEIZRADIATOREN-MODELLE:  
PLATINUM 300 - BRENNER UND PLATINUM 500 - BRENNER

---



### GEFAHR

Wenn Sie Gasgeruch wahrnehmen:

1. Sperren Sie das Gas zum Gerät ab.
2. Löschen Sie alle offenen Flammen.
3. Wenn der Geruch weiter besteht, halten Sie sich vom Gerät fern und rufen Sie Ihr Gasversorgungsunternehmen oder die Reparaturabteilung an.



**WARNUNG:** Für den Einsatz im Außenbereich und in reichlich belüfteten Bereichen. NICHT FÜR DEN HAUSHALTSGEBRAUCH IN INNENRÄUMEN.



### WARNUNG

Lagern oder verwenden Sie kein Benzin oder andere entflammable Dämpfe und Flüssigkeiten in unmittelbarer Nähe dieses oder eines anderen Gerätes.

Nicht für den Gebrauch angeschlossene Gasflaschen dürfen nicht in unmittelbarer Nähe dieses oder eines anderen Gerätes aufbewahrt werden.



**WARNUNG:** Unsachgemäße Installation, Einstellung, Veränderung, Wartung oder Instandhaltung können zu Sachschäden, Unfällen und Tod führen. Lesen Sie die Anweisungen für die Installation, den Betrieb und die Instandhaltung gründlich durch, bevor Sie dieses Gerät installieren oder in Betrieb nehmen.

Diese Betriebsanleitung enthält wichtige Informationen über den Zusammenbau, den Betrieb und die Instandhaltung von Platinum Smart-Heat™ -Heizgeräten. Bitte beachten Sie genau die wichtigen Sicherheitshinweise, die in dieser Anleitung enthalten sind. Neben allen Sicherheitsinformationen stehen die folgenden Sicherheitswarnsymbole:

 **GEFAHR**  **WARNUNG**,  **WICHTIG**

- **LESEN SIE DIESE ANLEITUNG SORGFÄLTIG**, bevor Sie dieses Produkt installieren oder warten. Bewahren Sie die Anleitung für ein späteres Nachschlagen auf.
- Fehlerhafte Installation, Betrieb oder Wartung können zum Tod, schweren Verletzungen oder Sachschäden führen.
- Das Gerät muss gemäß den geltenden und lokalen Vorschriften installiert werden. Gasart und Druck sowie die Einstellungen des Geräts kompatibel sind.
- Nachdem das Heizgerät installiert ist, muss es gemäß den lokalen Vorschriften elektrisch geerdet werden.
- Dieses Gerät ist bestimmt für den Einsatz im Außenbereich und in reichlich belüfteten Bereichen. **NICHT FÜR DEN HAUSHALTSGEBRAUCH IN INNENRÄUMEN**
- Bei Installation im Außenbereich **MUSS** dieses Gerät vor Regen geschützt sein.

Lüftungsanforderungen, die eingehalten werden müssen, um den Vorschriften des Installationslandes des Gerätes zu entsprechen. Die Lüftung muss EN 13410 entsprechen.

Hinweis: Diese Betriebsanleitung bezieht sich auf die Innenmontage nicht für Haushaltsgebrauch und entspricht der entsprechenden Vorschrift in BS EN 419-1: 2009 – Nicht für den Haushaltsgebrauch bestimmte gasbefeuerte leuchtstarke Höhenheizradiatoren - Sicherheit

Hinweis: Diese Betriebsanleitung bezieht sich auf Einsatzbereich im Außenbereich oder in reichlich belüfteten Räumen. Es ist geeignet für den Gebrauch im Wohnungsbereich und entspricht der entsprechenden Vorschrift in

BS EN 14543: 2005 + A1:2007 - Spezifikation für zweckgerichtete Geräte für verflüssigtes Erdgas – Schirmheizgeräte für Innenhöfe – abzuglose Heizradiatoren für den Einsatz im Außenbereich oder in reichlich belüfteten Räumen.

**BROMIC**<sup>®</sup>  
**HEATING**

Hauptsitz: 10 Phiney Place Ingleburn NSW 3565 Australia

Telefon: 1300 276 642 (innerhalb Australiens) oder +61 2 9426 5222 (aus dem Ausland)

E-Mail: [info@bromicheating.com](mailto:info@bromicheating.com) Web: [www.bromicheating.com](http://www.bromicheating.com)

Hinweis: Bromic Heating Pty Ltd behält sich vor, ohne vorherige Ankündigung Änderungen an Spezifikationen, Teilen, Komponenten und Geräten vorzunehmen.

Diese Installations-, Betriebs- und Wartungsanleitung darf in keiner Weise ohne die vorherige Zustimmung durch Bromic Heating Pty Ltd. vervielfältigt werden.

WICHTIGE HINWEISE UND WARNUNGEN	4
PRODUKTÜBERSICHT	5
SPEZIFIKATIONEN	5
PRODUKTBESCHREIBUNG	6
ALLGEMEINE INFORMATIONEN	6
PRODUKTMERKMALE	6
INSTALLATIONSANFORDERUNGEN	7
GASANFORDERUNGEN	7
INSTALLATIONSABSTÄNDE	8
INSTALLATIONSANWEISUNGEN	9
INSTALLATIONSANWEISUNGEN FÜR HEIZGERÄT	9
INSTALLATION DER GASVERSORGUNG	13
INSTALLATION DER STROMVERSORGUNG	13
DICHTIGKEITSTEST	13
INSTALLATIONSANWEISUNGEN FÜR HITZELEITBLECHE	14
ANWEISUNGEN FÜR DIE INBETRIEBNAHME - KONTROLLE DES GASDRUCKS	14
ANWEISUNGEN FÜR DIE MONTAGE AUF DECKENSTANGE	15
BETRIEBSANLEITUNG	16
EINSCHALTEN DES GERÄTS	16
AUSSCHALTEN DES GERÄTS	16
INSTANDHALTUNG UND WARTUNG	16
ANFORDERUNGEN AN DIE REGELMÄSSIGE WARTUNG	16
ÄUSSERE WARTUNG	16
OPTIMALE MONTAGEDISTANZ	17
HONEYWELL-STEUERUNG	17
HONEYWELL-VENTIL	18
VERDRAHTUNGSSCHEMA	19
ERSATZTEILE	20
INSTALLATIONSFOLGEBERICHT	22
PROBLEMLÖSUNG	23
ANHANG A	24

# WICHTIGE HINWEISE UND WARNUNGEN



## WARNUNG

- DIESES GERÄT DARF NICHT IM WOHNUNGSINNENBEREICH INSTALLIERT ODER BETRIEBEN WERDEN
- KINDER UND ERWACHSENE MÜSSEN AUF DIE GEFAHREN DER HEISSEN OBERFLÄCHEN HINGEWIESEN WERDEN UND MÜSSEN SICH ENTFERNT HALTEN, UM VERBRENNUNGEN ODER DAS ENTZÜNDEN DER KLEIDUNG ZU VERMEIDEN
- JUNGE KINDER MÜSSEN SORGFÄLTIG BEAUFSICHTIGT WERDEN, WENN SIE SICH IM BEREICH DES HEIZGERÄTES AUFHALTEN
- KEINE ENTFLAMMBAREN STOFFE IN DER NÄHE DIESES GERÄTES VERWENDEN ODER LAGERN
- KLEIDUNG UND ENTFLAMMBARE STOFFE DÜRFEN NICHT AN DAS HEIZGERÄT GEHÄNGT ODER AUF DAS HEIZGERÄT ODER IN SEINE NÄHE GEHÄNGT WERDEN
- KEINE AERSOLE ODER ENTFLAMMBARE STOFFE IN DER NÄHE DIESES GERÄTS VERSPRÜHEN, WÄHREND ES IN BETRIEB IST
- WENN ABDECKUNGEN ODER SCHUTZVORRICHTUNGEN FÜR DIE (durch eine zugelassene Person durchgeführte) WARTUNG DES GERÄTS ENTFERNT WERDEN, MÜSSEN SIE VOR INBETRIEBNAHME DES HEIZGERÄTES WIEDER ANGEBRACHT WERDEN
- INSTALLATION UND INSTANDSETZUNG MÜSSEN DURCH EINE QUALIFIZIERTE WARTUNGSPERSON DURCHFÜHRT WERDEN. DAS HEIZGERÄT MUSS VOR VERWENDUNG UND MINDESTENS EINMAL JÄHRLICH DURCH EINE QUALIFIZIERTE WARTUNGSPERSON ÜBERPRÜFT WERDEN

Wenn die Warnungen und Anweisungen in dieser Anleitung nicht befolgt werden, können schwere Verletzungen, Tod oder Sachschäden die Folge sein.

- Die Installations-, Betriebs- und Wartungsanleitung darf nicht vom Installationsort entfernt werden.
- Der Installateur muss die Anleitung dem Kunden zum späteren Nachschlagen überlassen.
- Das Gerät ist FÜR DEN EINSATZ IM FREIEN ODER IN REICHLICH BELÜFTETEN RÄUMEN zugelassen. (siehe die beigefügten Darstellungsschemen für Außenbereiche „Anhang A“) und für INNENVERWENDUNG FÜR NICHT-WOHNZWECKE.
- Warten Sie mit der Wartung, bis das Heizgerät ausgeschaltet wurde, der Strom abgeschaltet wurde und die Temperatur des Heizgeräts sich auf Raumtemperatur abgesenkt hat.
- Den Brenner nicht Wasser oder Feuchtigkeit aussetzen. DAS GERÄT MUSS VOR REGEN GESCHÜTZT WERDEN.
- Das Heizgerät nicht verwenden, wenn Teile Wasser ausgesetzt sind, bis das Gerät durch eine zugelassene Wartungsperson überprüft oder instandgesetzt worden ist.
- Der Installateur muss sicherstellen, dass die Anforderungen der lokalen Behörde, die lokalen Gasinstallationsvorschriften, die kommunalen Bauvorschriften und andere maßgebliche Vorschriften eingehalten werden.
- Bestimmte Materialien oder Gegenstände werden Strahlungshitze ausgesetzt und könnten schwer beschädigt werden, wenn sie unter oder in der Nähe des Geräts aufbewahrt werden. Stellen Sie sicher, dass brennbares Material, z. B. Höhenkonstruktionen, Wände, Böden, Vorrichtungen und Pflanzen über und seitlich des Geräts mindestens 1100 mm Abstand wahren.
- Bevor sie verwendet werden und mindestens einmal jährlich müssen das gesamte Gassystem, der Schlauchsatz, Druckregler, Rohre und der Brenner auf Beschädigung und Lecks untersucht werden.
- Alle Dichtigkeitsprüfungen müssen mit einer Seifenlösung durchgeführt werden. Verwenden Sie niemals eine offene Flamme für die Leckkontrolle.
- Verwenden Sie das Heizgerät erst, wenn alle Anschlüsse durch eine zugelassene Person geprüft worden sind.
- Überprüfen Sie den Schlauchsatz, bevor sie ihn für das Gerät verwenden.

- Der Schlauchsatz muss vor Inbetriebnahme des Geräts ausgetauscht werden, wenn es Anzeichen übermäßiger Abnutzung oder Verschleißes gibt oder wenn der Schlauch beschädigt ist.
- Der Austauschschlauchsatz muss zugelassen sein.
- Der Schlauchsatz darf nicht in Bereichen verlegt werden, in denen der Schlauch unbeabsichtigt beschädigt werden kann
- Die Strahlungshitze ist NICHT dazu bestimmt, in Freizeitfahrzeugen und/oder Booten installiert zu werden.
- Instandsetzungen dürfen NUR durch eine zugelassene Person vorgenommen werden.
- Unsachgemäße Installation, Justierung oder Veränderung kann zu Verletzungen, Sachschäden und sogar zum Tode führen.
- Versuchen Sie nicht, das Gerät in irgendeiner Weise zu verändern.
- Entfernen Sie den Transportschutz vor der Verwendung.
- Betreiben Sie das Heizgerät niemals in einer explosionsgefährdeten Umgebung, wo z. B. entflammbare Flüssigkeiten oder Dämpfe gelagert werden.
- Schalten Sie die Gasversorgung unverzüglich ab, wenn Gasgeruch wahrzunehmen ist.
- Streichen Sie die Flächen des Heizgerätes nicht an.
- Werfen Sie keine Gegenstände gegen das Heizgerät.
- Wenn die Strahlfläche bricht, schalten Sie das Gerät aus, trennen Sie die Strom- und Gaszufuhr und schirmen Sie den vom Bruch betroffenen Bereich ab.
- Die Steuerabschnitte, der Brenner und die Umluftgänge des Heizgerätes müssen immer frei sein. Je nach Bedarf ist eventuell eine häufige Reinigung erforderlich.
- Stellen Sie die Gaszufuhr aus, wenn das Gerät außer Betrieb ist.
- Überprüfen Sie das Heizgerät sofort, wenn einer der folgenden Umstände eintritt:
  - » Das Heizgerät erreicht nicht die Temperatur.
  - » Der Brenner verursacht Ploppgeräusche während des Betriebs (ein sanftes Geräusch ist normal, wenn der Brenner gezündet oder ausgeschaltet wird).
- Junge Kinder müssen beaufsichtigt werden, um sicherzustellen, dass sie nicht mit dem Gerät spielen.
- Das Gerät ist nicht bestimmt für die Verwendung durch junge oder labile Personen, es sei denn, sie sind in geeigneter Weise durch eine verantwortliche Person beaufsichtigt, um sicherzustellen, dass sie das Gerät sicher verwenden können.
- Kontrollieren Sie das Gerät regelmäßig auf Beschädigungen. Bei Verdacht auf Beschädigung des Kabels, Steckers oder des Geräts brechen Sie die Verwendung sofort ab und wenden Sie sich an den Händler oder eine qualifizierte Person für die Instandsetzung.
- Bei Schäden am Kabel, Stecker oder Gerät, ziehen Sie den Stecker aus der Steckdose, stellen Sie die Verwendung sofort ein und lassen Sie das Gerät nur durch eine zugelassene oder ähnlich qualifizierte Person instandsetzen.
- Vermeiden Sie das Einatmen von Dämpfen, die bei der erstmaligen Verwendung des Heizgerätes entstehen. Es entstehen Rauch und Geruch aus der Verbrennung von Ölen, die bei der Herstellung verwendet wurden. Sowohl Rauch als auch Geruch verschwinden nach ca. 30 Minuten.
- Stellen Sie sicher, dass die elektrische Steuerbox jederzeit wasserdicht bleibt
- Kontrollieren Sie die Gummidichtungen regelmäßig auf Beschädigungen. Bei Verdacht auf Beschädigung der Gummidichtungen beenden Sie unverzüglich den Betrieb, schalten Sie den Strom ab und wenden Sie sich an den Händler oder einen autorisierten Servicetechniker für die Instandsetzung.
- Das Heizgerät darf nicht unmittelbar unter einer Steckdose angebracht werden
- Das Gerät darf unter keinen Umständen mit Isoliermaterial oder ähnlichem Material abgedeckt werden.

# PRODUKTÜBERSICHT

## SPEZIFIKATIONEN (Tabelle 1)

Platinum Smart-Heat 300									
Gasart	G31 PROPAN <sup>1</sup>			G20 ERDGAS <sup>2</sup>		G25 ERDGAS <sup>2</sup>	G20 ERDGAS <sup>2</sup>	G30 BUTAN/ G31 PROPAN <sup>3</sup>	
Gaskategorie	I <sub>3P</sub> (30)	I <sub>3P</sub> (37)	I <sub>3P</sub> (50)	I <sub>2H</sub> (20)	I <sub>2E</sub> (20)	I <sub>2L</sub> (25)	I <sub>2E+</sub> (20/25) <sup>3</sup>	I <sub>3B/P</sub> (30)	I <sub>3B/P</sub> (50)
Injektorgroße	0.82	0.82	0.82	1.20	1.20	1.20	1.10	0.77	0.77
Land	FI, NL CZ, HU & RO	BE, CH, CZ, IT, ES, FR, GR, GB, HR, LT, NL, PT, SK, IE & SI	AT, CH, DE, NL, LU, HU & SK	AT, BG, CZ, DK, EE, FI, GR, HR, HU, IS, IE, IT, LV, LT, NO, PT, RO, SK, SI, ES, SE, CH, TR & GB	DE, LU, & PL	NL	BE & FR	BE, CY, DK, EE, FI, FR, HU, IT, LT, NL, NO, SE, SI, SK, RO, HR, TR, BG, IS, LU, GR & MT	AT, CH, DE & SK
Anzahl Injektoren	3								
Gasanschlussgröße	Rp ½	Rp ½ AUSSE - France - Belguim - Denmark	Rp ½ AUSSE - France - Belguim - Denmark	Rp ½ AUSSE - France - Belguim - Denmark	Rp ½	Rp ½	G1/2	Rp ½ G1/2 - France - Belguim - Denmark	Rp ½ AUSSE - France - Belguim - Denmark
Nenndruck mbar	30	37	50	20	20	25	20	30	50
Min. Nenndruck mbar	25	25	42.5	17	17	20	17	25	42.5
Max. Nenndruck mbar	35	45	57.5	25	25	30	25	35	57.5
Brennerdruck mbar	25	25	25	15	15	20	19	25	25
Wärmeaufnahme (brutto)	7.0kW – 500g/hr								
Gewicht	12.5kg								
Spannung	220 - 240V								

1. Propangasgeräte müssen mit geregelter Zufuhr verwendet werden und dürfen nicht direkt über einen Schlauch und Druckregler an eine Gasflasche angeschlossen werden
2. Erdgasgeräte müssen mit geregelter Zufuhr verwendet werden
3. Begrenzer außer Betrieb
4. Nicht entwickelt für Umbau am Standort.

Platinum Smart-Heat 500									
Gasart	G31 PROPAN <sup>1</sup>			G20 ERDGAS <sup>2</sup>		G25 ERDGAS <sup>2</sup>	G20 ERDGAS <sup>2</sup>	G30 BUTAN/ G31 PROPAN <sup>3</sup>	
Gaskategorie	I <sub>3P</sub> (30)	I <sub>3P</sub> (37)	I <sub>3P</sub> (50)	I <sub>2H</sub> (20)	I <sub>2E</sub> (20)	I <sub>2L</sub> (25)	I <sub>2E+</sub> (20/25) <sup>3</sup>	I <sub>3B/P</sub> (30)	I <sub>3B/P</sub> (50)
Injektorgroße	0.82	0.82	0.82	1.20	1.20	1.20	1.10	0.77	0.77
Land	FI, NL CZ, HU & RO	BE, CH, CZ, IT, ES, FR, GR, GB, HR, LT, NL, PT, SK, IE & SI	AT, CH, DE, NL, LU, HU & SK	AT, BG, CZ, DK, EE, FI, GR, HR, HU, IS, IE, IT, LV, LT, NO, PT, RO, SK, SI, ES, SE, CH, TR & GB	DE, LU, & PL	NL	BE & FR	BE, CY, DK, EE, FI, FR, HU, IT, LT, NL, NO, SE, SI, SK, RO, HR, TR, BG, IS, LU, GR & MT	AT, CH, DE & SK
Anzahl Injektoren	5								
Gasanschlussgröße	Rp ½	Rp ½ AUSSE - France - Belguim - Denmark	Rp ½ AUSSE - France - Belguim - Denmark	Rp ½ AUSSE - France - Belguim - Denmark	Rp ½	Rp ½	G1/2	Rp ½ G1/2 - France - Belguim - Denmark	Rp ½ AUSSE - France - Belguim - Denmark
Nenndruck mbar	30	37	50	20	20	25	20	30	50
Min. Nenndruck mbar	25	25	42.5	17	17	20	17	25	42.5
Max. Nenndruck mbar	35	45	57.5	25	25	30	25	35	57.5
Brennerdruck mbar	25	25	25	15	15	20	19	25	25
Wärmeaufnahme (brutto)	11.7kW – 840g/hr								
Gewicht	16.5kg								
Spannung	220 - 240V								

1. Propangasgeräte müssen mit geregelter Zufuhr verwendet werden und dürfen nicht direkt über einen Schlauch und Druckregler an eine Gasflasche angeschlossen werden
2. Erdgasgeräte müssen mit geregelter Zufuhr verwendet werden
3. Begrenzer außer Betrieb
4. Nicht entwickelt für Umbau am Standort.

## PRODUKTBESCHREIBUNG

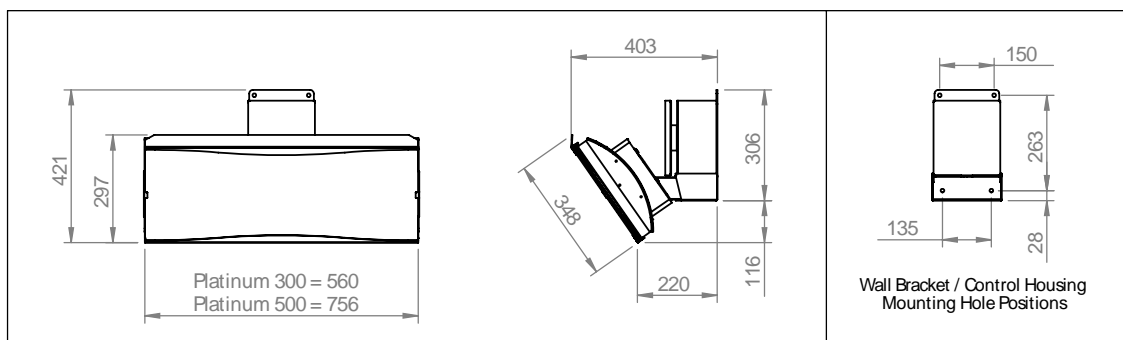
Die Gas-Heizradiatoren der Platinum Smart-Heat-Reihe sind für die Abgabe wirksamer Heizleistung konstruiert.

Die Heizgeräte bieten vollständig elektronische Steuerungen und können deshalb von einem günstig gelegenen Schalter aus fernbedient werden. Die Heizgeräte wurden konstruiert, um unter den Witterungsbedingungen im Freien zu bestehen.

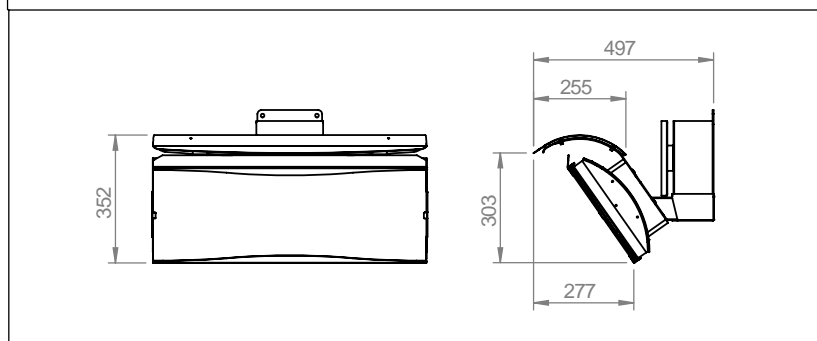
**HINWEIS:** Die Platinum-Heizgeräte sind nur für die Wandmontage oder Deckenstabmontage konstruiert

## PLATINUM SMART-HEAT-HEIZGERÄTE MASSANGABEN

Ohne  
Hitzeleitblech



Mit  
Hitzeleitblech



### ⚠ WICHTIG

Dieses Gerät ist für die Verwendung im Außenbereich oder in reichlich belüfteten Räumen konstruiert und für ANWENDUNGEN IM INNENBEREICH, DIE NICHT EINE HAUSHALTSVERWENDUNG DARSTELLEN, und es muss durch autorisierte Personen installiert werden. Für die Inbetriebnahme des Gerätes siehe Seite 8.

Dieses Gerät muss vor Regen geschützt werden. Unter einer Schutzabdeckung installieren.

Das Gerät muss gemäß den geltenden Vorschriften installiert werden. Prüfen Sie vor der Installation, dass die Gegebenheiten vor Ort, Gasart und Druck sowie die Einstellungen des Geräts kompatibel sind.

## ALLGEMEINE INFORMATIONEN

Die Gas-Heizradiatoren der Platinum-Reihe sind für den Einsatz im Außenbereich oder in reichlich belüfteten Räumen und für andere als Wohnzwecke geeignet. Außer den dargebotenen Installationsanweisungen müssen Installateure die lokalen Vorschriften für Gasinstallationen einhalten. Bitte beachten Sie, dass diese Normen Änderungen unterliegen.

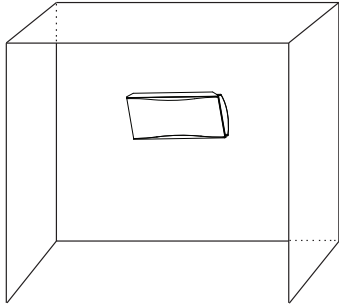
Das Heizgerät ist für Windgeschwindigkeiten bis 15 km/s konstruiert. Das Heizgerät bringt eventuell eine geringere Leistung oder fällt aus, wenn ungünstige Wetterverhältnisse herrschen, z. B. starker Wind oder eine extrem hohe Saturation.

### ⚠ WARNUNG

- Den Brenner nicht Wasser oder Feuchtigkeit aussetzen. DAS GERÄT MUSS VOR REGEN GESCHÜTZT WERDEN.
- Das Heizgerät nicht verwenden, wenn Teile Wasser ausgesetzt sind, bis das Gerät durch eine zugelassene Wartungsperson überprüft oder instandgesetzt worden ist.

- Ein reichlich belüfteter Bereich muss mindestens 25 % der Fläche geöffnet haben.
- Die Fläche ist die Summe der Wandflächen

Ein reichlich belüfteter Bereich muss mindestens 25 % der Fläche geöffnet haben. Die Fläche ist die Summe der Wandflächen.



„Die Rohre oder Schläuche müssen innerhalb der vorgeschriebenen Intervalle ausgewechselt werden“.

„Nur die Gasart und Gasflaschenart verwenden, die vom Hersteller vorgeschrieben ist“.

Dieses Gerät muss entsprechend den geltenden Vorschriften installiert und die Gasflaschen entsprechend den geltenden Vorschriften aufbewahrt werden.

## WICHTIG

Dieses Gerät darf nur in Freiluft-Übertage-Umgebungen verwendet werden mit:

- natürlicher Lüftung
- ohne Staubereiche
- wo Gasaustritte und brennbare Produkte schnell durch Wind und natürliche Konvektion verteilt werden

Geschlossene Räume, in denen das Gerät verwendet wird, müssen eine der folgenden Bedingungen erfüllen:

1. 25 % der Fläche ist offen. Die Fläche ist die Summe der Wandflächen (vgl. Anhang A, Beispiel 1)
2. Innerhalb eines teilgeschlossenen Raums, der eine Überdachung und höchstens zwei Wände hat (vgl. Anhang A, Beispiel 2)
3. Innerhalb eines teilgeschlossenen Raums, der eine Überdachung und mehr als zwei Wände hat, gilt das Folgende:
  - Mindestens 25 % der gesamten Wandfläche ist vollständig offen (vgl. Anhang A, Beispiel 4) und
  - Mindestens 30% der gesamten Wandfläche ist offen und nicht eingeschränkt (vgl. Anhang A, Beispiel 4)

Hinweis: Als „Außenbereich“ gilt eine Freiluft-Übertage-Umgebung mit natürlicher Lüftung, ohne Staubereiche, in denen Gasaustritte und Verbrennungsprodukte schnell durch Wind und natürliche Konvektion verteilt werden.

## GASANFORDERUNGEN

Platinum Smart-Heat LPG-Modelle:

- Nur Propangas (LPG) verwenden
- Der zugelassene Eingangsdruck zum Gerät

Platinum-Smart-Heat-Erdgasmodelle:

- Nur Erdgas verwenden
- Der zugelassene Eingangsdruck zum Gerät



## INSTALLATIONSABSTÄNDE

Bei der Wahl des Installationsortes für die Platinum Smart-Heat-Gasheizgeräte müssen die folgenden Montageabstände eingehalten werden.

Es ist dafür Sorge zu tragen, dass das Heizgerät nicht installiert wird:

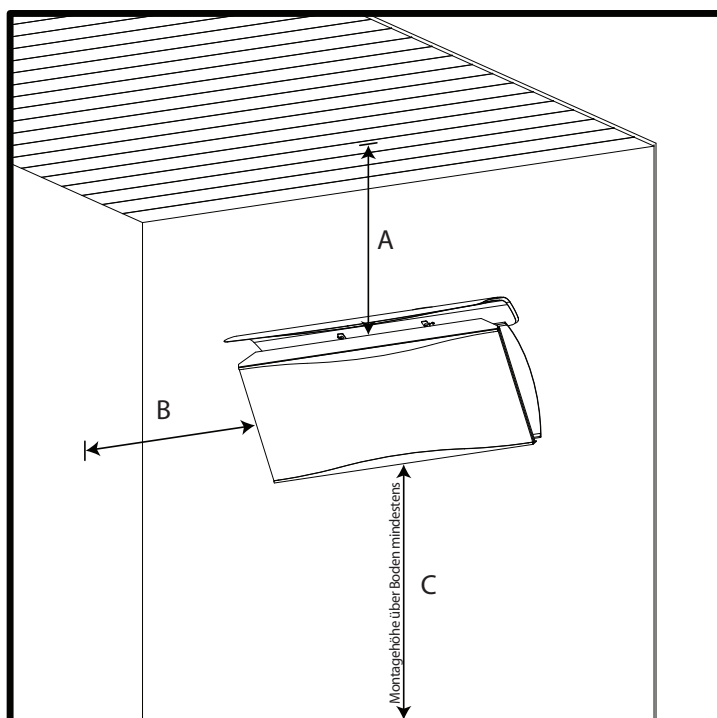
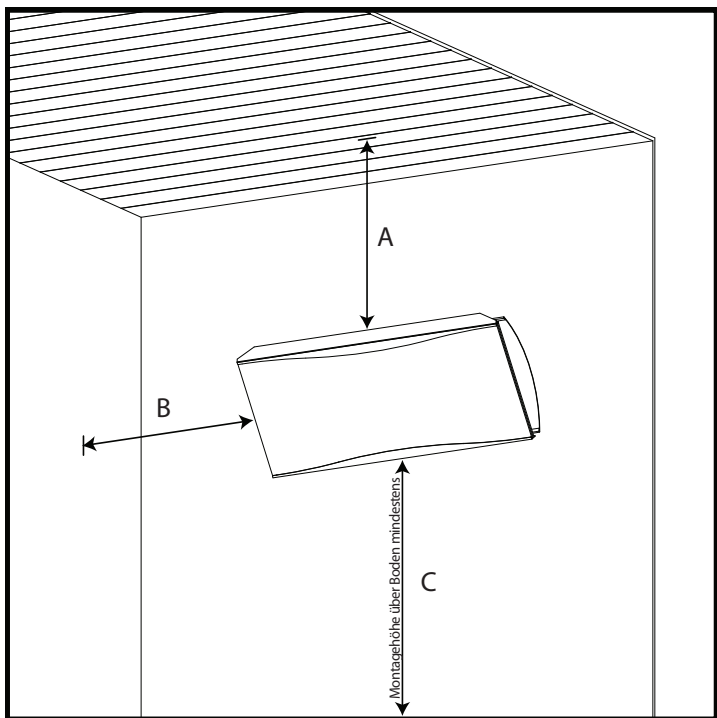
- Wenn die Hitze/Zündung zu Schäden an den Gasflaschen/ Gasleitungen führen kann
- In der Nähe von anderen brennbaren Stoffen
- An offenen Standorten, die Regen ausgesetzt sind
- In Innenräumen für Wohnzwecke
- In Bereichen ohne die ausreichenden Abstände (vgl. unten)

Hinweis: Bei der Installation ohne Schutzabdeckung gelten die folgenden Installationsabstände:

Hinweis: Das Heizgerät muss so installiert werden, dass es problemlos ermöglicht:

- Abstand rund um Lüftungsöffnungen zur Brennkammer
- Abstand von brennbarem Material
- Vorsorge für Zugänglichkeit und Abstand für Verbrennung und Ventilationsluftzufuhr.

Hinweis: Bei der Installation des Platinum Smart-Heat-Gashitzschildes (Teile-Nr. 2620165 oder 2620166) gelten die folgenden Installationsabstände:



Mindesthöhe über brennbarem Material			
Modell	A	B	C
300	1100 mm	1100 mm	2500 mm
500	1100 mm	1100 mm	2500 mm

\*von Bromic empfohlene Mindestinstallationshöhe. Vor der Installation sind die lokalen behördlichen Vorschriften und Bauvorschriften zu prüfen

### ! WICHTIG

Für die Verwendung in Innenbereichen, die keine Haushaltsverwendung darstellen. Die Lüftung muss EN 13410 entsprechen

### ! WICHTIG

Dieses Gerät darf nur in gut belüfteten Bereichen installiert werden.

Mindesthöhe über brennbarem Material			
Modell	A	B	C
300	350 mm	1100 mm	2500 mm
500	350 mm	1100 mm	2500 mm

\*von Bromic empfohlene Mindestinstallationshöhe. Vor der Installation sind die lokalen behördlichen Vorschriften und Bauvorschriften zu prüfen

Hinweis: Mindestraumgröße (EN13410:2001) Der Installationsraum muss ein Volumen von mindestens 10 m<sup>3</sup>/kW installierter Nennwärmeaufnahme von den Heizradiatoren haben.

### ! WICHTIG

Die Anforderungen an das Mindestraumvolumen müssen bei den lokalen Behörden bestätigt werden.



# INSTALLATIONSANWEISUNGEN

## INSTALLATIONSANWEISUNGEN FÜR HEIZGERÄT

### ! WARNUNG

Das Gerät muss gemäß den lokalen Normen für Gasinstallationen installiert und verwendet werden und muss alle Anforderungen im Abschnitt „Installationsanforderungen“ in dieser Anleitung erfüllen. Prüfen Sie vor der Installation, dass die Gegebenheiten am Standort, Gasart und Druck sowie die Einstellungen des Geräts kompatibel sind.

### ! WARNUNG

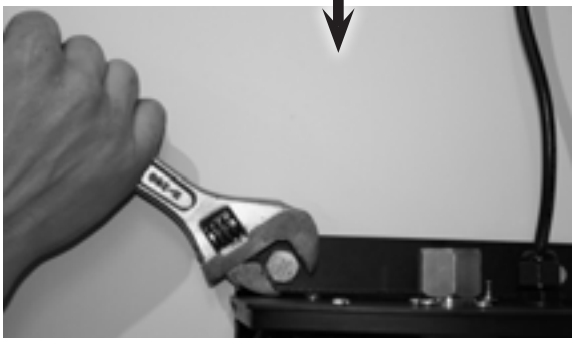
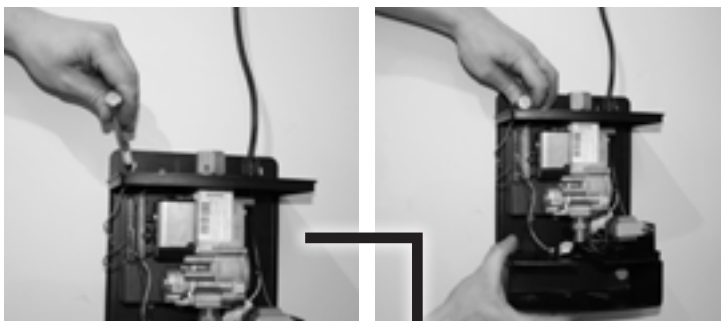
Die Installation hat durch eine qualifizierte Fachkraft zu erfolgen.

### ! VORSICHT

Bitte beachten Sie die Spezifikationen für das Gewicht des Heizgerätes. Der Installateur der Heizradiatoren der Platinum-Reihe muss alle geltenden Vorschriften zur Sicherheit und zum Gesundheitsschutz am Arbeitsplatz einhalten.

#### 1. Wandmontagebügel/Steuergehäuse an Wand:

- Nehmen Sie den Wandbügel/das Steuergehäuse aus der Verpackung
- Bringen Sie den Montagebügel in Position und markieren Sie die Befestigungslöcher an der Wand. Bohren Sie die Löcher mit den geeigneten Bohrergrößen und -arten.
- Befestigen Sie den Bügel mit dem geeigneten Halterungen an der Wand



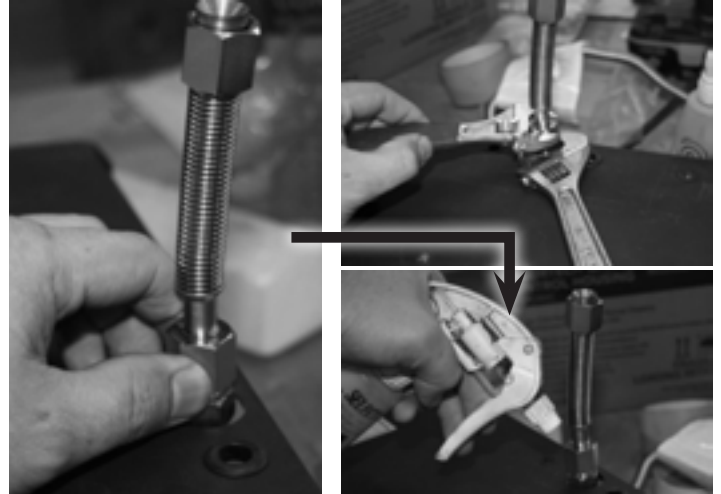
### ! WICHTIG

Das Heizgerät muss fest und sicher an der Wand befestigt sein. Bei Ziegelmauerwerk verwenden Sie M8 „Flush Head“ „Dynabolts“ (oder gleichwertige Dübel). Bei Befestigung an Holz verwenden Sie die passenden Schraubverankerungen mit mindestens 60 mm Länge.

### ! WARNUNG

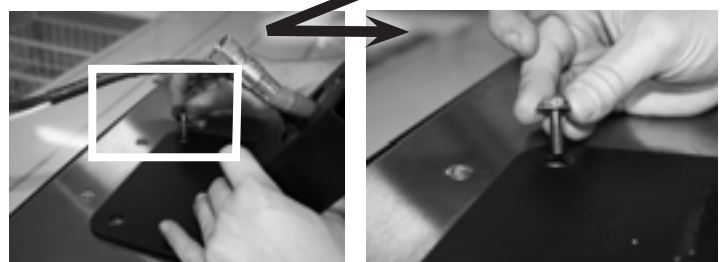
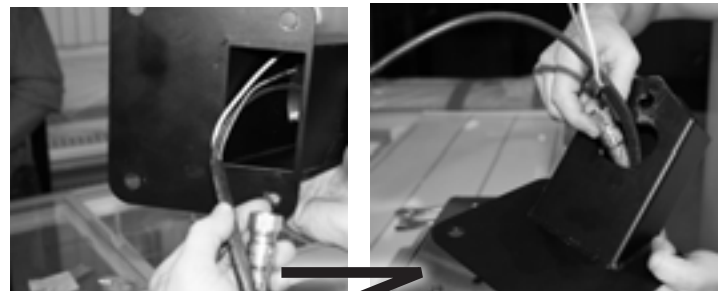
Bei der Montage des Wandbügels/Steuergehäuses stellen Sie sicher, dass die Verankerung in der Konstruktion ausreichend kräftig ist und die Qualität und Ausführung ausreichen, um das Gewicht des Heizgerätes und sonstiger Lasten, die an der Befestigung angebracht werden könnten, zu tragen.

2. Schließen Sie einen zugelassenen Gasschlauchanschluss (mitgeliefert) an die Einlasshalterung des Heizgerätes. Zum Anziehen verwenden Sie 2 Schlüssel. Dichtigkeitstest mit 60 mbar-Druckluft an offenen Schlauchenden. Sprühen Sie die Gasbeschläge mit einer Seifenwasserlösung ein und prüfen Sie auf Lecks. Alternativ können Sie Dichtigkeitsprüfungen auch nach dem Zusammenbau durchführen, indem Sie das Inspektionsloch am Bügelarm verwenden. (siehe den Abschnitt Dichtigkeitsstest in dieser Betriebsanleitung).



#### 3. Befestigen Sie den Montagearm hinten am Heizgerät -

- Schieben Sie den Gasanschluss und den Kabelbaum in die Mitte des Arms und lassen Sie sie durch den Formausschnitt oben auf der Armoberfläche wieder austreten
- Stellen Sie sicher, dass der Arm im Winkel von 55° nach unten weist
- Positionieren Sie die 4 Montagelöcher auf der Platte des Arms über den entsprechenden Beschlägen am Heizgerät - Bringen Sie den Gasschlauch soweit nötig in die Position für eine korrekte Ausrichtung
- Setzen Sie die mitgelieferten 4 M6-Schrauben für die Befestigung des Arms am Heizgerät ein und drehen Sie sie fest.

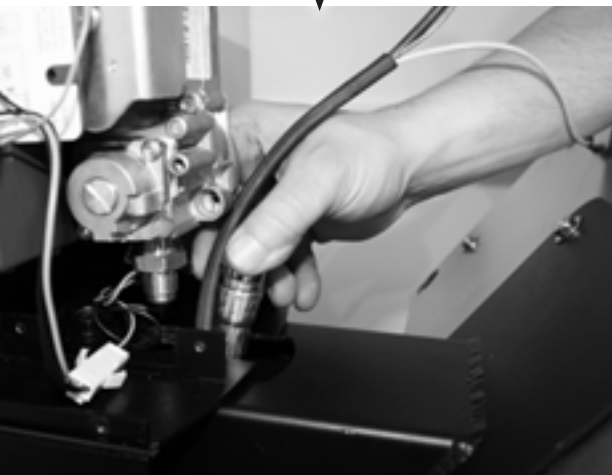
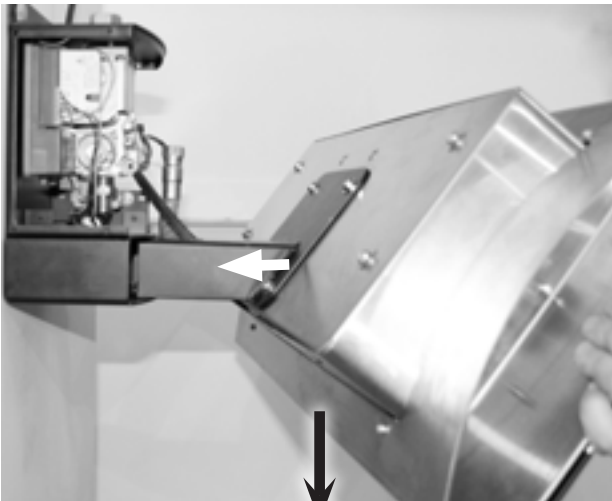


## 4. Befestigen Sie das Heizgerät am Wandbügel/Steuergehäuse

- Entfernen Sie die Abdeckung vom Steuergehäuse
- Befestigen Sie das Heizgerät an dem Wandbügel/Steuergehäuse, indem Sie den Montagearm in den unteren Kanal des Wandbügels einführen. Stellen Sie sicher, dass der Gasschlauch und der Kabelbaum durch den Schlitz über dem unteren Kanal des Steuergehäuses eingeschoben wird und von den Metallkanten während des Zusammenbaus nicht beschädigt wird.
- Es ist eventuell erforderlich, den Gasschlauch zu verlegen, damit der Arm an seinen Platz geschoben werden kann.

TIPP: Installieren Sie zu diesem Zeitpunkt noch nicht den Montagestift.

- Sprühen Sie Seifenwasser auf den Arm, um das Einschieben zu erleichtern.



## 5. Schließen Sie einen zugelassenen flexiblen Anschluss an die Gasventil-Auslassarmatur an

- Positionieren Sie das Heizgerät und den Schlauch so, dass der Gasschlauch und die Beschläge an einander ausgerichtet sind
- HINWEIS: Stellen Sie sicher, dass die Schlauchmutter und die Ventilarmatur zueinander parallel liegen und dass die Gewinde korrekt eingesetzt sind, bevor Sie sie festziehen! Eine fehlerhafte Installation kann zu Gasaustritten führen und die Komponenten beschädigen.

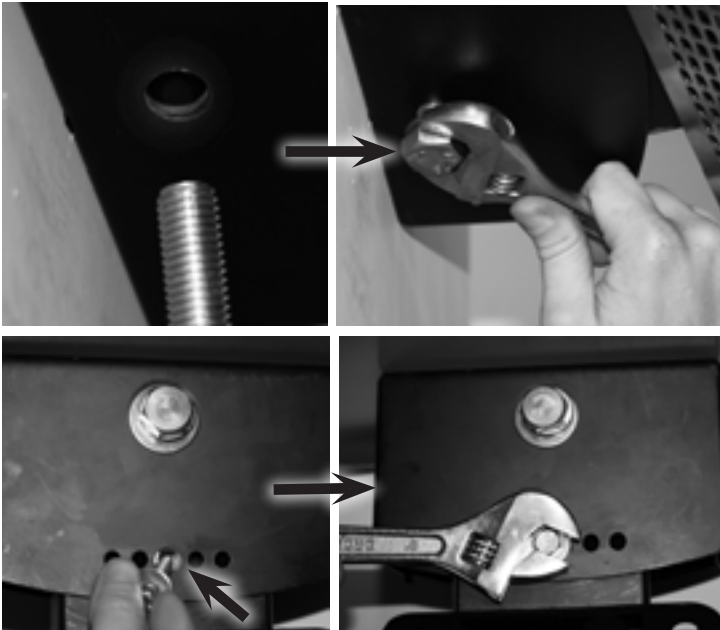
TIPP: Wenn Sie den Montagearm in den Kanal des Steuergehäuses einschieben, hilft dies, den Gasschlauch genau unter der Armatur des Gasventils zu positionieren.

- Ziehen Sie alles mit 2 Schraubenschlüsseln fest und führen Sie die Dichtigkeitsprüfung mit Seifenwasser durch (siehe Abschnitt „Dichtigkeitsprüfung“)



## 6. Einsetzen des Neigestifts

- Positionieren Sie den Arm so, dass das hintere Loch sich auf dem Befestigungsarm befindet und das Steuergehäuse daran ausgerichtet ist
- Stecken Sie die Schraube und Unterlegscheibe (mitgeliefert) durch das Steuergehäuse und den Befestigungsarm. Verwenden Sie dabei das Loch an der unteren Fläche des Steuergehäuses in hinterer Richtung. Mit Schraubenschlüssel festziehen
- Wählen Sie den gewünschten Winkel für das Heizgerät und stecken Sie die M6-Schrauben und Unterlegscheiben (mitgeliefert) durch die Bodenfläche des Steuergehäuses in den Befestigungsarm. Verwenden Sie dazu die entsprechenden Löcher. (Die Heizgeräteecken sind 0°, 10° oder 20°). Mit Schraubenschlüssel festziehen



### ⚠ WICHTIG

Elektrische Anschlüsse dürfen nur durch geschultes und autorisiertes Elektro-Fachpersonal durchgeführt werden!

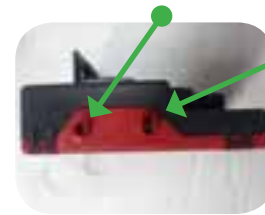
7. Schließen Sie die 3 Drähte des Heizgerätes an, indem Sie sich sorgfältig an die Anweisungen unten halten

**BITTE BEACHTEN SIE: ES GIBT KEINE  
entfernen müssen ODER ZIEHEN  
das Steuermodul vom Gasventil oder  
Wandhalterung ASSEMBLY**

## Für Honeywell Control

- Mit einem Paar Spitzzange, die weiße Ionisation Terminal Griff wie gezeigt, eingedek der Anschlußstifte des Steuermoduls.

Ignition (kleinere Terminal)



Ionisation  
(größere Terminal)



- Legen Sie die Ionisation Terminal in den Anschlusstift am weitesten entfernt.
- Stellen Sie sicher, dass das Terminal fest einrastet.



- Legen Wiederholen Sie den Vorgang mit dem schwarzen Zündkabel Einlegen des Terminals in die enge, kleinere Anschlusstift.



- Legen Stecken Sie das grüne Erde Terminal in einem der verfügbaren Flachstecker an der Spitze der Wandhalterung.



8. Schließen Sie die Gaseingangsarmatur an die Hauptgasversorgung gemäß den lokalen Vorschriften für die Gasinstallation und dem Abschnitt über den Anschluss der Gaszufuhr der Betriebsanleitung. Führen Sie die Dichtigkeitsprüfung mit Seifenwasser durch.



9. Fixieren Sie die vordere Abdeckung des Steuergehäuses mit den mitgelieferten 4xM4-Schrauben. Vorderabdeckung muss für IPX4 Schutzart mit den 4 mitgelieferten Schrauben angebracht werden.



10. Der Anschluss an das Stromnetz wird gemäß den Anweisungen im Abschnitt „Installation des Stromanschlusses“ dieser Betriebsanleitung fertig gestellt.

## WICHTIG

Stellen Sie sicher, dass die wasserdichte Versiegelung erhalten bleibt.

## WICHTIG

Nach Abschluss der Gasinstallation und der Elektroinstallation müssen alle Gasleitungen mit einer Seifenwasserlösung auf Dichtigkeit geprüft werden. Siehe Abschnitt „Dichtigkeitstest“ für weitergehende Informationen. Stellen Sie sicher, dass der Gasdruck den oben unter Gaszufuhrinstallation angegebenen Anforderungen entspricht.



## INSTALLATION DER GASVERSORGUNG

Prüfen Sie vor der Installation, dass die Gegebenheiten vor Ort, Gasart und Druck sowie die Einstellungen des Geräts kompatibel sind. Wenn mehrere Geräte installiert werden und von einer gemeinsamen Gasversorgung gespeist werden, ist es wichtig zu prüfen, dass das Gaszuleitungsrohr für die Anzahl der angeschlossenen Geräte die richtige Größe hat.

### ⚠ WICHTIG

- Alle Arbeiten an der Gaszufuhrinstallation müssen von geschultem und autorisiertem Personal durchgeführt werden und müssen die Anforderungen der lokalen Gasinstallationsvorschriften erfüllen.
- Alle Rohrverbindungen müssen vor Verwendung mit einer Seifenwasserlösung auf Dichtigkeit geprüft werden.
- Der Gasschlauch muss außerhalb des Durchgangs von Personen verlegt werden, wo niemand über ihn stolpern könnte, und nicht in Bereichen, in denen der Schlauch beschädigt werden könnte.

Überprüfen Sie, dass die Gasartversorgung mit dem Typenschild auf der Rückseite des Heizgerätes übereinstimmt.

Vor dem Heizgerät muss ein zugelassenes Handabsperrrventil gemäß den lokalen Gasinstallationsvorschriften eingebaut werden.



Ziehen Sie alle Verbindungen fest und öffnen Sie die Gaszufuhr. Prüfen Sie die Gasdichtigkeit mit einer Seifenwasserlösung. (Siehe Abschnitt mit dem Titel „Dichtigkeitsprüfung“).

Verwenden Sie niemals eine offene Flamme für die Leckkontrolle.

### ⚠ WICHTIG

Wenn das Heizgerät in Betrieb ist, prüfen Sie den Gasdruck an der Prüfstelle und stellen Sie sicher, dass der Druck in der Zuleitung zum Heizgerät der Tabelle 1 auf Seite 5 entspricht.

Der Gaseingangsdruck muss begrenzt werden, wenn der Gasleitungsdruck diesen Wert übersteigt. Dann muss ein separater Druckminderer eingebaut werden.

Das Gerät und sein eigenes Absperrventil müssen während eines Drucktests dieses Systems vom Gasversorgungssystem während des Drucktests mit Testdrücken von über 35 mbar getrennt sein.

Das Gerät muss von der Gasversorgung isoliert sein, indem sein eigenes manuelles Absperrventil während eines Drucktests des Gaszuleitungssystems mit Testdrücken von kleiner/gleich 35 mbar geschlossen wird.

## INSTALLATION DER STROMVERSORGUNG

### ⚠ WARNUNG

Für Ihren Schutz gegen Stromunfälle ist das Heizgerät mit einem (geerdeten) Dreistift-Stecker ausgestattet. Er sollte direkt in eine entsprechend geerdete Dreistift-Steckdose gesteckt werden. Entfernen oder schneiden Sie den Erdungsstift nicht vom Stecker ab. Die Steckdose muss sich 900 mm rechts oder links vom Heizgerät befinden.

Wenn eine geeignete Steckdose zur Verfügung steht, kann das Heizgerät in diese Steckdose gesteckt und mit dem mitgelieferten Ein-Aus-Schalter an der Steckdose betrieben werden. Der Installateur muss die Betriebsanweisungen auf dem Schild neben der Steckdose einhalten. Alternativ kann die Elektroinstallation durch einen autorisierten Elektriker angepasst werden, um den Anforderungen des Standorts gerecht zu werden.

Halten Sie das Stromkabel von heißen Flächen und Abgasen entfernt.

Beachten Sie bitte:

Platinum Smart-Heat Gas haben keinen eigenen Ein-Aus-Schalter. Der Betrieb wird über die Stromnetzversorgung gesteuert.

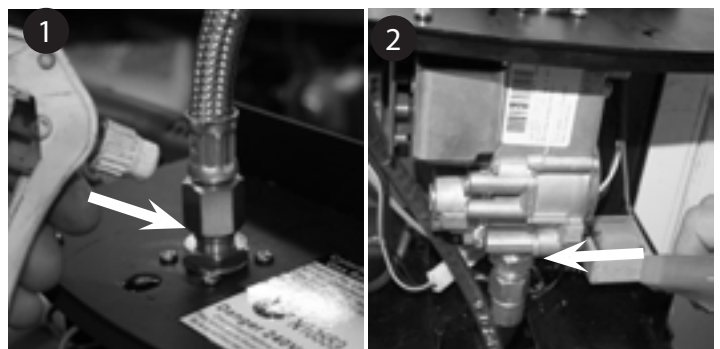
### ⚠ WARNUNG

Stellen Sie sicher, dass die Steckdose ausgeschaltet ist, bevor Sie das Stromkabel einstecken.

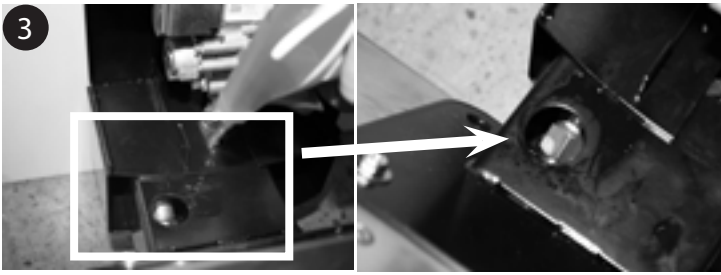
## DICHTIGKEITSTEST

Die Gasanschlüsse am Heizgerät werden im Werk vor dem Versand auf Dichtigkeit geprüft. Eine komplette Gasdichtigkeitsprüfung muss am Installationsort durchgeführt werden, weil es auf dem Transportweg oder wegen zu hohen Drucks auf das Heizgerät zu Fehlbehandlungen gekommen sein kann. Prüfen Sie ALLE Anschlüsse.

- Das Heizgerät muss geprüft werden, wenn die Gaszufuhr eingeschaltet ist.
- Überprüfen Sie, dass das Sicherheitssteuerventil in der AUS-Position ist.
- Bereiten Sie eine Seifenlösung mit einem Teil flüssiger Seife auf einem Teil Wasser zu. Die Seifenlösung kann mit einer Sprühflasche, Bürste oder einem Lappen aufgetragen werden. Im Falle eines Lecks entstehen Seifenblasen.
- Stellen Sie die Gaszufuhr auf EIN.
- Bei einem Leck, stellen Sie die Gaszufuhr aus. Ziehen Sie eventuelle leckende Beschläge fest und schalten Sie die Gaszufuhr ein und prüfen Sie erneut.
- Rauchen Sie niemals bei der Dichtigkeitsprüfung.
- Die folgenden Stellen MÜSSEN vor dem Betrieb auf Dichtigkeit geprüft werden.

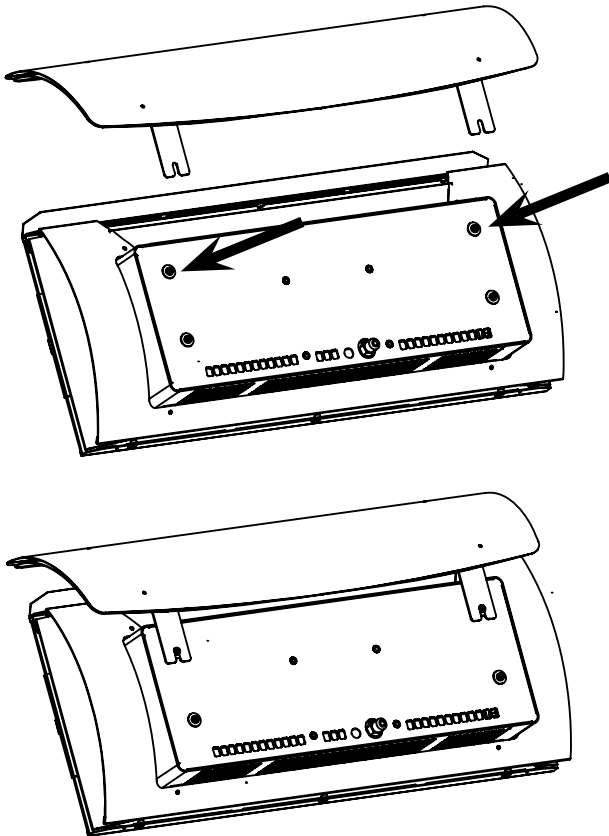


## DICHTIGKEITSPRÜFUNG - FORTSETZUNG



## INSTALLATION DES HITZELEITBLECHS

1. Montieren Sie das Hitzeleitblech nach der im Karton des Hitzeleitblechs mitgelieferten Anleitung.
2. Befestigen Sie das Hitzeleitblech auf der Hinterseite des Heizgeräts, indem Sie die beiden Schrauben lösen und die Halterungen unterhalb der Unterlegscheiben festschrauben. Ziehen Sie die Schrauben mithilfe des Schraubendrehers wieder an.



## ANWEISUNGEN ZUR INBETRIEBNAHME

(DICHTIGKEITSTEST DURCHFÜHREN, FALLS NOCH NICHT GESCHEHEN)

### PRÜFEN SIE DEN GASDRUCK



### WARNUNG

FEHLERHAFT EINSTALLATION UND VERÄNDERUNGEN KÖNNEN ZU VERLETZUNGEN UND SACHSCHÄDEN FÜHREN. LESEN SIE DIE INSTALLATIONS- UND BETRIEBSANLEITUNG GRÜNDLICH, BEVOR SIE DAS HEIZGERÄT ANSCHLIESSEN.



● Prüfstelle für den Eingangsdruck

● Prüfstelle für den Brennerdruck

● Druckreglerdeckel

A) Prüfen Sie den Eingangsdruck

Lösen Sie die Dichtungsschraube an der Prüfstelle für den Eingangsdruck (ein bis zwei Umdrehungen) auf der Honeywell-Multifunktionssteuerung und schließen Sie ein Manometer an. (siehe Bild A oben). Schalten Sie das Gerät ein und überprüfen Sie, dass der Eingangsdruck den Angaben in der Spezifikationstabelle 1 auf Seite 5 entspricht. Schalten Sie das Gerät aus, entfernen Sie den Manometerschlauch vom Steuerventil und schrauben Sie die Dichtungsschraube fest.

B) Prüfen Sie den Brennerdruck

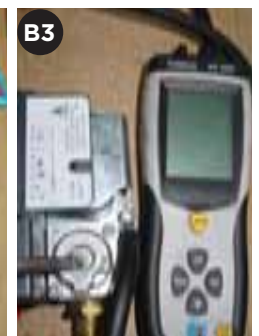
Lösen Sie die Dichtungsschraube an der Prüfstelle für den Brennerdruck (ein bis zwei Umdrehungen) auf der Honeywell-Multifunktionssteuerung und schließen Sie ein Manometer an (siehe Bild B1). Schalten Sie das Gerät ein und lassen Sie es mindestens 5 Minuten in Betrieb. Überprüfen Sie, dass der Brennerdruck den Angaben in der Spezifikationstabelle auf Seite 5 entspricht.

Wenn der Brennerdruck nicht richtig ist, lösen Sie den Druckreglerdeckel (siehe Bild B2) von der Honeywell Multifunktionssteuerung und justieren Sie den Brennerdruck durch Drehen der Brennerdruck-Einstellschraube (mit einem geeigneten Schraubendreher) im Uhrzeigersinn, um den Brennereinstelldruck zu erhöhen, bzw. entgegen dem Uhrzeigersinn, um ihn zu senken (siehe Bild B3).

Bei Erreichen des korrekten Brennerdrucks schalten Sie das Gerät aus, entfernen den Manometerschlauch und schrauben die Dichtungsschrauben fest.

C) Setzen Sie den Druckreglerdeckel wieder auf

Setzen Sie den Druckreglerdeckel wieder auf und versiegeln Sie ihn mit roter Farbe, um unerlaubte Justierungen zu vermeiden. Setzen Sie den Reglerdeckel wieder auf den Druckregler. Setzen Sie die Dichtungsschraube wieder in die Auslassdichtung. Überprüfen Sie, dass die Schrauben fest sitzen.



## INSTALLATION AUF DECKENSTANGE

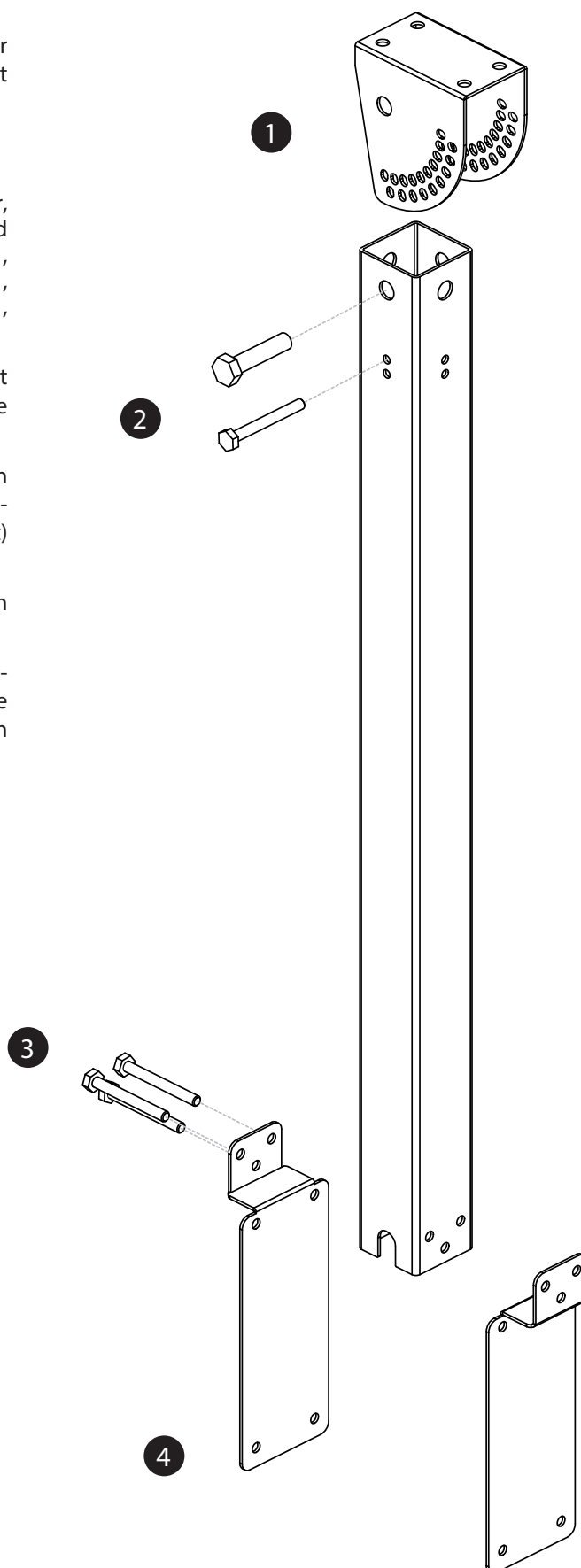
1. Montieren Sie den Kopfbügel an die Decke oder Stützstange mit den geeigneten Beschlägen mit mindestens 60 mm Länge.

### WARNUNG

Bei der Montage der Deckenstange stellen Sie sicher, dass die Verankerung in der Konstruktion ausreichend kräftig ist und die Qualität und Ausführung ausreichen, um das Gewicht des Heizgeräts und sonstiger Lasten, die an der Befestigung angebracht werden könnten, zu tragen.

2. Befestigen Sie die Stange am Montagebügel mit M8x100 mm- und M19x100 mm-Schrauben und ziehen Sie sie mit Muttern und Unterlegscheiben (mitgeliefert) fest.
3. Befestigen Sie die beiden unteren Seitenteile (Rückseite an Rückseite) an der Stange und führen Sie 3 M10x100 mm-Schrauben mit Muttern und Unterlegscheiben (mitgeliefert) ein.
4. Befestigen Sie das Heizgerät an den unteren Seitenteilen mit geeigneten Beschlägen.

HINWEIS: Platinum Heating empfiehlt die Verlegung von Strom- und Gasleitungen zum Heizgerät im Innern der Stange, um die Wahrnehmung und die Wahrscheinlichkeit von Beschädigungen zu mindern.





## EINSCHALTEN DES GERÄTS

1. Vergewissern Sie sich, dass die Gas- und Elektroinstallation gemäß den Herstelleranweisungen in diesem Dokument ausgeführt wurden.
2. Stellen Sie die Gaszufuhr an.
3. Vergewissern Sie sich, dass die Eingangsdruckwerte für das Gas eingestellt sind.
4. Schalten Sie den Strom zum Heizgerät ein.
5. Wenn das Gasheizgerät nicht zündet, schalten Sie den Strom aus.
6. Warten Sie 5 Sekunden, bevor Sie den Strom wieder einschalten. Wenn das Heizgerät nicht nach 5 Versuchen zündet, schlagen Sie im Abschnitt Problemlösung in dieser Betriebsanleitung nach oder wenden Sie sich an Platinum Heating Pty. Ltd um Serviceinformationen zu erhalten.

## AUSSCHALTEN DES GERÄTS

1. Bei vorübergehendem Abschalten schalten Sie den Strom aus.
2. Bei dauerhaftem Abschalten schalten Sie den Strom und die Gaszufuhr aus.

**HINWEIS:** Das Gerät muss 5 Minuten lang vollständig ausgeschaltet sein, bevor es wieder gezündet wird.

## ! WICHTIG

Überprüfen Sie das Heizgerät sofort, wenn einer der folgenden Umstände eintritt:

- Das Heizgerät erreicht nicht die Temperatur.
- Der Brenner verursacht Ploppgeräusche während des Betriebs (ein sanftes Geräusch ist normal, wenn der Brenner gezündet oder ausgeschaltet wird).

**Hinweis:** Vermeiden Sie das Einatmen von Dämpfen, die bei der erstmaligen Verwendung des Heizgerätes entstehen. Es entstehen Rauch und Geruch aus der Verbrennung von Ölen, die bei der Herstellung verwendet wurden. Sowohl Rauch als auch Geruch verschwinden nach ca. 30 Minuten.

Installateure müssen beachten:

Nach Abschluss der Installation und der Prüfung stellen Sie sicher, dass der Kunde weiß, wie das Heizgerät zu bedienen ist. Lassen Sie die Betriebsanleitung beim Kunden.

## INSTANDHALTUNG UND WARTUNG

Für den Erhalt des effizienten Betriebs ist es wichtig, dass das Heizgerät regelmäßig gewartet wird. Alle Wartungsarbeiten dürfen NUR von zugelassenem Servicepersonal durchgeführt werden.

Die Steuerabschnitte, der Brenner und die Umluftgänge des Heizgerätes müssen immer frei sein. Führen Sie mindestens alle sechs Monate eine Inspektion und Reinigung durch, bei ungünstigen Bedingungen auch öfter.

Behindern Sie niemals den Strom der Verbrennungs- und Ventilationsluft. Halten Sie das Gerät immer zugänglich und frei von brennbaren Stoffen, Benzin und anderen entflammaren Dämpfen und Flüssigkeiten.

Reinigen Sie das Heizgerät nicht mit brennbaren oder korrodierenden Reinigungsmitteln. Für die Wartung sind keine Spezialwerkzeuge erforderlich.

## ANFORDERUNGEN AN DIE REGELMÄSSIGE WARTUNG

1. Ein zugelassener, im Montagearm verlegter Gasschlauch muss mindestens einmal im Jahr überprüft werden. Der Schlauch muss ersetzt werden, wenn Anzeichen von übermäßigem Verschleiß vorliegen oder wenn der Schlauch beschädigt ist. Der Ersatzschlauchsatz muss zugelassen sein, mit 3/8"SAE-Bördelenden. Um den Gasschlauch zu prüfen, entfernen Sie die Gehäuseabdeckung, indem Sie die 8 Schrauben lösen, und schieben Sie den Deckel heraus. Alternativ bauen Sie das Heizgerät auseinander, indem Sie die Hinweise zur Installation in dieser Betriebsanleitung in umgekehrter Reihenfolge befolgen.
2. **SICHTKONTROLLE BRENNERFLAMMEN.** Während des Heizbetriebs führen Sie eine Sichtkontrolle durch, dass alle Brenner brennen und heiß glühen. Dies kann durch Beobachten der roten Glut durch das Guckloch oder durch einen Blick in die Verbrennungsgänge des Produkts nach unten erfolgen. Hinweis: Eine leichte Veränderung der Farbe ist zu erwarten.

3. Brenner reinigen: Die Brenner können gereinigt werden, indem Druckluft (max.1400 mbar) auf die Auslässe gerichtet wird. Vermeiden Sie, Druckluft auf Dichtungsmaterial zwischen dem Keramikstück und der Brennerschüssel zu richten.
4. Reinigen der Leitungen und Einspritzdüsen: Entfernen Sie den Gasschlauch vom Auslass des Gasventils (das Heizgerät soll ausgeschaltet sein) und blasen Sie Druckluft (max 1400 mbar) in die Einlassarmaturen nach unten.
5. Reinigen von Staub und Fremdkörpern aus dem Innern des Heizgerätegehäuses: Öffnen Sie das hintere Gehäuse und entfernen Sie Staub mittels Druckluft (max 1400 mbar) und eines feuchten Tuchs.
6. Entfernen Sie Schmutz, Spinnen und Insektenester aus dem Steuerabschnitt, dem Brenner und den Umluftgängen des Heizgerätes mit einem Hochleistungs-Rohrreiniger oder Druckluft, um das Gerät sauber und gebrauchssicher zu halten. Reinigen Sie Aus- oder Einlässe oder andere Öffnungen niemals mit Zahnstochern oder Gegenständen, die abbrechen und die Öffnungen verstopfen können.
7. In salzhaltiger Umgebungsluft, z. B. in der Nähe des Meeres, entsteht Korrosion schneller als normal. Überprüfen Sie das Gerät des öfteren auf Korrosion und reparieren Sie die betroffenen Stellen unverzüglich.

## ! WICHTIG

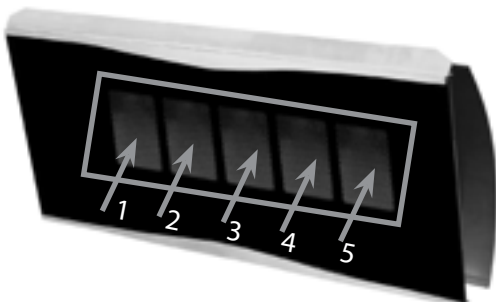
Eventuell ist eine häufigere Reinigung als normalerweise erforderlich. Die Steuerabschnitte, der Brenner und die Umluftgänge des Heizgerätes müssen unbedingt immer frei sein.

Nach einer Wartung muss das Gerät gemäß den Anweisungen für die Inbetriebnahme (siehe Seite 13) wieder neu in Betrieb genommen werden

Bevor Sie Teile ersetzen, die nicht auf Seite 22 angegeben sind, wenden Sie sich bitte an die Bromic- oder Bromc-Vertriebsstelle

## ÄUSSERE WARTUNG

Die Außenflächenkomponenten der Heizgeräte der Platinum Smart-Heat-Reihe sind aus rostfreiem Stahl hergestellt und wurden unter hohen Temperaturen schwarz lackiert. Für alle äußeren schwarzen Teile (außer für die Heizflächenapplikationen) wurde eine gebürstete Oberflächenbehandlung verwendet. Dabei handelt es sich nicht um eine Lackierung. Nach längerem Gebrauch kann sie sich unter dem Einfluss der vom Heizgerät abgegebenen hohen Temperaturen verfärben. Das ist eine normale Erscheinung und beeinträchtigt nicht den Betrieb des Geräts.

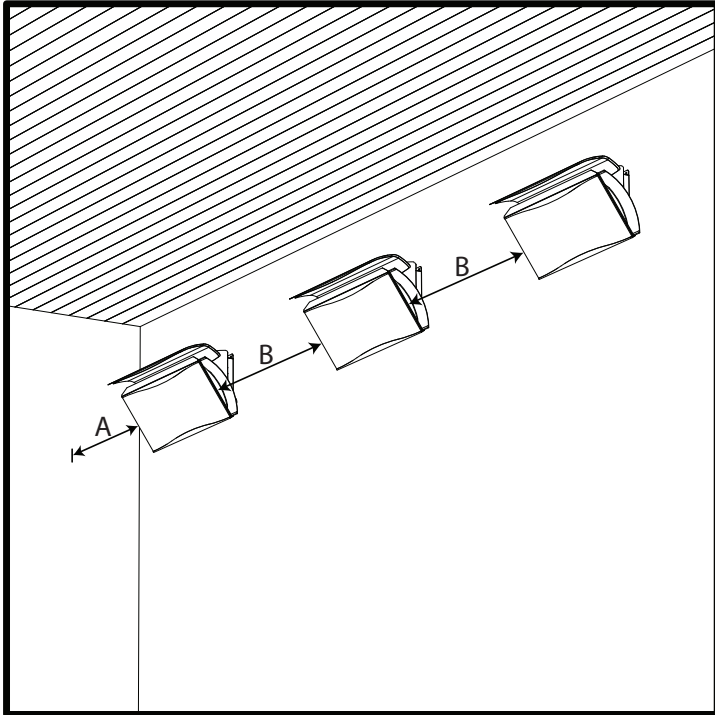


Um dem Heizgerät wieder das ursprüngliche Aussehen zurückzugeben, sind Ersatzteile bei Platinum Heating Pty Ltd. erhältlich (siehe Teileliste in der Betriebsanleitung).

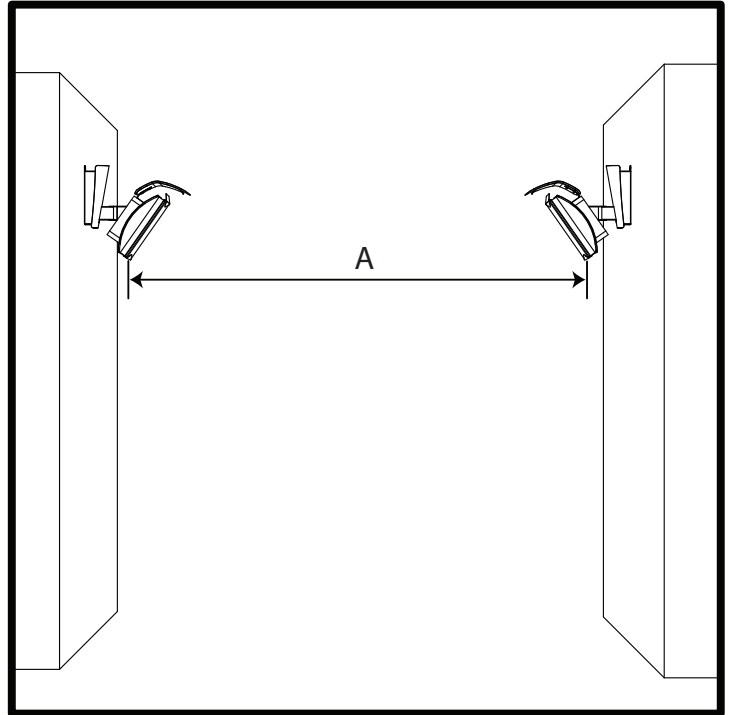
## WICHTIG

Bringen Sie auf keinen Fall zusätzliche Oberflächenverkleidungen oder Anstriche auf dem Heizgerät auf. Das Aufbringen von zusätzlicher Oberflächenbehandlung, die nicht während der Herstellung aufgebracht wurde, kann zu gefährlichen Reaktionen, z. B. giftigen Dämpfen oder Brand, führen. Durch das Aufbringen von zusätzlicher Oberflächenbehandlung erlischt die Garantie.

## OPTIMALE MONTAGEDISTANZ



Modell	A	B
300	1100 mm	2500 - 3500 mm
500	1100 mm	2500 - 3500 mm



Modell	A
300	6000 - 7000 mm
500	8000 - 9000 mm

## BETRIEBSDATEN - HONEYWELL STEUERBOX

Die folgende Betriebsabfolge gilt nur, wenn die Komponenten gemäß den Anweisungen des Herstellers für die Montage und Installation installiert wurden. Ändern Sie bitte nicht die Verdrahtungseinstellungen, den Gaszug oder andere Teile des Heizgerätesatzes.

### Anwendung

Das elektronische Honeywell-Gasbrenner-Steuersystem ist für atmosphärische Gasbrenner ohne Dauerbetrieb geeignet. Das Honeywell-Gerät ist zwar für nicht auflösbare Absperrung erhältlich, aber die Einstellung in den Heizgeräten der Platinum-Reihe ist auf auflösbare Absperrung beschränkt. D. h., der Neustart aus dem Status ist möglich durch die Unterbrechung und anschließende Wiederherstellung der Netzstromversorgung.

### Merkmale:

- Erfüllt die CSA-Standards für automatische Gasbrenner-Flammenüberwachungs- und Steuerungssysteme
- Erfüllt EN 298 (europäische standards für automatische Gasbrenner-Flammenüberwachungs- und Steuerungssysteme)
- Erfüllt die AGA (australische Standards für automatische Gasbrenner-Flammenüberwachungs- und Steuerungssysteme)
- Flammenüberwachung auf der Grundlage der Gleichrichtungsverhalten der Flamme (Ionisation)

TECHNISCHE DATEN	
Versorgungsspannung	220-240 V 50 Hz
Betriebstemperatur	-20 °C +60 °C
Umgebungsfeuchte	90 % max bei 40 °C
Schutzart	IPX4
Zeiteinstellungen:	
Selbstprüfzeit	1,5 s
Sicherheitszeit (TS)	25 s
Auslaufzeit bei Fehler an lebendiger Flamme	1 s
Stromverbrauch bei Start	10 W
Stromverbrauch im Betrieb	4 W
Zündung	
Zündspannung	15 kV bei 40 pF-Last
Zündwiederholfrequenz	33 Hz
Max. Kabellänge	1 m
Empfohlene Zündlücke	0,14 Zoll
Verbrauch	2,5 W
Zündenergie	3 uAs

## Gebrauchshinweise

- Automatische Steuerungen sind Sicherheitskomponenten und dürfen nicht geöffnet werden. Die Haftung des Herstellers und die Garantie gelten nicht, wenn die Steuerung unrechtmäßig geöffnet wurde.
- Alle 24 Stunden muss eine Reglerabschaltung erfolgen, damit das Gerät seinen eigenen Wirkungsgrad/Effizienz überprüfen kann (Systeme, die nicht für Dauergebrauch bestimmt sind)
- Schalten Sie das Gerät nur ein und aus, nachdem Sie die Stromzufuhr abgeschaltet haben
- Vermeiden Sie, dass das Gerät Tropfwasser ausgesetzt ist
- Lüftung und niedrigste Temperaturen gewährleisten die längste Lebensdauer der Steuerung

## Elektroinstallation

- Stromführende Leiter und N-Leiter müssen korrekt angeschlossen werden. Ein Fehler kann zu schwerer Gefährdung führen.
- Bevor Sie das System starten, überprüfen Sie die Kabel sorgfältig auf korrekte Installation
- Der Erdungsanschluss der Steuerung, der Metallrahmen des Brenners und die Erdung des Netzanschlusses müssen richtig angeschlossen sein

## Betrieb

Bei jedem Start führt die Steuereinheit eine Selbstkontrolle ihrer eigenen Komponenten durch. Während der Vorentlüftungs- oder Wartezeit (TW) führt der interne Schaltkreis einen Text des Flammensignalverstärkers durch. Fremdlicht oder Fehler im Verstärker führen zur Simulation einer Flamme, die den Start der Kontrolle verhindern.

Am Ende der Warte- oder Vorentlüftungszeit steht am Ventil Strom an und die Zündvorrichtung ist in Betrieb. Auf diese Weise beginnt die Sicherheitszeit (TS).

Wenn während der Sicherheitszeit eine Flamme erkannt wird, wird die Zündvorrichtung verhindert und das Gasventil steht weiterhin unter Strom.

Wenn während und am Ende der Sicherheitszeit (TS) die Kontrolle kein Flammensignal erkennt, sperrt das Gerät ab und das Gasventil und die Zündvorrichtung werden abgeschaltet.

Wenn das festgestellte Flammensignal verloren geht (während der Sicherheitszeit oder während des anschließenden Betriebs), führt dies dazu, dass die Zündvorrichtung innerhalb 1 Sekunde erneut betätigt wird.

Wenn der Brenner nicht innerhalb von 25 Sekunden nach der Wiederbetätigung der Zündung brennt, geht das Heizgerät in den Fehlermodus und muss zurückgesetzt werden.

# RÜCKSETZEN DER HONEYWELL-STEUERUNGS-ABSPERRVERFAHRENS

Die Kontrollzündung kann durch Unterbrechen des Netzstroms zurückgesetzt werden. Das folgende Verfahren gilt für die Zurücksetzung der Steuerung.

- Schalten Sie den Hauptschalter AUS und warten Sie 5 s.
- Schalten Sie den Hauptschalter EIN und warten Sie 5 s.
- Schalten Sie den Hauptschalter AUS und warten Sie 5 s.
- Schalten Sie den Hauptschalter EIN und warten Sie 5 s.
- Das Gerät wurde zurückgesetzt.

# BETRIEBSDATEN HONEYWELL-VENTIL:

Die Gassteuerung der VK-Reihe wurde speziell für den Einsatz in Haushaltsgeräten entwickelt. Das Honeywell-Gasventil ist eine Multifunktionssteuerung, die einen einstellbaren direkt wirkenden Druckregler enthält. Er ist für den Betrieb mit 220/240 V ausgelegt.

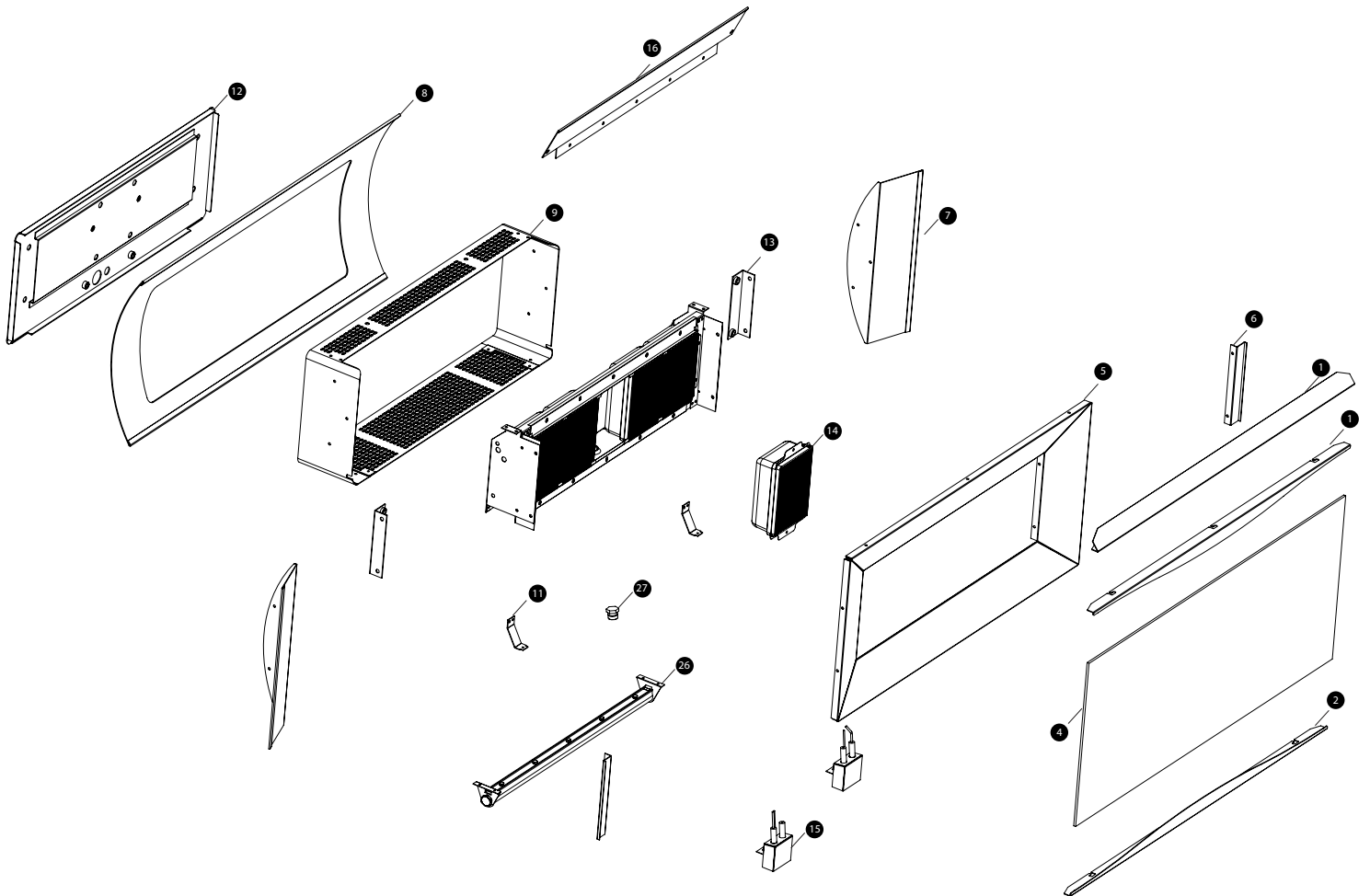
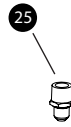
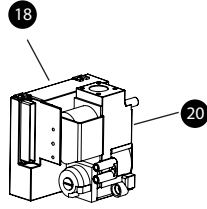
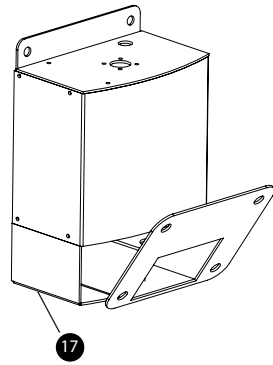
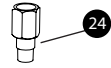
## Standardspezifikationen

- Rp1/2"-Anschluss mit Innengewinde
- Umgebungstemperaturbereich von 0 °C bis 60 °C
- Kompakte Größe: 86,5 mm x 63,5 mm x 65,9 mm
- 50 mb Nenndruck
- Rp1/2" x Rp1/2"-Einlass und Auslass
- Erdanschluss - 6 mm Flachstecker
- Manipulationssichere Schrauben
- Oben montierte Bleche, die vor Ort ersetzt werden können

TECHNISCHE DATEN	
Max Betriebsdruck	50 mbar
Installationsaggregat	Aggregat 2
Betriebstemperatur	0 °C bis 60 °C
Einstellbereich des Druckreglers	9,2 bis 13,7 mbar
Spannungsbereich	220-240 V 50 Hz



Honeywell



# ERSATZTEILBESCHREIBUNG

Nr.	Beschreibung	Teil Nr. 300-Reihe	Teil Nr. 500-Reihe
1	Glashalterung oben	BH8080002-1	BH8080003-1
2	Glashalterung unten	BH8080004	BH8080005
3			
4	Glas	BH8080008	BH8080009
5	Ableitsatz	BH8080018	BH8080019
6	Glashalterung seitlich	BH8080020	BH8080020
7	Seitenschutz	BH8080021	BH8080021
8	Segel	BH8080022	BH8080023
9	Hinteres Gehäuse	BH8080024	BH8080025
10	Hintere Gehäusebefestigung (oben)		
11	Hintere Gehäusebefestigung (unten)		
12	Hinterer Abdeckungssatz	BH8080026	BH8080027
13	Hintere Abdeckungsbefestigung		
14	Brenner	BH8080030	BH8080030
15	Kabelbaum + Zündersatz	BH8080010	BH8080011
16	Innere Verkleidung	BH8080028	BH8080029
17	Wandbügelsatz		
18	Honeywell-Steuerung		
20	Honeywell Gasventil	BH8080014	BH8080014
21	Tülle, 19 mm ID	BH8080033	BH8080033
22	Tülle, 8mm ID	BH8080034	BH8080034
24	Gaseinlassarmatur (Ventil)		
25	Gasauslassarmaturensatz + Testpunkt (Ventil)		
26	Mehrfachanschlussplatte		
27	Injektor (LPG)		
-	Injektor (Erdgas)		
-	Ersatzschraubensatz für Wandbügel		
-	Ersatzschraubensatz für Heizgerät		

Hinweis: Für weitere Informationen über den Bezug von Ersatzteilen wenden Sie sich bitte an Ihren Händler oder

BROMIC HEATING

Hauptsitz: 1 Suttor Street, Silverwater, Sydney, NSW 2128 Australien

Telefon: 1300 276 642 (innerhalb Australiens) oder +61 2 9748 3900 (aus dem Ausland) Fax: +61 2 9748 4289

E-Mail: [info@bromicheating.com](mailto:info@bromicheating.com) Web: [www.bromicheating.com](http://www.bromicheating.com)

## INSTALLATIONSFOLGERBERICHT FÜR PLATINUM SMART-HEAT GAS-HEIZRADIATOREN

BITTE NACH DER INSTALLATION DES HEIZGERÄTS DIESEN BERICHT FOTOKOPIEREN, AUSFÜLLEN UND SENDEN PER:  
FAX AN (02) 9748 4289 oder PER POST AN Bromic Heating Pty Ltd, 1 Suttor Street, Silverwater NSW 2128 Australia  
oder SCANNEN UND E-MAIL AN info@bromicheating.com

Firmenname des Kunden:

Datum: TT / MM / JJJJ

Standortadresse:



Stadtteil:

(Bundes-)Staat

Postleitzahl

Kontaktangaben des Kunden:

Name:

Funktion:

Tel.: ( ) Fax: ( )

Mobiltelefon:

Kontaktangaben des Installateurs:

Name:

Funktion:

Tel.: ( ) Fax: ( )

Mobiltelefon:

Bitte füllen Sie unten die maßgeblichen Informationen aus oder kreisen Sie die entsprechende JA/NEIN-Antwort ein:

Wie viele Platinum Smart-Heat-Heizgeräte sind an diesem Standort installiert?	3-Flächen: _____	5-Flächen: _____
Welche Gasart wird eingesetzt?	LPG	Erdgas
Ist/sind der/die Heizgerät(e) salzhaltiger Luft oder sonstigen korrosiven oder chemischen Atmosphären ausgesetzt?	Ja	Nein
Bedeutet die Installation des/der Heizgeräte(s) eine Gefährdung für den Standort?	Ja	Nein
Erfüllen die Abstände um das Heizgerät die Mindestanforderungen gemäß den Angaben in den „Installationsanforderungen“ der Installations-, Betriebs- und Wartungsanleitung?	Ja	Nein
Hat die Gaszuleitung die richtige Größe für die Anzahl der installierten Heizgeräte?	Ja	Nein
Ist die Gasleitung entlüftet worden?	Ja	Nein
Wurde die Gasleitung mit Seifenwasserlösung auf Lecks überprüft?	Ja	Nein
Wurde das Heizgerät am Standort getestet und ohne Fehlfunktion betrieben?	Ja	Nein
Wie hoch ist der Einlass-Gasversorgungsdruck?	_____ kPa	
Wie hoch ist der Auslass- Druck am Gasventil (Prüfstelle)?	_____ kPa	

Unterschrift der berechtigten Person:

Name:

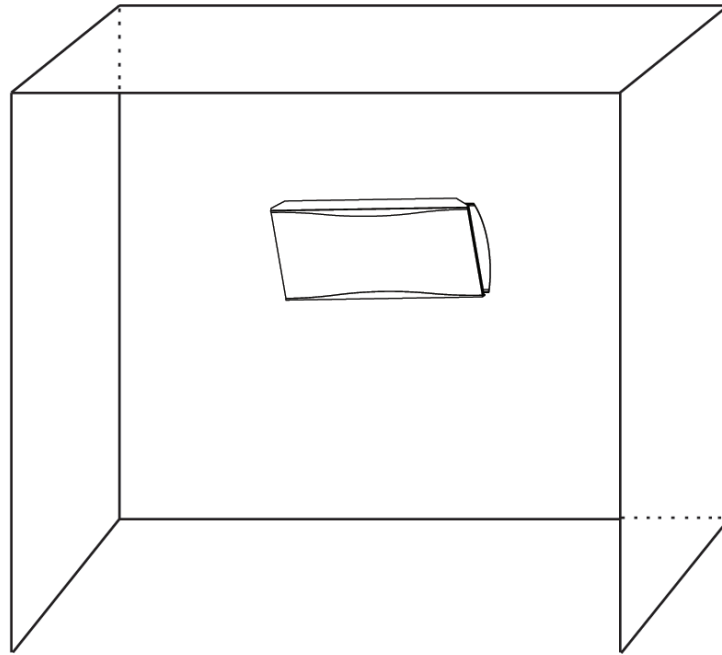
Firma: Funktion:

Datum: TT / MM / JJJJ

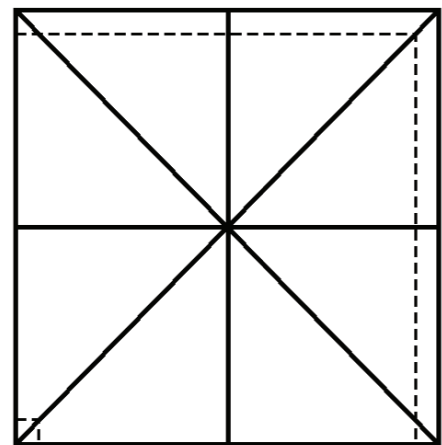
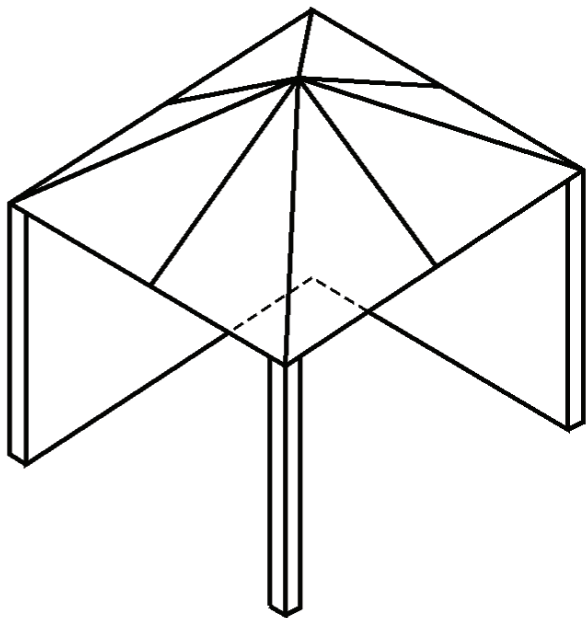


# PROBLEMLÖSUNGEN

SYMPTOM	MÖGLICHE URSACHE	BEHEBUNG
Heizgerät schaltet nicht ein	<ol style="list-style-type: none"> <li>1. Kein Strom</li> <li>2. Kein Gas</li> <li>3. Steuermodul in Absperrmodus</li> </ol>	<ol style="list-style-type: none"> <li>1. Lassen Sie die Stromversorgung durch einen zugelassenen Elektriker prüfen</li> <li>2. Lassen Sie die Gasversorgung durch einen zugelassenen Gasinstallateur prüfen</li> <li>3. Siehe Seite 18. Honeywell-Absperrung zurücksetzen</li> </ol>
Heizgerät schaltet ein aber schaltet sich dann in Zyklen ein und aus	<ol style="list-style-type: none"> <li>1. Unzureichender Flammen- oder Ionisationsstab</li> <li>2. Zugige Umgebung</li> <li>3. Unzureichender Erdanschluss zwischen Heizgerät und Steuerbox</li> </ol>	<ol style="list-style-type: none"> <li>1. <ul style="list-style-type: none"> <li>• Gasdruck prüfen und einstellen</li> <li>• Verstopfung im Brenner-Venturirohr und in Injektoren prüfen bzw. beseitigen</li> </ul> </li> <li>2. Bei starkem Wind nicht verwenden</li> <li>3. Kabelbaum ersetzen und Anschlüsse reinigen, damit gute Erdung gewährleistet ist</li> </ol>
Kein Gas	<ol style="list-style-type: none"> <li>1. Luft in Gasleitung</li> <li>2. Manuelles Absperrventil geschlossen</li> <li>3. Druckregler klemmt</li> <li>4. Druckregler umgekehrt</li> </ol>	<ol style="list-style-type: none"> <li>1. Leitung entlüften</li> <li>2. Ventil öffnen</li> <li>3. Druckregler austauschen</li> <li>4. Entfernen und korrekt installieren</li> </ol>
Niedrige Temperatur der Keramikplatte	<ol style="list-style-type: none"> <li>1. Niedriger Gasdruck in Zuleitungen</li> <li>2. Niedriger Gas-Eingangsdruk</li> <li>3. Öffnung teilweise durch Fremdkörper verstopft</li> <li>4. Verbrennungs-Nebenprodukte werden nicht sachgemäß abgezogen</li> <li>5. Zuleitung versetzt wegen zu großem Drehmoment auf Rohr bei Installation</li> <li>6. Gasversorgungsleitung zu schmal</li> <li>7. Fremdkörper in Venturirohr</li> </ol>	<ol style="list-style-type: none"> <li>1. Stellen Sie sicher, dass die Druckeinstellungen Tabelle 1 auf Seite 5 entsprechen</li> <li>2. Öffnung reinigen</li> <li>3. Für geeigneten Abzug der Nebenprodukte sorgen</li> <li>4. Zuleitung austauschen</li> <li>5. Gasdruck erhöhen oder Rohrleitung austauschen</li> <li>6. Mit Flaschenbürste entfernen</li> </ol>
Gasgeruch	<ol style="list-style-type: none"> <li>1. Rohranschluss lösen</li> <li>2. Druckregler defekt</li> <li>3. Manuelles Absperrventil defekt</li> <li>4. Gassteuerventil defekt</li> <li>5. Lockerer Schlauch</li> </ol>	<ol style="list-style-type: none"> <li>1. Kontrollieren Sie alle Anschlüsse mit Seifenlösung und ziehen Sie ggf. nach</li> <li>2. Druckregler austauschen</li> <li>3. Manuelles Absperrventil austauschen</li> <li>4. Gassteuerventil austauschen</li> <li>5. Lockeren Schlauch festziehen</li> </ol>
Verbrennen des Gas-Luft-Gemisches im Innern des Brennergehäuses (Flashback)	<ol style="list-style-type: none"> <li>1. Trennung der Keramikplatten</li> <li>2. Keramikplatten gesprungen</li> <li>3. Heizgerät im falschen Winkel montiert</li> <li>4. Zu starker Zug</li> </ol>	<ol style="list-style-type: none"> <li>1. Brennersatz ersetzen</li> <li>2. Brennersatz ersetzen</li> <li>3. Winkel des Heizgeräts kontrollieren. Siehe Typenschild des Heizgeräts.</li> <li>4. Heizgerät abschirmen oder umsetzen.</li> </ol>
Steuersatz wird zu heiß	<ol style="list-style-type: none"> <li>1. Heizgerät nicht korrekt montiert</li> </ol>	<ol style="list-style-type: none"> <li>1. Montieren Sie den Wandbügel/ Steuergehäuse an einer flachen senkrechten Fläche gemäß den Anweisungen im Installationsabschnitt dieser Betriebsanleitung. Verwenden Sie stets die mitgelieferten Teile für die Montage des Heizgeräts.</li> </ol>
Verkohlung der Keramikplattenfläche des Brenners	<ol style="list-style-type: none"> <li>1. Versetzte Öffnung</li> <li>2. Verstopfung in Venturirohr</li> <li>3. Niedriger Gasdruck</li> <li>4. Versorgung des Heizgerätes mit falschem Gas</li> </ol>	<ol style="list-style-type: none"> <li>1. Fragen Sie beim Händler oder Hersteller nach</li> <li>2. Mit Flaschenbürste reinigen</li> <li>3. Für richtigen Druck sorgen</li> <li>4. Prüfen Sie das Typenschild wegen des erforderlichen Gases</li> </ol>



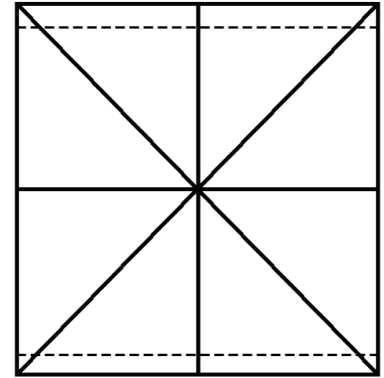
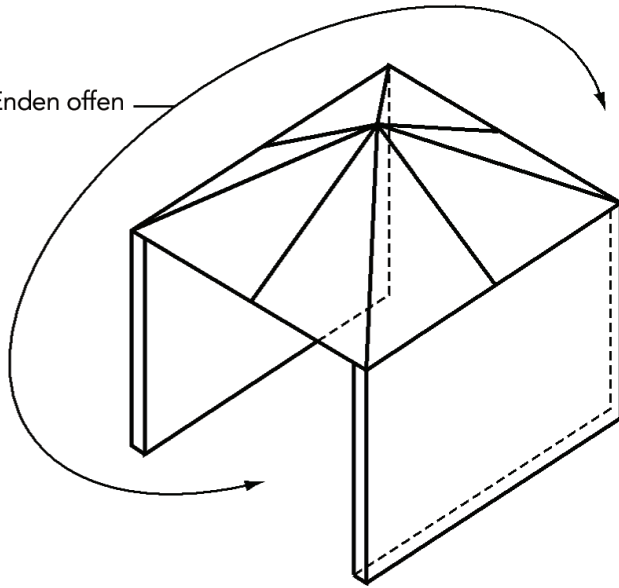
AUSSENBEREICH - BEISPIEL 1



AUSSENBEREICH - BEISPIEL 2

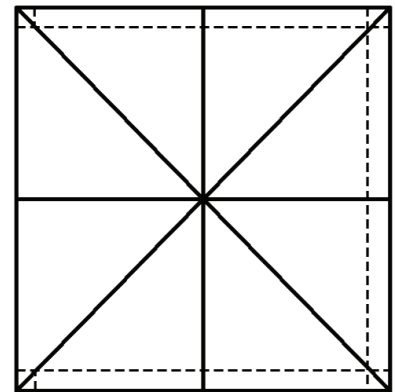
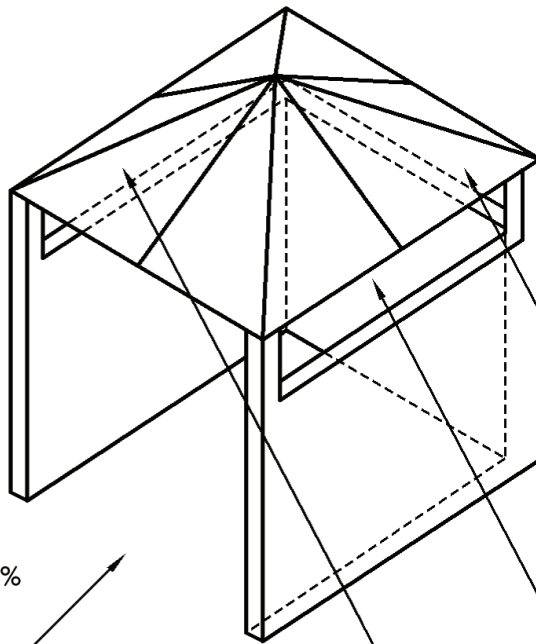
Hinweis: Für die Reinigung von brennbarem Material siehe Seite 7

Beide Enden offen



AUSSENBEREICH - BEISPIEL 3

Offene Seite  
mindestens 25 %  
des gesamten  
Wandbereichs



Insgesamt sind 30 Prozent  
oder mehr des restlichen  
Wandbereichs offen und  
ohne Beschränkungen

AUSSENBEREICH - BEISPIEL 4

# ANHANG A Fortsetzung ...

S/N	Abkürzung	Land
1	AT	ÖSTERREICH
2	BE	BELGIEN
3	BG	BULGARIEN
4	CH	SCHWEIZ
5	CY	ZYPERN
6	CZ	TSCHECHISCHE REPUBLIK
7	DE	DEUTSCHLAND
8	DK	DÄNEMARK
9	EE	ESTLAND
10	ES	SPANIEN
11	FI	FINNLAND
12	FR	FRANKREICH
13	GB	GROSSBRITANNIEN
14	GR	GRIECHENLAND
15	HR	KROATIEN
16	HU	UNGARN
17	IE	IRLAND
18	IS	ISLAND
19	IT	ITALIEN
20	LT	LITAUEN
21	LU	LUXEMBURG
22	LV	LETTLAND
23	MT	MALTA
24	NL	NIEDERLANDE
25	NO	NORWEGEN
26	PL	POLEN
27	PT	PORTUGAL
28	RO	RUMÄNIEN
29	SE	SCHWEDEN
30	SI	SLOWENIEN
31	SK	SLOWAKEI
32	TR	TÜRKEI