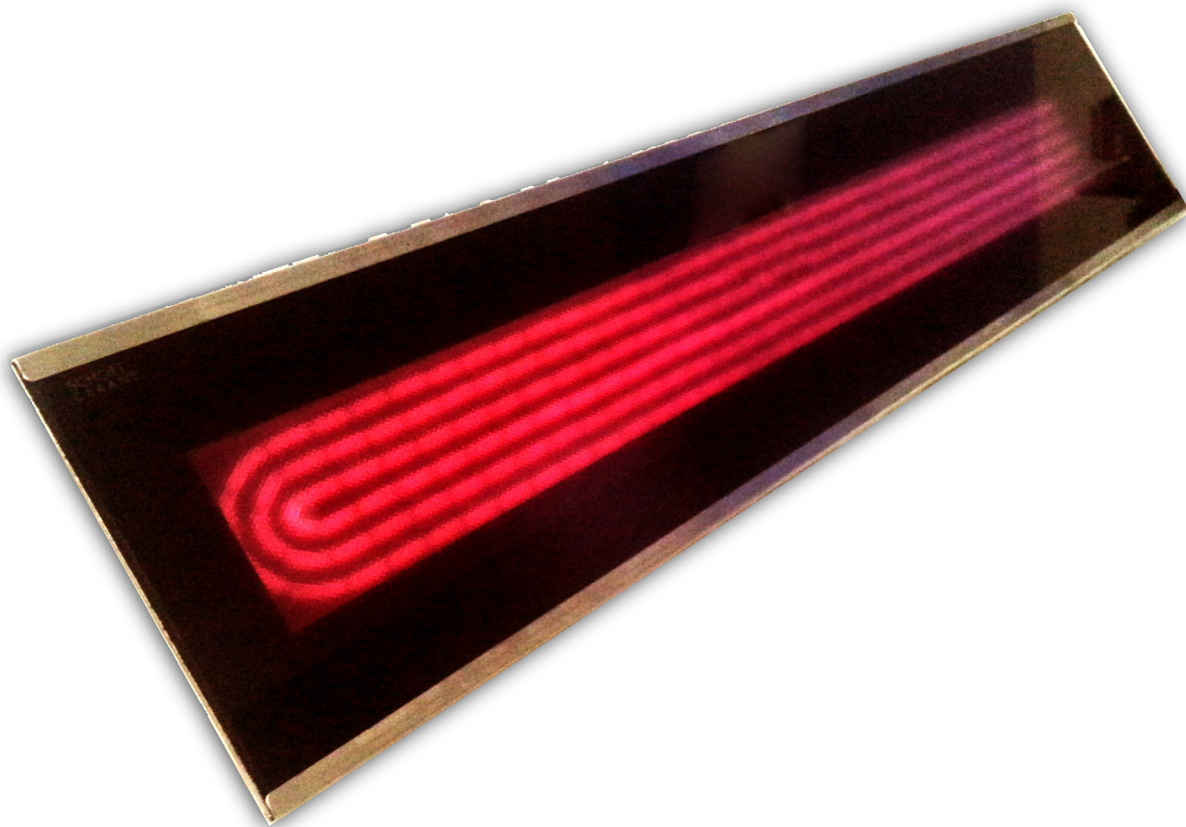


PLATINUM SMART-HEAT™
ELEKTRISCHER HEIZER
VON BROMIC

INSTALLATIONSANLEITUNG UND HANDBUCH

FÜR DIE 2300W VERSION



Originalanleitung

⚠ WICHTIG

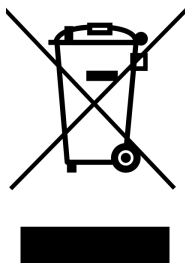
ANLEITUNG SORGFÄLTIG LESEN.
KLAPPENTEXT ENTHÄLT WICHTIGE
INFORMATIONEN ÜBER DIESE ANLEITUNG.
ANLEITUNG AUFBEWAHREN.

Diese Anleitung enthält wichtige Informationen über die Installation, Bedienung und Wartung der Platinum Smart-Heat™ elektrischen Heizer. Bitte die wichtigen Sicherheitshinweise in diesem Handbuch unbedingt beachten. Sicherheitshinweise sind mit den folgenden Symbolen versehen:

⚠GEFAHR ⚠WARNUNG ⚠WICHTIG

- **LESEN SIE DIE ANLEITUNG SORGFÄLTIG** bevor Sie mit der Installation oder Wartung dieses Produkts beginnen.
- Vorschriftswidrige Installation, Bedienung oder Wartung kann zu Sachschaden, schweren Verletzungen oder Tod führen.
- Dieses Gerät ist für die Festinstallation an 220-240V AC Einphasenstromanschlüssen vorgesehen.
- Die Installtion **MUSS** von einem autorisierten Fachmann durchgeführt werden.
- Dieses Produkt ist für den Privat- und Handelsgebrauch geeignet.

Vorschriftsmäßige Entsorgung



Dieses Zeichen besagt, dass dieses Produkt in der EU nicht mit anderem Hausmüll entsorgt werden soll. Um mögliche Schäden für Umwelt und Menschen durch unkontrollierte Müllentsorgung zu verhindern, sorgen Sie bitte für eine umweltsichere Entsorgung. Um Ihr benutztes Gerät zu Entsorgen nutzen Sie bitte Abholdienste oder kontaktieren Sie den Verkäufer des Produktes, damit er eine umweltfreundliche Entsorgung organisieren kann.

BROMIC[®]
HEATING

Hauptsitz: 10 Phiney Place, Ingleburn, NSW 2565 Australien
Telefon: 1300 276 642 (aus Australien) oder +61 2 9748 3900 (weltweit) Fax: +61 2 9748 4289 Email:
info@bromicheating.com Web: www.bromicheating.com

Hinweis: Bromic Pty Ltd behält sich das Recht vor, Änderungen an Spezifikationen, Teilen und Komponenten ohne vorherige Mitteilung vorzunehmen. Diese Anleitung darf in keiner Weise vervielfältigt werden ohne schriftliche Zustimmung von Bromic Pty Ltd.

INHALTE

WICHTIGE HINWEISE & WARNUNGEN	4
PRODUKTÜBERSICHT	5
PRODUKTBESCHREIBUNG	5
SPEZIFIKATIONEN	5
PRODUKTMERKMALE	5
ANLEITUNG ZUR INSTALLATION	6
DECKEN- & WANDMONTAGE	6
DECKENABSATZ	9
VERLÄNGERUNGSROHR	10
ELEKTRISCHE INSTALLATION	11
WARTUNG	11
FEHLERSUCHE	11

WICHTIGE HINWEISE & WARNUNGEN 1

WARNUNG

- WICHTIG - Installation MUSS von einem Fachmann durchgeführt werden.
- Vorschriftswidrige Installation, Manipulation und Missachtung der Warnhinweise kann zu Verletzungen, Schäden und Tod führen.
- Der Hersteller ist für Schäden durch unsachgemäße Verwendung nicht verantwortlich. Alle Warnhinweise und Anweisungen müssen strikt befolgt werden.
- Der Installateur muss sicherstellen, dass sämtliche Vorschriften zum Gebäudeschutz und der Installation elektrischer Anlagen eingehalten werden.
- Gegenstände von der Anlage fern halten.
- Benutzen und lagern Sie keine entflamm-baren Materialien nahe der Anlage.
- Dieses Handbuch sollte immer am Ort der Anlage verbleiben, auch nach Installation durch einen Installateur.
- Zur Front der Anlage sollte immer ein Mindestabstand von 1 Meter gehalten werden.
- Diese Einheit muss mindestens 1,8 Meter über dem Boden montiert werden.
- Diese Anlage darf nicht direkt unter oder neben Steckdosen montiert werden. Die abgegebene Hitze könnte Schäden verursachen.
- Jegliche zur Wartung entfernten Schutzvorrichtungen müssen vor Inbetriebnahme wieder angebracht werden.
- Diese Anlage darf von Kindern ab einem Alter von 8 Jahren und physisch sowie geistig eingeschränkten Personen bedient werden, sofern ihnen die Benutzung und mögliche Gefahren erklärt wurden.
- Der Einbau in Garderoben ist nicht vorgesehen.
- Kinder sollte nicht mit der Anlage spielen.
- Reinigung und Wartung sollten Kinder nur Aufsicht durchführen.
- Kinder unter 3 Jahren sollten fern gehalten werden, wenn keine Aufsicht gegeben ist.
- Teile dieser Anlage können sehr heiß werden und Verbrennungen verursachen. Besondere Vorsicht bei Kindern geboten.
- Verpackungsmaterialien von Kindern fern halten.
- Während der Benutzung keine entflamm-baren Aerosole in der Nähe der Anlage versprühen.
- Installation und Reparaturen müssen von einem qualifizierten Fachmann durchgeführt werden. Jährlich sowie vor Inbetriebnahme sollte inspiziert werden.
- Keine Wartungen durchführen bevor das Gerät ausgesteckt und auf Raumtemperatur abgekühlt ist.
- Bestimmte brennbare Materialien können durch die abgegebene Hitze beschädigt werden. Ein Mindestabstand von 1m in alle Richtungen ist einzuhalten.
- Kleidung oder andere brennbare Materialien sollten nicht am Heizer aufgehängt werden.
- Der Heizer darf nicht auf die Decke oder brennbare Materialien strahlen.
- Dieser Heizer ist NICHT für die Verwendung in Fahrzeugen/Booten vorgesehen.
- Jegliche Manipulationen sind untersagt.
- Transportsicherung vor Gebrauch entfernen.
- Niemals in der Nähe von entflamm-baren Flüssigkeiten/Gasen wie Benzin verwenden.
- Gerät nicht lackieren.
- Regelmäßig auf Schäden prüfen. Nicht benutzen wenn Teile der Anlage beschädigt sind. Bei Verdacht auf Schäden die Nutzung sofort einstellen und Fachmann kontaktieren.
- Nach dem Auspacken auf Schäden prüfen. Bei Schäden den Händler bzw. Verkäufer kontaktieren.
- Diese Anlage darf nur an 220-240V AC Einphasenstrom verwendet werden.
- Die Heizfläche niemals berühren, auch nicht bei ausgeschaltetem und abgekühltem Gerät.

WICHTIGE HINWEISE & WARNUNGEN 2

- Niemals mit massen Händen berühren
- Bei längerer Nichtnutzung der Anlage den Stromstecker ziehen
- Am Ende der Gerätelebenszeit darf das Gerät nicht als Hausmüll entsorgt werden. Der Nutzer ist für die sachgerechte Entsorgung der Anlage bei einer Sammelstelle für Elektroschrott verantwortlich. Nichteinhaltung können Strafen aufgrund von Umweltschutzgesetzen zur Folge haben. Die sachgerechte Sammlung und Entsorgung sowie das Recycling vermeiden Schäden an der Umwelt und den Menschen. Für weitere Informationen kontaktieren Sie die örtliche Wertstoffanlage oder Ihren Händler.
- Bei Direktverkabelung muss ein bipolarer Differenzialschutzschalter zwischen Stromquelle und Anlage geschaltet sein. Im Zweifelsfall einen qualifizierten Fachmann kontaktieren.
- Nicht neben Badewannen, Duschen oder Swimmingpools montieren. Bedienelemente müssen von dort erreichbar sein.
- Um das IPX4 Rating beizubehalten, dürfen nur IP44-zertifizierte Leitungen zur Installation benutzt werden.
- Dieses Gerät hat keinen eigenen Stromschalter. Die elektrische Installation muss einen elektrischen Unterbrecher beinhalten.
- Ist das Stromkabel beschädigt, muss es vom Hersteller oder technischen Fachmann ersetzt werden, um Schäden zu vermeiden.
- Dieses Gerät hat keine Möglichkeit zur Raumtemperaturkontrolle. Nicht in kleinen Räumen verwenden, in denen sich Menschen aufhalten, die sie nicht selber verlassen können.
- Stöße und Erschütterungen bei der Handhabung vermeiden.
- Elektrische Verbindung zum Netzteil nicht verbiegen.
- Kabel während der Installation und Bedienung von scharfen Kanten fern halten.
- Nicht am Kabel ziehen oder einer Zugbelastung aussetzen.
- Keinerlei Druck auf die Glas-Oberfläche ausüben.
- Den Bereich um die elektronische Verbindung zum Netzteil sauber halten.
- Sicherstellen, dass die elektronische Einheit nicht direktem Wasserkontakt oder Regen ausgesetzt ist.
- Die Heizeinheit ist ausdrücklich nur nach Angabe im Handbuch zu installieren und verwenden.
- Falls irgendein Teil des Handbuchs beschädigt oder unauffindbar ist, bitte Bromic für Ersatz kontaktieren.
- Falls Sie sich unsicher über irgendeinen Schritt der Installation oder Bedienung sind, kontaktieren Sie bitte Bromic für Ratschlag.

PRODUKTÜBERSICHT

Die Platinum Smart-Heat™ Elektrik wurde entworfen, um effizient für private & kommerzielle Zwecke zu heizen.

Die Heizer bestehen aus korrosionsbeständigem Material, sind elektrisch überprüft und nach IPX4 gegen Wassereindring geschützt. Das macht die Platinum Smart-Heat™ Elektrik zur perfekten Lösung für zahlreiche Anwendungen innen & außen.

SPEZIFIKATIONEN	
Model	2300W
Teilnr.	BH0320004
Hitzeabgabe (Watt)	2300W
Erforderliche Stromquelle (Volt/Ampere)	220-240V - A.C. - 50/60Hz
Größe (WxHxD mm)	838 x 177 x 54 mm
Gewicht (kg)	7.5kg
Oberfläche	Gebürsteter rostfreier Stahl 304
Genehmigung	CE - Intertek: 150501951 SHA-V1

PRODUCT FEATURES

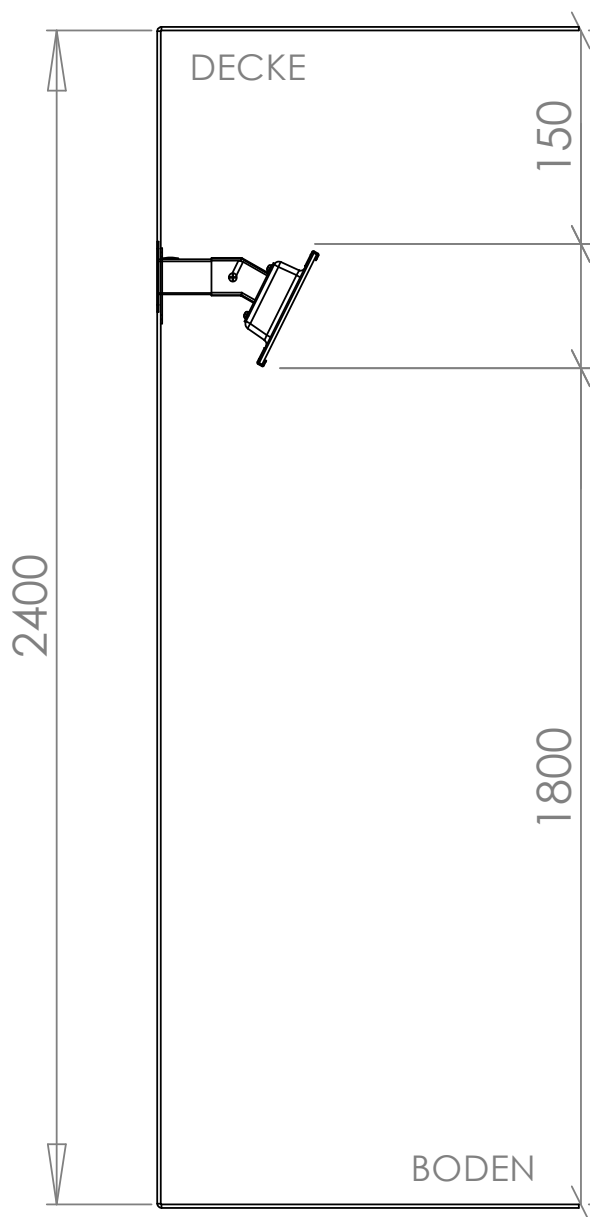
- Sehr flaches modernes Design
- Effizienter Heizstrahl
- Heizzonen - mehrere Heizer können simultan über eine Fernschaltung an- bzw. abgeschaltet werden
- Platinum Smart-Heat™ Elektroheizer können auch in Smart Control Systeme integriert werden
- Windresistent & IPX4 wassergeschützt
- Geeignet für Innen- und Außenraumanwendungen, wie z.B. Restaurants, Cafes, Bars, Fabriken, Büroräume, ausgewiesene Raucherbereiche, Hotels uvm.
- Standard Halterung - kommt mit Heizer
- Optionale Halterung - zusätzlich zum Heizer kaufen:
 - Deckenabstandhalter
 - Verlängerungsrohr

Installationsanleitung

Decken- & Wandmontage

- Montage der Heizer muss nach den unten gezeigten **Mindestabständen** erfolgen.
- Mindestabstand zwischen mehreren Heizern muss wenigstens 50 cm betragen.
- Mindestabstand von Heizer zu nächstgelegenen Wänden muss wenigstens 25 cm betragen. Strahler darf nicht direkt auf Wand zeigen.

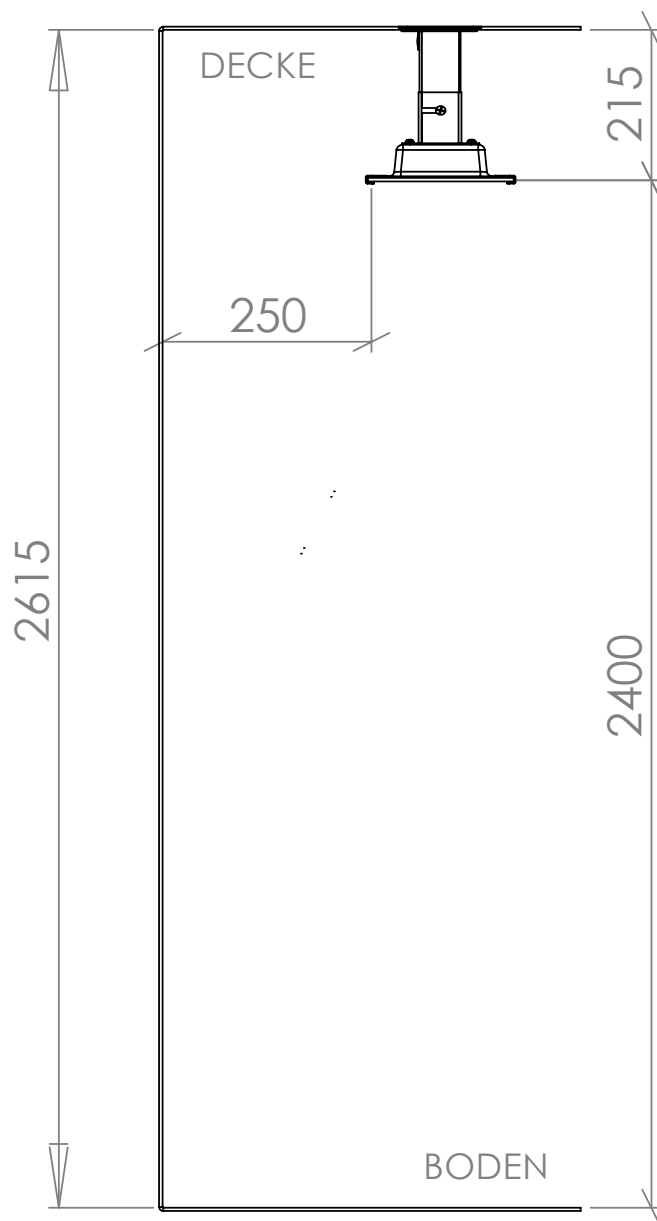
WANDMONTAGE



WARNUNG

Dieser Heizer MUSS von ausgewiesener Fachperson fix installiert werden. Installations- oder Wartungsarbeiten nur durchführen, wenn die Stromzufuhr ausgeschaltet wurde. Nach dem Ausschalten der Halterung 2 Stunden warten, bevor sie gehandhabt wird.

DECKENMONTAGE



WARNUNG - Außenmontage

Sicherzustellen, daß die Heizvorrichtung nicht direkt zu regen oder Wasserkontakt ausgesetzt ist. Für maximale Produktlebensdauer sollte das Gerät unter einer Abschirmung montiert und vor Regen sowie anderen Wittereinflüssen geschützt werden.

Installationsanleitung forts.

OPTION 1

Um das Kabel seitlich aus der Wandhalterung heraus zu führen, starten Sie bei Schritt 1.

1. Locheinschub abschrauben & entfernen (a).
2. Beiliegende Kabelmanschette von außen einführen und von innen mit beiliegender Stahlmutter fixieren (b).

. Hinweis Bei Schritt 3 fortfsetzen

OPTION 2

Um das kabel direkt in einen Kabelschacht in Decke oder Wand zu fuhre, starten Sie bwei Schritt 3.

3. Befestigen Sie die Halterung mit entspchenen Schrauben an Decke oder wand (c). Sicherstellen, dass die Halterung an allen 4 Löchern befestigt ist und das Gewicht der Einheit halten kann. Bei Wandmontage beachtebn, dass der Locheinschub (a) nach oben zeigt.

⚠ WARNUNG: Die Halterungsumgebung MUSS vor Regen geschützt sein, um das IPX4 Rating beizubehalten

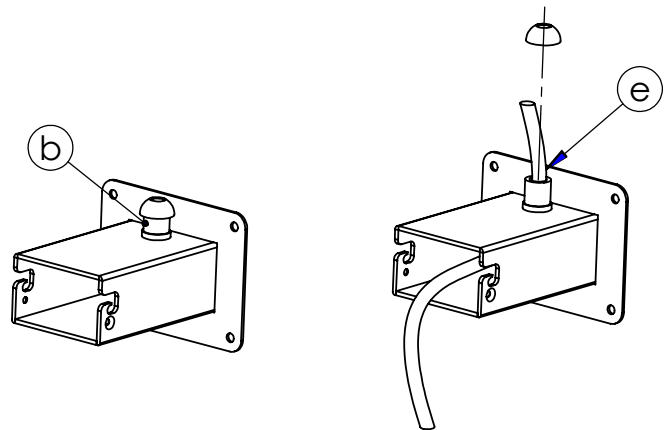
4. M6x14mm Schrauben in beiden Seiten der Heizer-Halterung eindrehen, so dass noch 6mm Schraubenschaft überstehen (d).

5. **Zur Kabelführung durch die Wandhalterung:** führen Sie das Stromkabel durch die Kabelmanschette der Halterung (e).

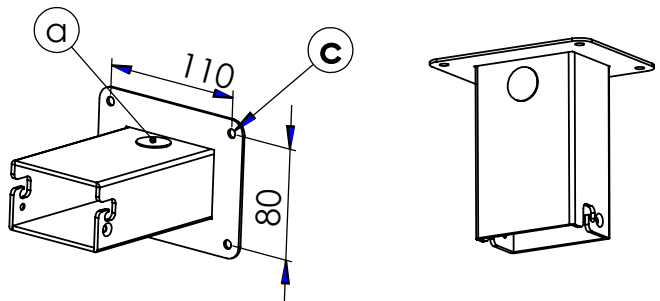
HINWEIS: Dies geht einfacher, wenn die Kabelmanschette zuerst aus dem Locheinschub entfernt, das Kabel durchgeführt und dann die Manschette über das ausgeführte Kabel geschoben wird. Danach Kabelmanschette wieder befestigen.

6. **Zur Kabelführung durch Kabelschacht:** kleines Loch in den schwarzen Schaumstoff machen, Kabel hindurchführen. Elektrische Verkabelung herstellen oder Kabel für weiterführende Verkabelung in vorhandenen Kabelschacht in Wand oder Decke einführen (f). Genauere Beschreibung in "Elektrische Installation" auf Seite 11.

7. Heizerhalterung in Wand- bzw. Deckenhalterung einführen und mittels der M6 Schrauben einhängen (g).

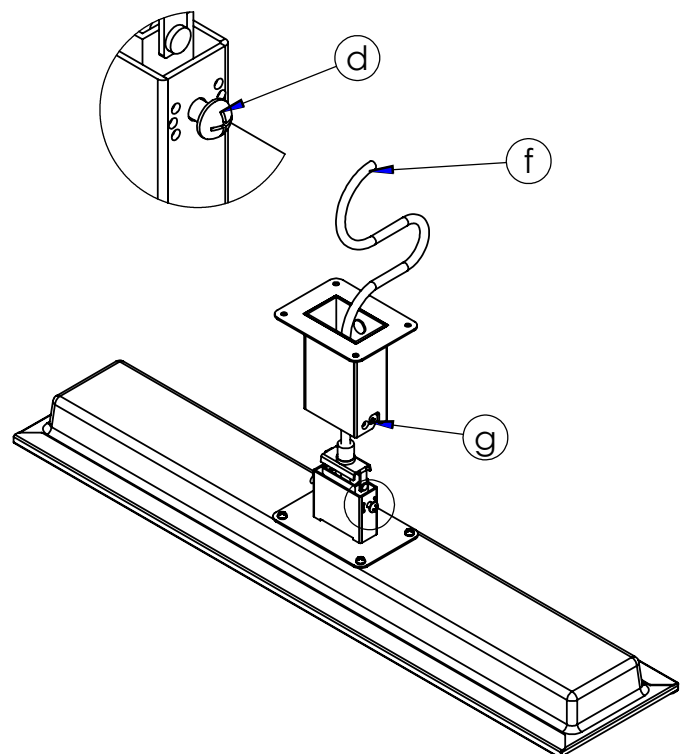


Optional: Kabelabgang durch Wandhalterung



Wandhalterung

Deckenmontage

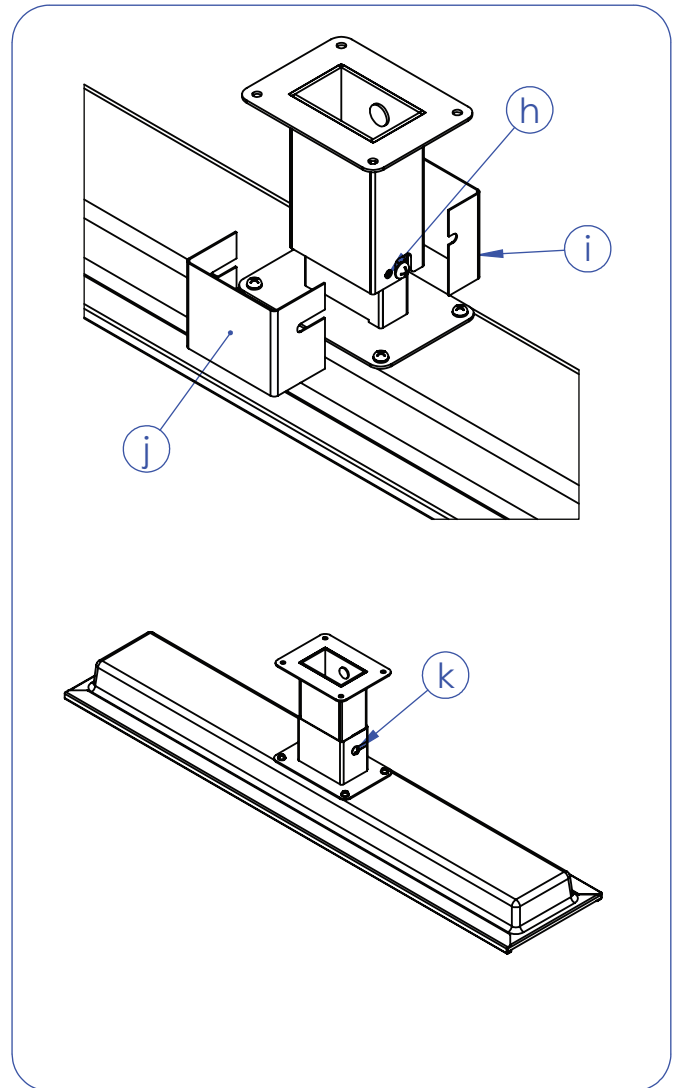
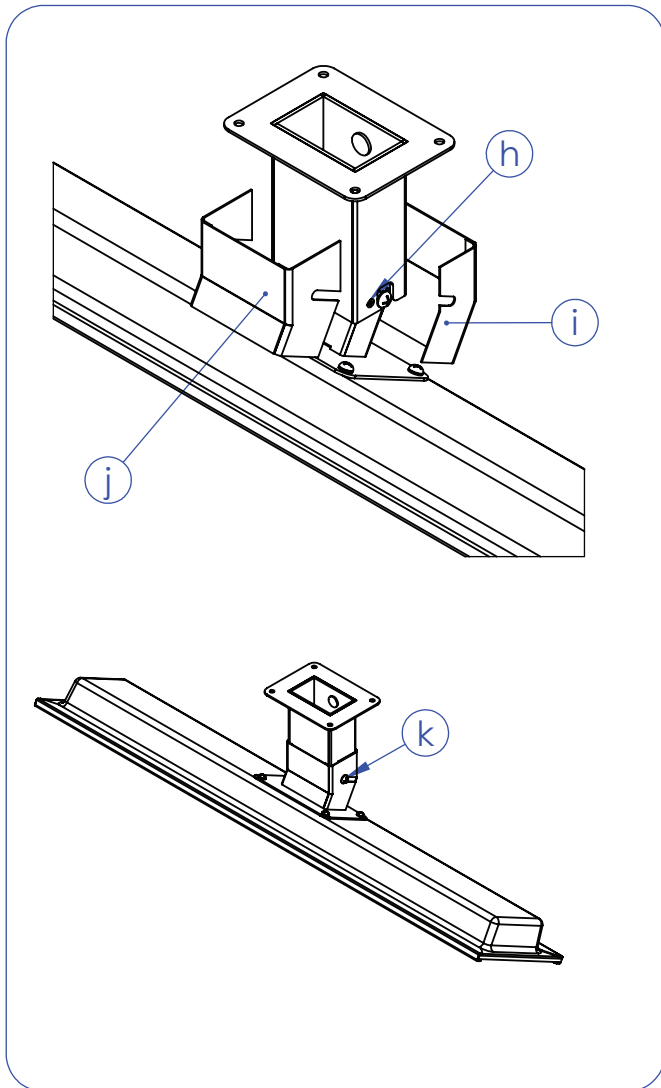


Exit -Kabel in Wandhohlraum

8. Um Heizer in gewünschtem Winkel zu befestigen, die beiliegenden M3x10mm Schrauben auf beiden Seiten der Halterung vollständig eindrehen, gleichzeitig Heizer in gewünschter Position halten (**h**). Winkel zu 30° möglich.

9. Die kleine Abdeckung so über die Heizerhalterung stecken, dass die Aussparungen über die M6x14mm Schrauben passen (**i**). Größere Abdeckung von der anderen Seite entsprechend über kleinere Abdeckung stecken (**j**). Gewinkelte Abdeckung für gewinkelte Montage, gerade Abdeckung für gerade Montage verwenden.

10. Die M6 Schrauben nun fest anziehen, so dass die Abdeckung an allen Seiten fest aufliegt (**k**).



DECKENABSTAND (SEPPARAT ERH.)

! WARNUNG

Folgende Anweisungen eignen sich für Deckenstärken von 10 bis 30 mm. Für Decken mit mehr als 30 mm Stärke kontaktieren Sie bitte Bromic.

! WARNUNG

Der Heizer darf unter keinen Umständen mit isolierendem Material bedeckt werden.

! WARNUNG

In Deckenabstand Installationsanleitung, die Heizer muss vollständig gegen Wasserkontakt von oben geschützt werden.

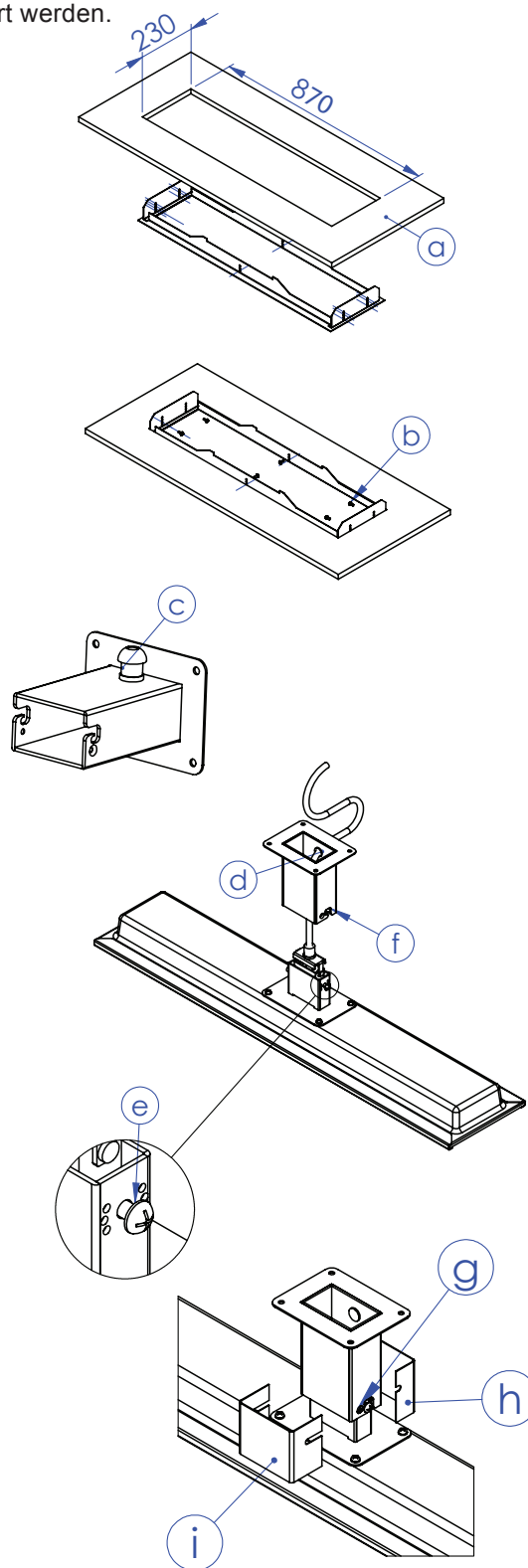
1. Deckenausschnitt mit Maße 870mm x 230mm zur Aufnahme des Abstandhalters vorbereiten **(a)**. Heizer muss mindestens 2,4m Abstand zum Boden und mindestens 50cm Abstand zu den Wänden auf jeder Seite haben.
2. Von unten den Deckenrahmen mit passenden Schrauben in der Aussparung befestigen **(b)**. Die Stärke der Decke legt die zu verwendenden Stelllöcher fest. Die Befestigungsschraubemüssen in stabiles, tragfähiges Material eingebracht werden Eventuell sind im Voraus Verstärkungen notwendig.
3. Lochabdeckung abschrauben und entfernen. Beiliegende Kabelmanschette von außen in das Loch einführen. Von innen mit Stopfbuchse sichern **(c)**.
4. Stromleitung von innerhalb der Wandhalterung durch die Kabelmanschette führen **(d)**.
5. Sicherstellen, dass auf beiden Seiten der Heizerhalterung M6x14 mm Schrauben noch mit ca. 6mm rausstehen **(e)**.
6. Heizerhalterung mittels der M6 Schrauben in den Aussparungen der Wandhalterung einhängen **(f)**.
7. Heizer in gerader Position mittels M4x10mm Schrauben auf beiden Seiten fixieren **(g)** Sicherstellen, dass die M6 Schrauben fest in den Aussparungen sitzen (als ob der Heizer von der Wandhalterung hängt).
8. Kleinere gerade Abdeckung so über die Heizerhalterung stecken, dass die Aussparung über die M6 Schrauben passen **(h)**. Die größere Abdeckung von der anderen Seite ebenso über die kleinere Abdeckung stecken **(i)**.
9. Die M6 Montageschrauben fest anziehen, so dass die Abdeckung auf allen Seiten fest anliegt **(j)**.
10. Kabelmanschette fest in Wandhalterung drücken, so dass sich das Stromkabel nicht mehr bewegen lässt.

! WARNUNG

Vertikaler Mindestabstand zwischen Heizerrahmen und Decke muss 25 cm betragen.
Horizontaler Mindestabstand von Heizerrahmen zu nächster Wand muss 25 cm betragen.
Mindestabstand zwischen mehreren Heizern muss von Ramen zu Rahmen 50 cm betragen.

! WARNUNG

Querstreben und Stützpfiler dürfen nicht Zwecks Montage manipuliert werden.



DECKENABSTAND (SEPPARAT ERH.)

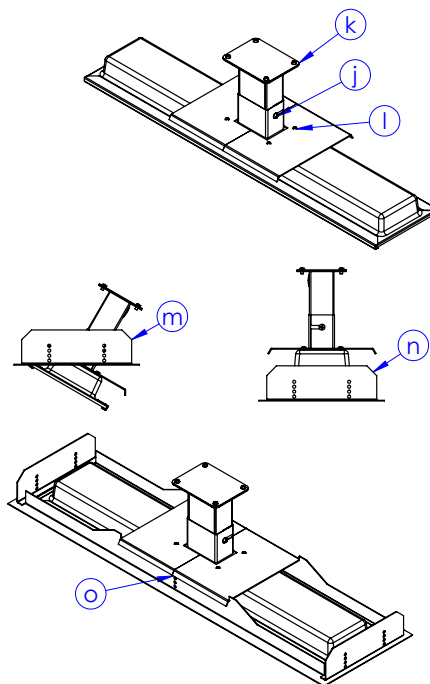
11. Halterungsabdeckung mittels der beiliegenden M5 Schrauben und Muttern an der Wandhalterung befestigen

12. Entfernen Sie vorsichtig die 4 M5 Schrauben, die Heizung Halterung an der Rückseite des Kaminofens . Achten Sie darauf, sich nicht zu bewegen oder stellen Sie keine Kraft auf die Halterung. Legen Sie die 2 Hälften des ceiling Vertiefung Montageplatte über die Schraubenlöcher . Setzen Sie die Schrauben und ziehen Sie sie fest . (l)

13. Elektrischen Anschluss zum Heizer herstellen. Genauere Beschreibung in "Elektrische Installation".

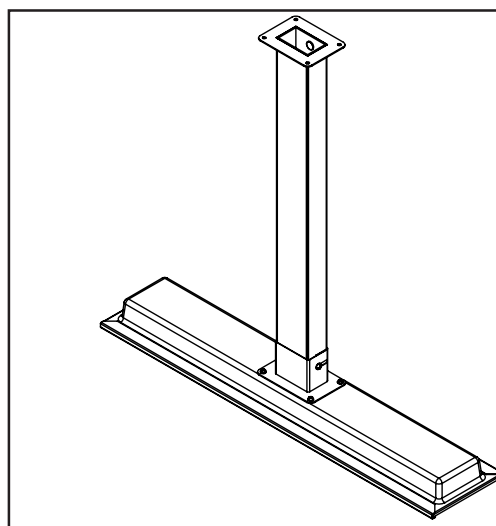
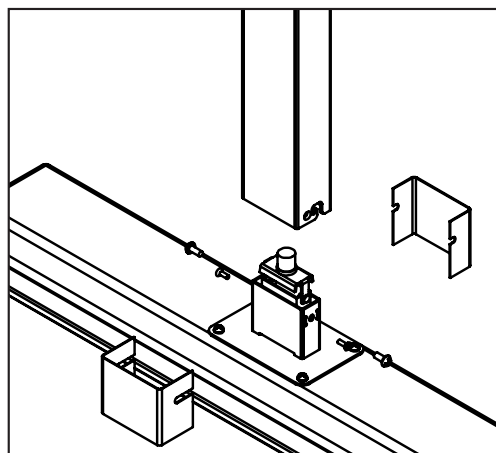
14. Eine lange Seite des Heizers in die Deckenhalterungsaussparung einheben, dann Heizer komplett einheben (m) .

15. Heizer in gerade Position bringen (n) und dann auf den Rahmen sinken lassen. Sicherstellen, dass die Heizerhalterung auf beiden Seiten auf der Deckenhalterung aufliegt und eingerastet ist (o) .



VERLÄNGERUNGSRÖHR (SEPPARAT ERH.)

- Heizeroberfläche muss mit mindestens 2,4 m über dem Boden installiert werden.
- Installation ist identisch zu "Decken- & Wandmontage"
- Deckenhalterung anstelle der bereits angebrachten Heizerhalterung verwenden.
- Verlängerungsrohr nur für Deckenmontage geeignet. Nicht an der Wand anbringen.



ELEKTRISCHE INSTALLATION

WARNUNG

Diese Anlage MUSS von einem zertifiziertem Fachmann installiert werden. Führen Sie keinerlei Wartung oder Instandhaltungsarbeiten durch, solange die Stromzufuhr nicht abgeschaltet wurde.

WARNUNG

GEFAHR VOR STROMSCHLÄGEN! Schwere Verletzungen oder Tod können die Folge sein. Elektrische Werkzeuge vor Bedienung dieser Anlage vom Strom nehmen. Installations- und Warnhinweise dieser Anleitung befolgen. Die Anlage MUSS an eine geerdete Stromquelle angeschlossen werden.

ELEKTRISCHE INSTALLATION

1. Produktschild beachten für korrekte Volt und Watt Angaben, damit Stromzufuhr zu Spezifikationen passt.
2. Verwenden Sie geeignete Stromversorgungskabel für die Heizungen" Spannung und der Nennleistung. Die Kabelage ist möglichst weit entfernt und geschützt vom Heizgerät verstauen.
3. Alle Verbindungen müssen lokalen Sicherheitsvorgaben entsprechen. Für Außenmontage gilt dies dementsprechend. Nur Verkabelungskomponenten mit mindestens dem IPX4 Rating verwenden.

WARTUNG

WARNUNG

GEFAHR VOR STROMSCHLÄGEN!
Schwere Verletzungen oder Tod können die Folge sein.
Elektrische Werkzeuge vor Bedienung dieser Anlage vom Strom nehmen.

WARNUNG

Diese Anlage MUSS von einem zertifiziertem Fachmann installiert und gewartet werden.

WARNUNG

Falls die Stromleitung beschädigt ist, muss sie von Bromic oder einem gleichwertig qualifiziertem Fachmann ersetzt werden, um Gefahren zu vermeiden. Kontaktieren Sie Bromic für weitere Informationen hierzu.

WARTUNG

Für maximale Lebensdauer den Heizer unter einer Abdeckung und geschützt vor Wetter und Regen montieren.

Das äußere Gehäuse sollte regelmäßig gereinigt werden. Vor Reinigung Gerät abschalten und mindestens 2 Stunden warten, bevor mit weichem Tuch Schmutz und Staub entfernt wird.

Salz in der Luft kann, speziell in Küstennähe, Rost an Metallen verursachen. Zusätzliche zweiwöchige Reinigung mit weichem Tuch hilft, der Heizer zu schonen.

FEHLERSUCHE

SYMPTOM	MÖGLICHE URSACHE	LÖSUNG
Keine Hitze	1. Falsche Verkabelung	1. Verkabelung überprüfen
Ungenügende Hitze	1. Heizer zu klein 2. Heizer zu weit entfernt	1. Weitere Heizer hinzufügen 2. Distanz verringern
Zu viel Hitze	1. Heizer zu groß 2. Heizer zu nahe	1. Mit kleinerem Heizer ersetzen 2. Distanz erhöhen