
RISCALDATORE PORTATILE TUNGSTEN SMART-HEAT™ DI BROMIC

MANUALE DI INSTALLAZIONE, ISTRUZIONI E MANUTENZIONE

ADATTO AI MODELLI DI RISCALDATORI RADIANTI A GAS: RISCALDATORE PORTATILE TUNGSTEN SMART-HEAT™



AVVERTENZA

Non conservare o utilizzare benzina o altri vapori e liquidi infiammabili in prossimità di questo o di altri apparecchi.

Una bombola LP non collegata non deve essere conservata in prossimità di questo o di altri apparecchi.



AVVERTENZA: un'installazione, regolazione, modifica, messa in servizio o manutenzione non adeguate possono provocare danni alla proprietà, gravi lesioni e persino la morte. Leggere attentamente le istruzioni di installazione, funzionamento e manutenzione prima di installare o sottoporre a manutenzione l'apparecchio.



PERICOLO

Se si avverte odore di gas:

1. interrompere l'alimentazione di gas all'apparecchio
2. spegnere eventuali fiamme libere
3. Se l'odore persiste, non avvicinarsi all'apparecchio e chiamare immediatamente l'azienda di fornitura del gas o i vigili del fuoco.



AVVERTENZA: solo per uso in ambienti esterni. Questo apparecchio non deve essere installato o utilizzato in ambienti chiusi.



Il presente manuale contiene informazioni importanti sull'assemblaggio, il funzionamento e la manutenzione dei riscaldatori TUNGSTEN Smart-Heat™. Si prega di leggere attentamente le importanti informazioni di sicurezza illustrate in questo manuale di istruzioni. Le informazioni di sicurezza sono accompagnate dai seguenti simboli di sicurezza:

 PERICOLO,  AVVERTENZA,  IMPORTANTE

LEGGERE ATTENTAMENTE IL MANUALE prima di installare o sottoporre a manutenzione il prodotto.

- La manutenzione e la riparazione dell'apparecchio devono essere effettuate esclusivamente da personale di assistenza qualificato.
- Il riscaldatore deve essere ispezionato prima dell'utilizzo e almeno una volta all'anno da personale di assistenza qualificato.
- L'installazione, il funzionamento o la manutenzione non conformi possono provocare lesioni gravi, danni alla proprietà e persino la morte.
- Dopo l'installazione, il presente manuale deve essere conservato per riferimento futuro.

 0359-14
0359CP1407

**BROMIC**[®]
HEATING

Sede: 1 Suttor Street, Silverwater, Sydney, NSW 2128 Australia
Telefono: 1300 276 642 (in Australia) o +61 2 9748 3900 (dall'estero) **Fax:** +61 2 9748 4289
E-mail: info@bromicheating.com **Sito web:** www.bromicheating.com

Nota: Bromic Pty Ltd si riserva il diritto di modificare senza preavviso le specifiche, i pezzi di ricambio, i componenti e le attrezzature. È vietato riprodurre, in qualsiasi forma, il presente Manuale di installazione, funzionamento e manutenzione, senza previo consenso scritto di Bromic Pty Ltd.

CONTENUTI

NOTE E AVVISI IMPORTANTI	4
PANORAMICA DEL PRODOTTO	5
DESCRIZIONE DEL PRODOTTO	5
SPECIFICHE	5
INFORMAZIONI GENERALI	6
CARATTERISTICHE DEL PRODOTTO	6
REQUISITI DI INSTALLAZIONE	7-8
REQUISITI GAS	7
DISTANZE DI INSTALLAZIONE	8
ISTRUZIONI DI INSTALLAZIONE	9-20
ISTRUZIONI DI INSTALLAZIONE DELL'APPARECCHIO	9-19
PROVA DI TENUTA	20
ISTRUZIONI OPERATIVE	21
ACCENSIONE DELL'APPARECCHIO	21
SPEGNIMENTO DELL'APPARECCHIO	21
MANUTENZIONE E ASSISTENZA TECNICA	22
PEZZI DI RICAMBIO	23
RISOLUZIONE DEI PROBLEMI	24
APPENDICE A	25 - 26

NOTE E AVVERTENZE IMPORTANTI



AVVERTENZA

Il mancato rispetto delle avvertenze e delle istruzioni qui riportati può provocare lesioni personali gravi, morte o danni alla proprietà.

- Questo apparecchio deve essere utilizzato solo in uno spazio all'aperto e non in un edificio, garage o altri spazi chiusi. Questo apparecchio non deve essere installato o utilizzato in ambienti chiusi.
- Non appoggiare oggetti sopra o contro l'apparecchio.
- Le protezioni eventualmente rimosse da personale autorizzato durante la manutenzione dell'apparecchio, devono essere reinstallate prima di far funzionare l'apparecchio.
- La base dell'apparecchio deve essere riempita con sabbia fine come mostrato più avanti nelle presenti istruzioni. Non utilizzare questo apparecchio se la base non è stata riempita di sabbia.
- Il raccordo flessibile non deve essere posizionato in aree in cui potrebbe essere danneggiato accidentalmente.
- Prima dell'uso rimuovere le protezioni utilizzate per il trasporto.
- Chiudere immediatamente la valvola di erogazione del gas della bombola se si avverte odore di gas.
- Non trasportare o spostare il riscaldatore mentre è in funzione.
- Il riscaldatore deve essere ispezionato prima dell'utilizzo e almeno una volta all'anno da personale di assistenza qualificato.
- Non utilizzare o mettere materiali infiammabili in prossimità dell'apparecchio.
- Non nebulizzare aerosol o materiali infiammabili in prossimità dell'apparecchio mentre è in funzione.
- Le protezioni eventualmente rimosse da personale autorizzato durante la manutenzione dell'apparecchio, devono essere reinstallate prima di far funzionare l'apparecchio.
- Adulti e bambini devono essere avvisati dei pericoli causati dalle elevate temperature della superficie e non devono avvicinarsi all'apparecchio, per evitare il rischio di ustioni o la combustione degli indumenti.
- È necessario tenere i bambini sempre sotto attenta sorveglianza quando si trovano in prossimità dell'apparecchio.
- Non appendere indumenti o materiali infiammabili sull'apparecchio, né appoggiarli sopra o in prossimità di quest'ultimo.
- La manutenzione può essere effettuata soltanto se l'apparecchio è spento ed è a temperatura ambiente.
- Non esporre il bruciatore ad acqua o umidità. L'apparecchio deve essere protetto dalla pioggia.
- Non utilizzare il riscaldatore se uno o più dei suoi componenti sono stati esposti all'acqua. In questo caso, l'apparecchio deve essere ispezionato o riparato da personale di assistenza autorizzato prima di poterlo utilizzare.
- Il tecnico installatore deve garantire l'osservanza delle norme locali in materia di installazione e raccordo del gas, del regolamento edilizio comunale e di ogni altra relativa normativa di legge.
- Si ricorda che alcuni materiali od oggetti, se conservati sotto o in prossimità dell'apparecchio, potrebbero venire seriamente danneggiati per effetto del calore radiante.
- L'intero apparato a gas (flessibile di raccordo, regolatore, tubi e bruciatore) deve essere ispezionato per la presenza di danni e perdite prima di ogni
- utilizzo (almeno una volta al mese) e almeno una volta all'anno da personale qualificato e autorizzato, per garantire una lunga vita utile dell'apparecchio.
- Il raccordo flessibile deve essere sostituito prima di utilizzare l'apparecchio, se vi è segno di eccessiva usura o danneggiamento, o se il flessibile è danneggiato. Il flessibile sostitutivo deve essere acquistato presso Bromic Heating Pty Ltd.
- In tutte le prove di tenuta si deve utilizzare una soluzione saponata. Non usare fiamme libere per eseguire il controllo delle perdite.
- Prima di utilizzare il riscaldatore, è necessario che tutti i collegamenti siano stati testati contro le perdite.
- Questo riscaldatore radiante NON è progettato per l'installazione a bordo di veicoli ricreativi e/o imbarcazioni.
- Un'installazione, regolazione o alterazione non conforme può causare gravi lesioni personali, danni alla proprietà e persino la morte.
- Non cercare di modificare o manomettere l'apparecchio in alcun modo.
- Non verniciare le superfici dell'apparecchio o la copertura superiore del deflettore di fiamma.
- Le condotte del riscaldatore per il passaggio dell'aria di ventilazione e del bruciatore devono essere mantenute pulite. Può essere necessaria una pulizia frequente.
- Chiudere l'alimentazione di gas quando l'apparecchio non è in uso.
 - » Spegnerne immediatamente l'apparecchio se si verifica una delle circostanze seguenti:
 - » il riscaldatore non raggiunge la temperatura.
 - » Il bruciatore emette un rumore scoppiettante quando viene utilizzato (un rumore leggero del bruciatore quando viene acceso o spento è del tutto normale).
 - » Odore di gas in combinazione con l'assunzione di un'intensa colorazione gialla delle punte delle fiamme.
- L'apparecchio non deve essere utilizzato da giovani o persone disabili, se non sotto la sorveglianza di personale qualificato che ne garantisce l'utilizzo sicuro.
- Verificare regolarmente che l'apparecchio non presenti segni di danneggiamento. Se si sospetta un danno all'apparecchio, interrompere immediatamente l'utilizzo e contattare il fornitore o il tecnico per la riparazione.
- Non inalare i fumi emessi dall'apparecchio quando viene utilizzato per la prima volta. Il riscaldatore infatti produrrà fumo e odori dovuti alla bruciatura degli oli di fabbricazione. Queste sostanze si disperderanno in 30 minuti circa.
- Il regolatore della pressione e il flessibile del gas devono essere conformi ai requisiti in materia stabiliti dalle autorità locali, al regolamento edilizio comunale e ad ogni altra relativa normativa di legge. Il flessibile deve essere sostituito entro gli intervalli prescritti. Il regolatore e i raccordi del flessibile sostitutivi devono essere acquistati presso Bromic Heating Pty Ltd.
- Lo stoccaggio dell'apparecchio in luogo chiuso è consentito solo se la bombola di gas è stata scollegata e rimossa dall'apparecchio.
- La bombola di gas deve essere conservata all'aperto, in uno spazio ben ventilato e fuori della portata dei bambini. Una bombola scollegata deve avere un cappuccio antipolvere saldamente fissato sull'apertura e non può essere conservata in un edificio, in garage o in uno spazio chiuso.
- Non conservare una bombola di gas di riserva sotto o vicino a questo apparecchio;
- non riempire mai la bombola con una quantità di gas superiore all'80%.
- L'uso di questo apparecchio in ambienti chiusi può essere pericoloso ed è VIETATO.
- Utilizzare esclusivamente i tipi di gas e la bombola di gas GPL delle dimensioni specificate nel presente Manuale di istruzioni.
- In caso di forti raffiche di vento prestare particolare attenzione all'inclinazione dell'apparecchio.
- Non ostruire i fori di ventilazione dell'alloggiamento della bombola di gas GPL.
- Chiudere la valvola di erogazione del gas posizionata sulla bombola prima di spostare l'apparecchio.
- È possibile spostare l'apparecchio solo una volta che è spento ed ha raggiunto temperatura ambiente.
- In caso di forti raffiche di vento prestare particolare attenzione all'inclinazione dell'apparecchio.
- Sostituire la bombola di gas in uno spazio ben ventilato e lontano da fonti di accensione (candele, sigarette, altri apparecchi in grado di produrre fiamme).
- L'apparecchio e la bombola del gas devono essere installati e conservati in conformità alle normative vigenti.
- L'angolo di slittamento pin testa del riscaldatore deve essere inserito se il trasporto della stufa per garantire nessun danno durante il trasporto.

PANORAMICA DEL PRODOTTO

DESCRIZIONE DEL PRODOTTO

Il riscaldatore radiante a gas TUNGSTEN è progettato per riscaldare aree esterne di locali commerciali e residenziali in modo efficace, presentando allo stesso tempo un design accattivante.

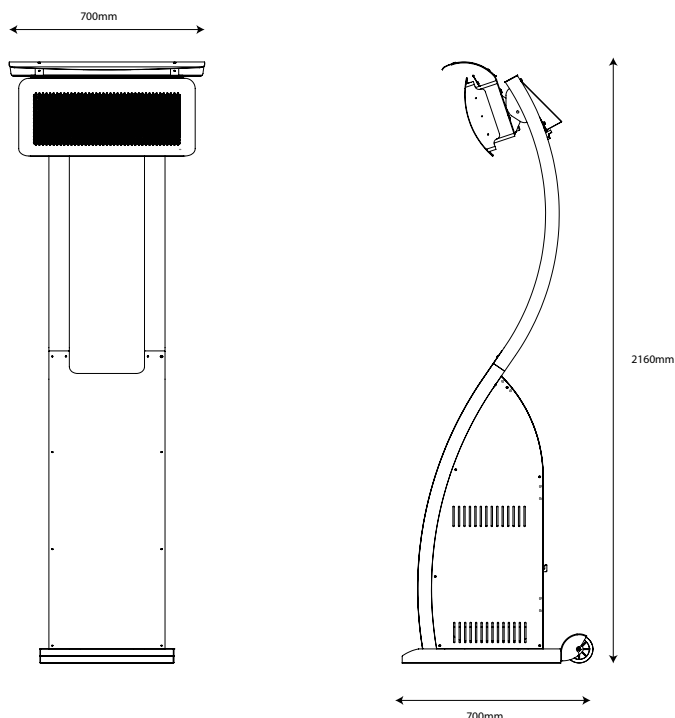
Il riscaldatore include una testata orientabile e la possibilità di regolare la potenza di uscita del calore, per garantirne un controllo perfetto. Il riscaldatore è stato progettato per resistere al freddo intenso degli spazi aperti.

SPECIFICHE

Modello	RISCALDATORE PORTATILE TUNGSTEN SMART-HEAT™			
Prodotto da	Bromic Heating Pty Ltd			
Portata termica	11,0 KW			
Alimentazione gas	Bombola GPL (da 9 o 15 kg)			
Tipo di gas	G30 butano / G31 propano			
Categoria di gas	I 3B/P (30)	I 3+ (28-30/37)	I 3B/P (37)	I 3B/P (50)
Pressione di alimentazione*	30 mbar	28-30/37 mbar	37 mbar	50 mbar
Dimensione iniettore	0,74mm	0,74mm	0,70mm	0,66mm
Paesi di destinazione	BE,CY,DK,EE, FI,FR,HU,IT, LT,NL,NO,SE, SI,SK,RO,HR, TR,BG,IS,LU,MT.	BE,CH,CY,CZ, ES,FR,GB,GR, IE,IT,LT,LU, LV,PT,SK,SI.	PL.	AT,CH,DE,SK.
Peso	56 kg			
Funzioni di sicurezza	Dispositivo di protezione contro l'arresto di fiamma, interruttore anti-inclinazione			

* Pressione ridotta sono 25 mbar per le categorie: I3 + (28-30 / 37), I3B / P (30) e I3B / P (37) e 42,5 mbar per la categoria: I3B / P (50).

DETTAGLI SULLE DIMENSIONI DEL TUNGSTEN SMART-HEAT™ HEATER



IMPORTANTE

Questo apparecchio deve essere protetto dalla pioggia. Installare sotto ad una copertura protettiva.

L'apparecchio deve essere utilizzato esclusivamente in spazi al di sopra del suolo, all'aperto e con una sufficiente ventilazione naturale. Il riscaldatore non deve essere utilizzato in spazi non ventilati e deve essere posizionato in uno spazio in cui le perdite di gas e i residui di combustione vengano rapidamente dispersi dal vento e dalla convezione termica naturale.

INFORMAZIONI GENERALI

I riscaldatori a gas TUNGSTEN per terrazzo coperto (TUNGSTEN Gas Patio Heaters) sono adatti agli spazi all'aperto. Oltre alle istruzioni di installazione fornite, il tecnico installatore deve garantire l'osservanza delle norme locali in materia di installazione e raccordo del gas, del regolamento edilizio comunale e di ogni altra relativa normativa di legge.

CARATTERISTICHE DEL PRODOTTO

I riscaldatori a gas TUNGSTEN per terrazzo coperto (TUNGSTEN Gas Patio Heaters) stanno rivoluzionando il settore del riscaldamento introducendo vantaggi innovativi mai visti prima nei tradizionali riscaldatori a gas o elettrici. I riscaldatori TUNGSTEN hanno stabilito nuovi standard di riferimento nel settore grazie al loro look elegante e al loro carattere innovativo, unico al mondo.

I riscaldatori TUNGSTEN raggiungono livelli di eccellenza per quanto riguarda:

- ottima estetica
- innovazione
- performance
- flessibilità
- rapporto costi/efficacia

Per maggiori informazioni sul prodotto, visitate il sito www.bromicheating.com

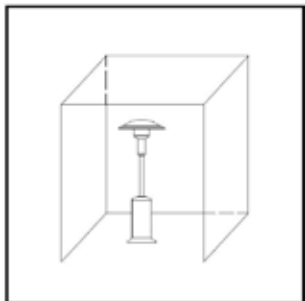
REQUISITI DI INSTALLAZIONE

IMPORTANTE

Per l'uso in ambienti esterni o ben ventilati.

Per essere ben ventilato, uno spazio deve avere almeno il 25% dell'area di superficie aperta.

L'area di superficie è la somma delle superfici delle pareti.



L'apparecchio deve essere utilizzato esclusivamente in spazi al di sopra del suolo e all'aperto che:

- presentano ventilazione naturale
- sono privi di zone senza ricambio d'aria
- dove le perdite di gas e i residui della combustione si disperdono rapidamente per effetto del vento e della convezione termica naturale

Se l'apparecchio viene installato all'interno di uno spazio semi-chiuso, quest'ultimo deve soddisfare i seguenti requisiti:

1. il 25% dell'area di superficie deve essere aperta. L'area di superficie è la somma delle superfici delle pareti (vedere Appendice A, esempio 1)
2. Spazio semi-chiuso con copertura e non più di due pareti (vedere Appendice A, esempio 2)
3. In uno spazio semi-chiuso con copertura

e più di due pareti, si applicano i seguenti requisiti:

- almeno il 25% dell'area di parete totale deve essere completamente aperto (vedere Appendice A, esempio 4) e
- almeno il 30% della rimanente area di parete deve essere aperto e non limitato (vedere Appendice A, esempio 4)

Nota: Per spazio all'aperto, si intende uno spazio al di sopra del suolo con ventilazione naturale e privo di zone senza ricambio d'aria, dove le perdite di gas e i residui della combustione si disperdano rapidamente per effetto del vento e della convezione termica naturale.

IMPORTANTE

"Il tubo o il raccordo flessibile devono essere sostituiti entro gli intervalli prescritti";

"Utilizzare esclusivamente il tipo di gas e il tipo di bombola specificati dal produttore";

L'apparecchio e la bombola del gas devono essere installati e conservati in conformità alle normative nazionali vigenti.

REQUISITI GAS

- Il regolatore della pressione e il flessibile del gas devono essere conformi ai requisiti in materia stabiliti dalle autorità locali, al regolamento edilizio comunale e ad ogni altra relativa normativa di legge.
- Questo apparecchio deve essere utilizzato con una bombola GPL (da 9 o 13,5 kg) e **NON DEVE ASSOLUTAMENTE** essere collegato ad un impianto di fornitura del gas fisso.
- La pressione di ingresso deve corrispondere a quella approvata, riportata sull'apparecchio.
- Il tipo di gas deve corrispondere a quello approvato, riportato sull'apparecchio.
- Questo apparecchio è approvato per l'utilizzo del tipo di gas riportato sull'apparecchio stesso - non utilizzare altri tipi di gas.
- La bombola GPL deve essere conforme ai requisiti in materia stabiliti dalle autorità locali, al regolamento edilizio comunale e ad ogni altra relativa normativa di legge.
- Una bombola ammaccata, arrugginita o danneggiata può essere pericolosa e deve essere controllata dalla propria azienda di fornitura del gas. Non utilizzare mai una bombola di gas GPL con valvola di collegamento danneggiata.
- La bombola GPL deve essere predisposta in modo da permettere il recupero dei vapori durante il funzionamento.
- Non collegare mai al riscaldatore una bombola priva di regolazione.
- Scollegare la bombola di gas GPL dal riscaldatore, quando quest'ultimo non è in uso.

DISTANZE DA RISPETTARE

Quando si sceglie il luogo di installazione dei riscaldatori a gas TUNGSTEN per terrazzo coperto, è necessario rispettare le seguenti distanze.

Verificare che il riscaldatore NON sia installato:

- in presenza di calore/accensione che potrebbe danneggiare le bombole e le condotte del gas
- in vicinanza di altri materiali combustibili
- in spazi esterni esposti alla pioggia

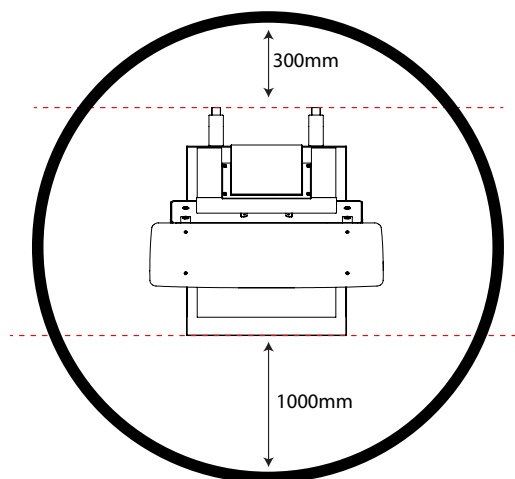
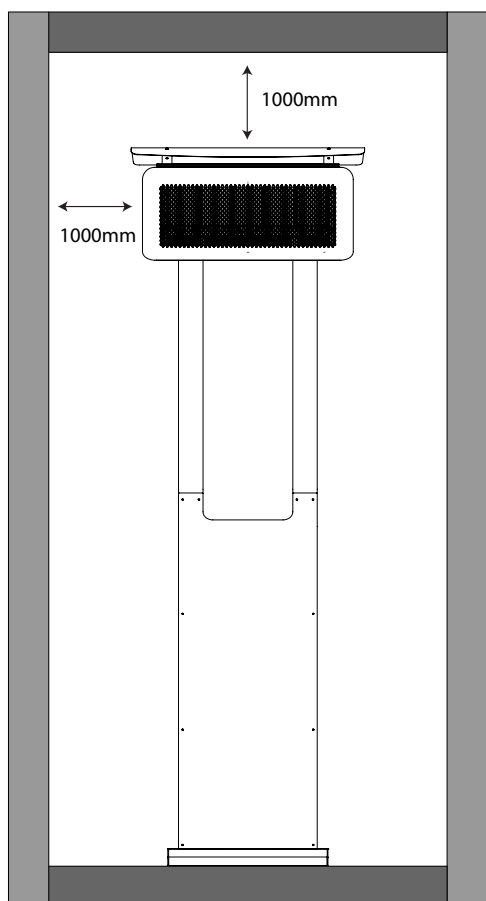
Nota: Il riscaldatore deve essere installato in modo da consentire;

- uno spazio libero adeguato in corrispondenza degli sfiati d'aria della camera di combustione
- una distanza sufficiente da altri materiali combustibili
- sufficiente accessibilità e distanza per garantire la combustione e la fornitura di aria per la ventilazione.

IMPORTANTE

L'apparecchio può essere utilizzato solo in ambienti esterni.
Non utilizzarlo in ambienti o spazi chiusi.

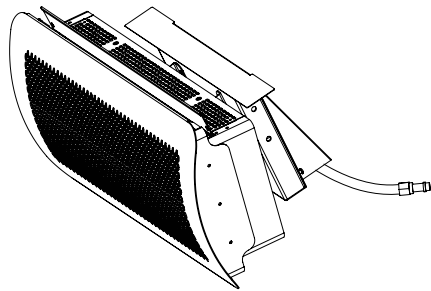
Quando si sceglie il luogo di installazione dei riscaldatori a gas Tungsten Smart-Heat Portable, è necessario rispettare le distanze seguenti.



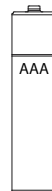
ISTRUZIONI DI INSTALLAZIONE

CONTENUTO DELLE (2) CONFEZIONI

Contenuto confezione 1

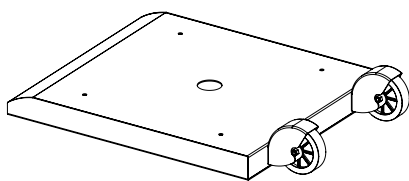


Gruppo della testata

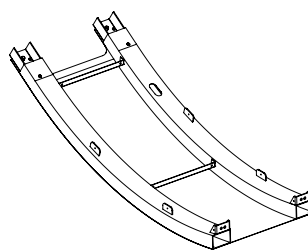


Batteria AAA

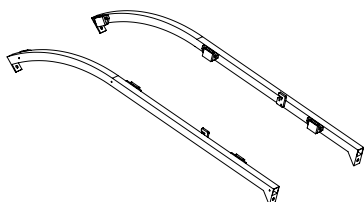
Contenuto confezione 2



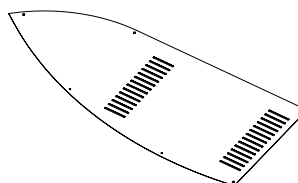
Blocco di base



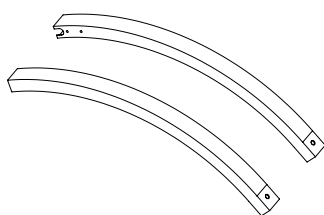
Gruppo anteriore



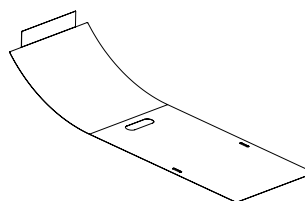
Elementi braccio posteriore x 2



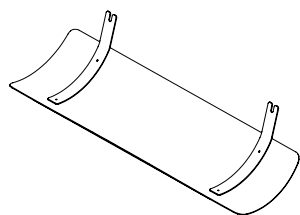
Pannelli laterali x 2



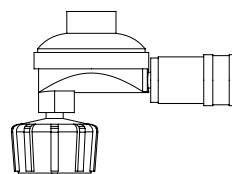
Bracci superiori x 2



Pannello posteriore

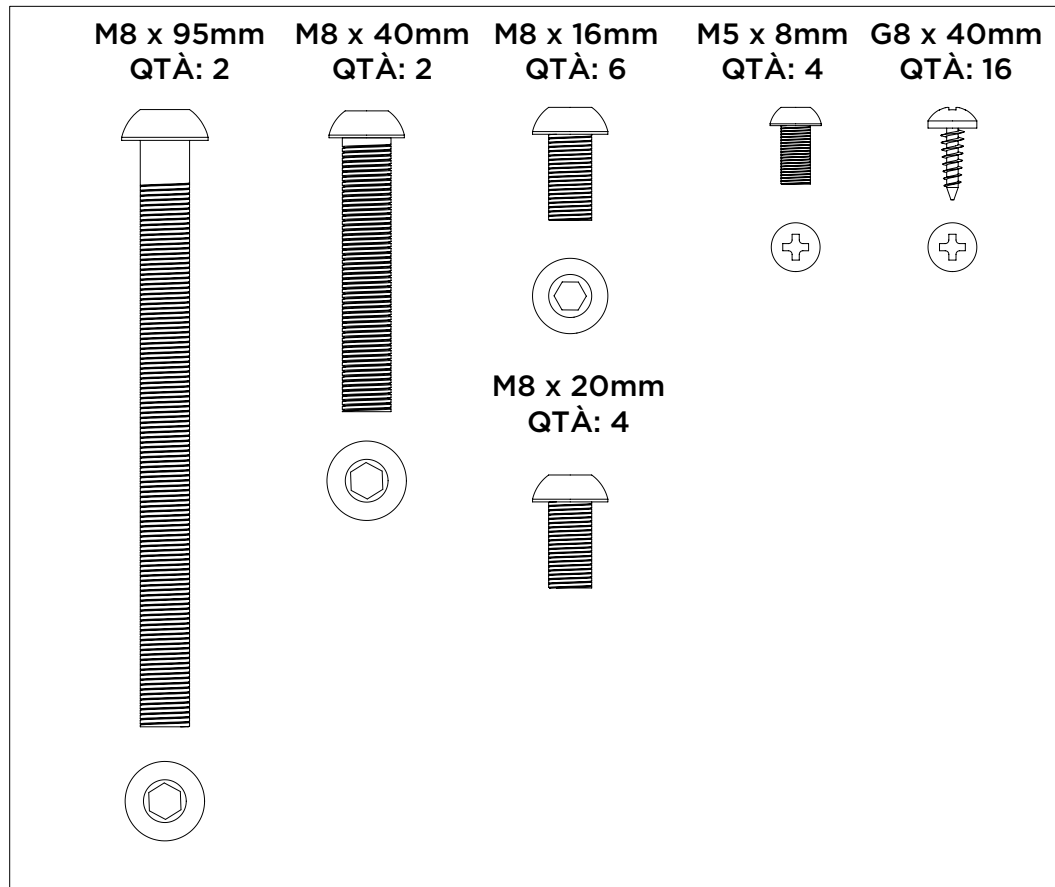


Deflettore di fiamma superiore

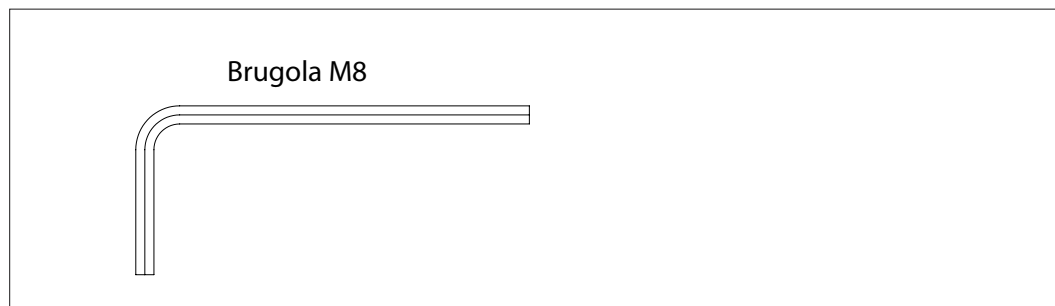


Regolatore

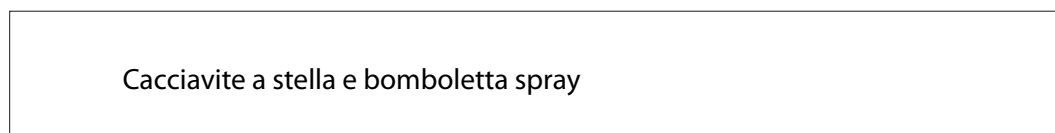
Viti o bulloni in dotazione



Strumenti in dotazione



Strumenti non in dotazione

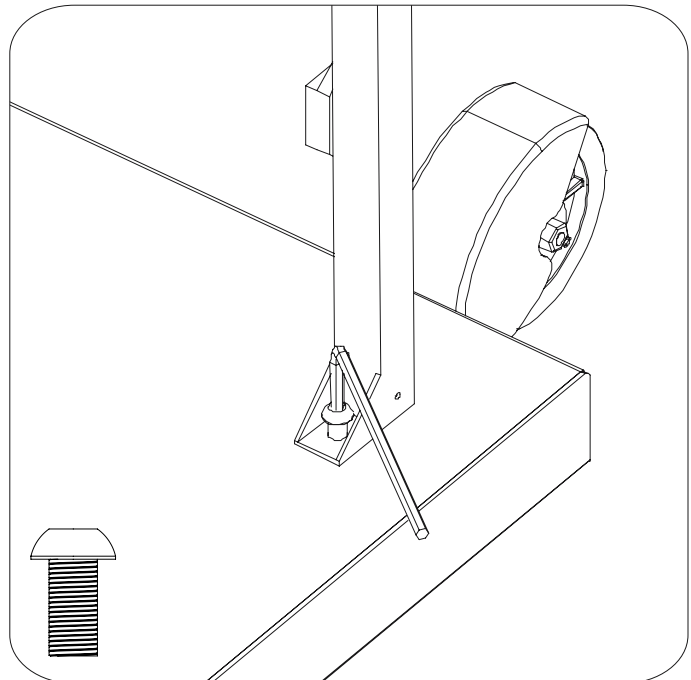
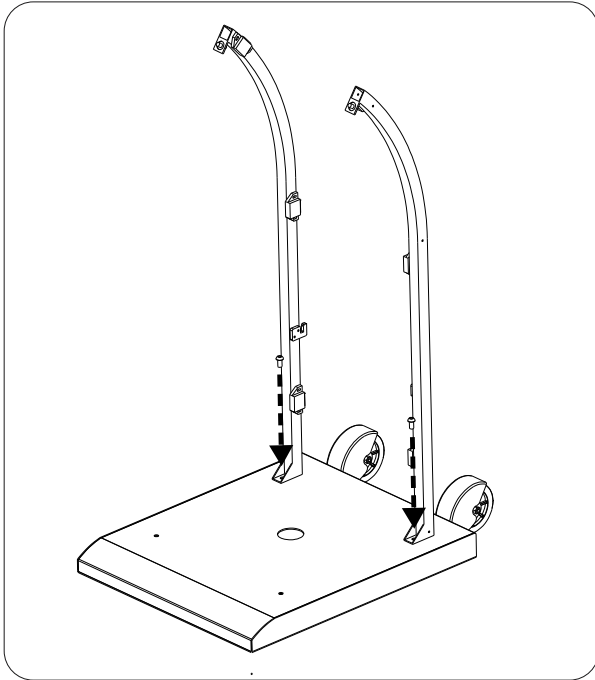


PASSAGGIO 1:

disimballare le confezioni e appoggiare i componenti su una superficie non abrasiva.

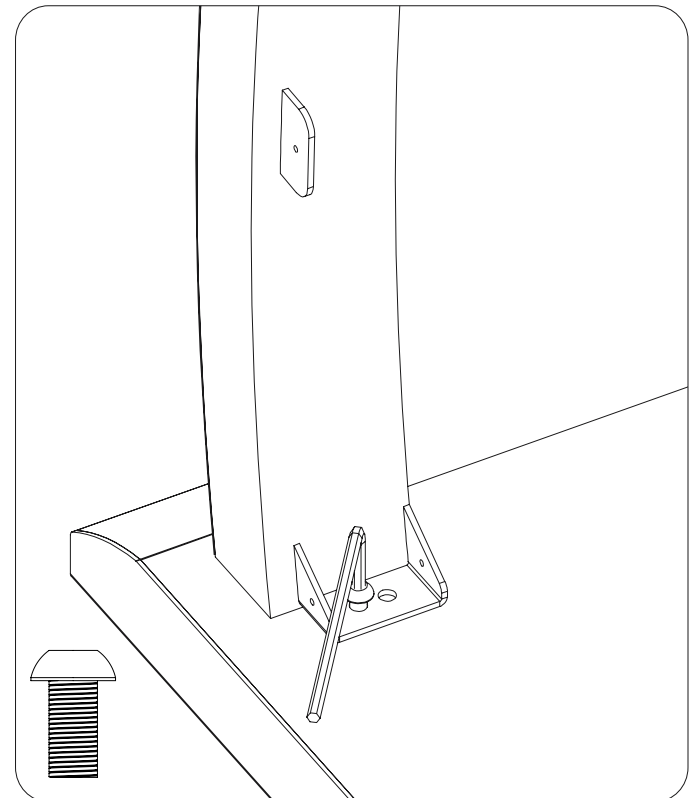
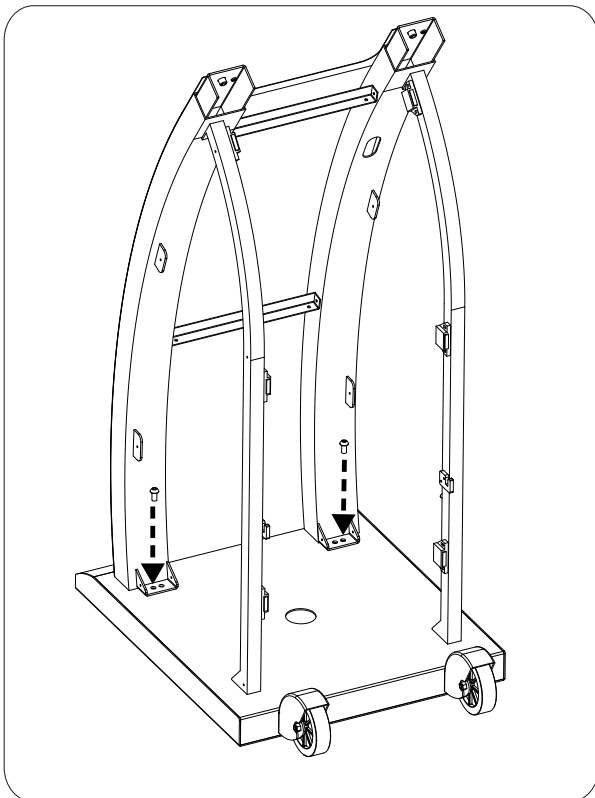
PASSAGGIO 2:

fissare i bracci posteriori alla base utilizzando 2 viti M8 da 20 mm e la brugola M8 in dotazione.



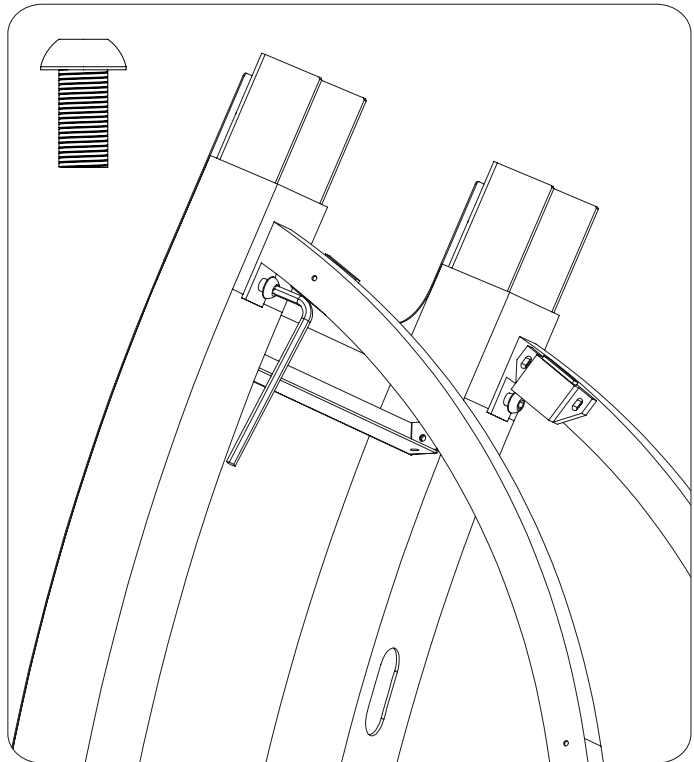
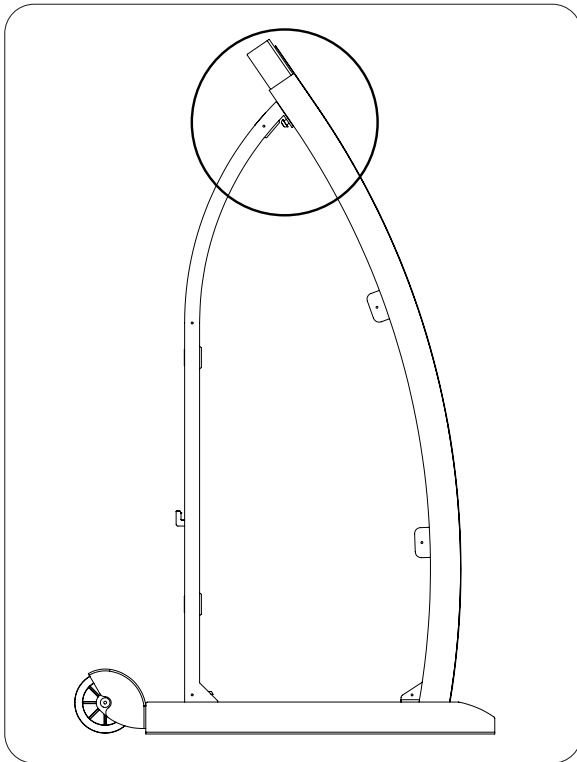
PASSAGGIO 3:

posizionare e fissare i componenti anteriori utilizzando 2 viti M8 da 20 mm e la brugola M8 in dotazione.



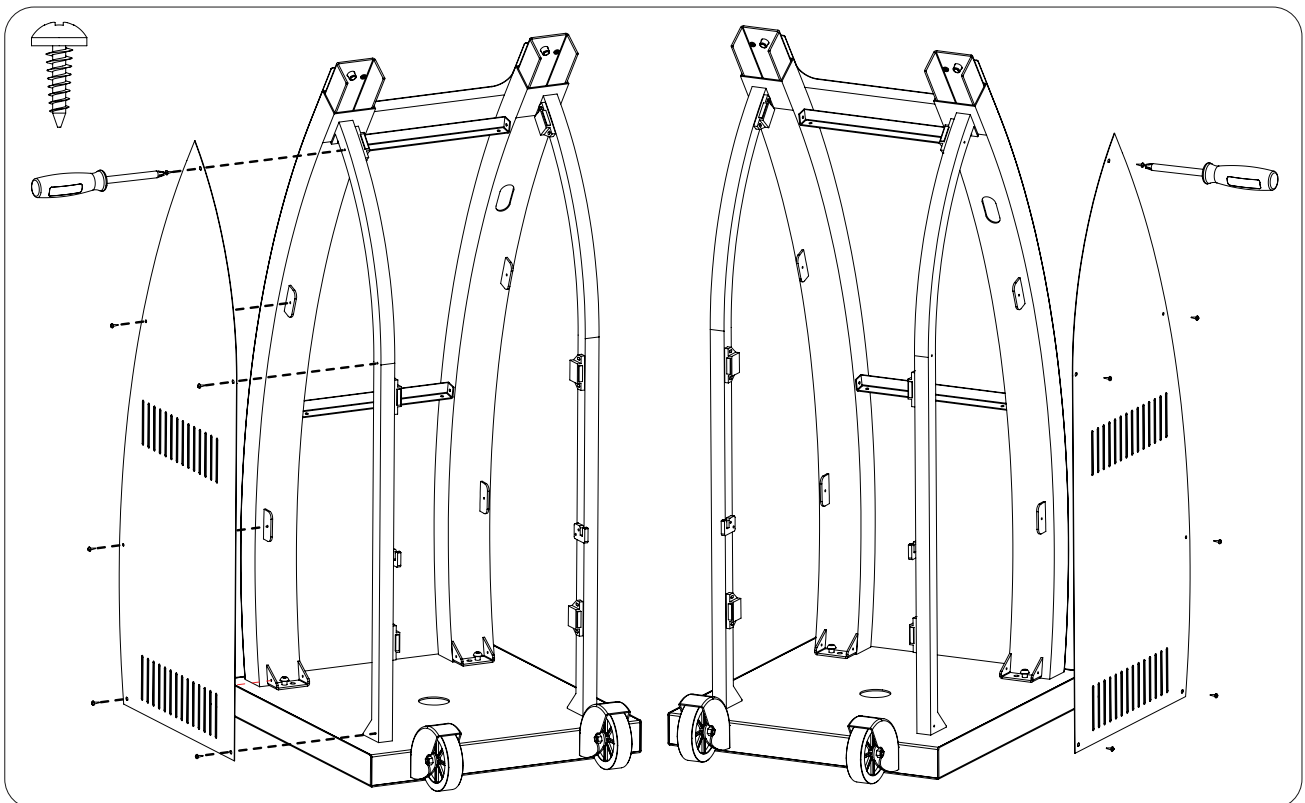
PASSAGGIO 4:

fissare i bracci posteriori ai componenti anteriori utilizzando 2 viti M8 da 16 mm e la brugola M8 in dotazione.



PASSAGGIO 5:

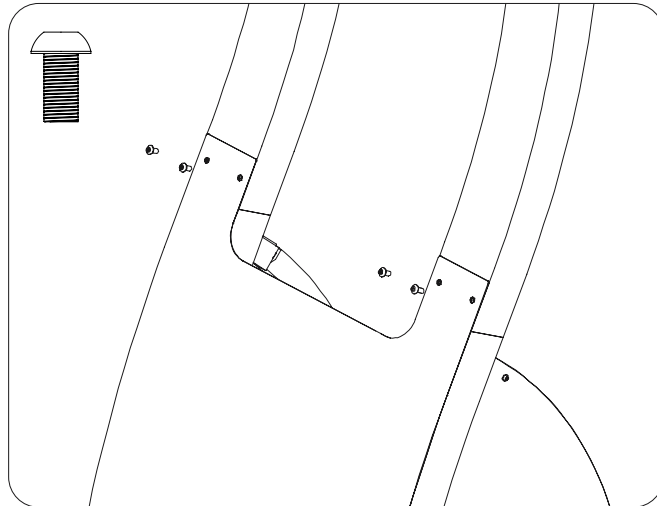
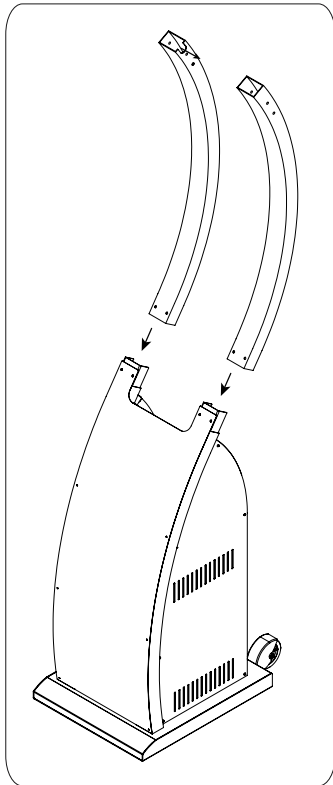
fissare i pannelli laterali al telaio utilizzando 12 viti G8 - per questo passaggio è necessario un cacciavite a stella. Ripetere l'operazione sul lato opposto.



PASSAGGIO 6:

inserire i bracci superiori sui giunti scorrevoli del blocco anteriore - assicurarsi che i fori delle viti superiori siano rivolti verso l'interno.

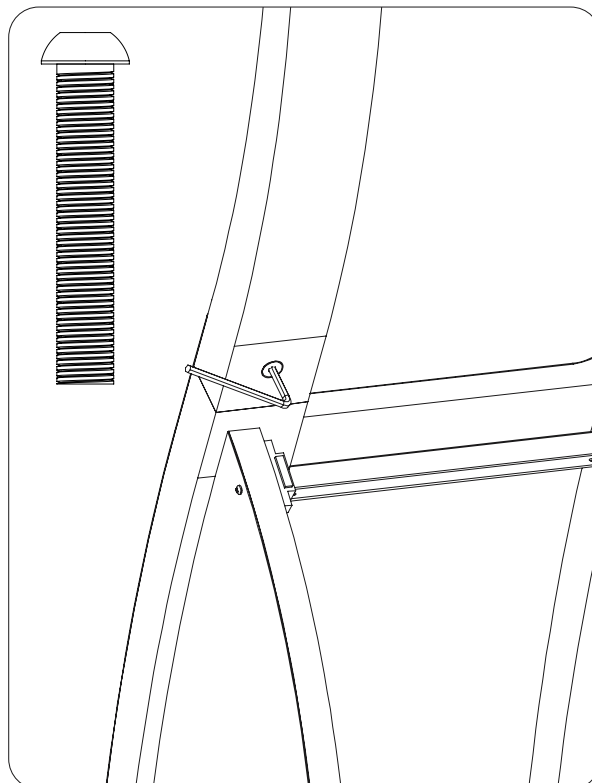
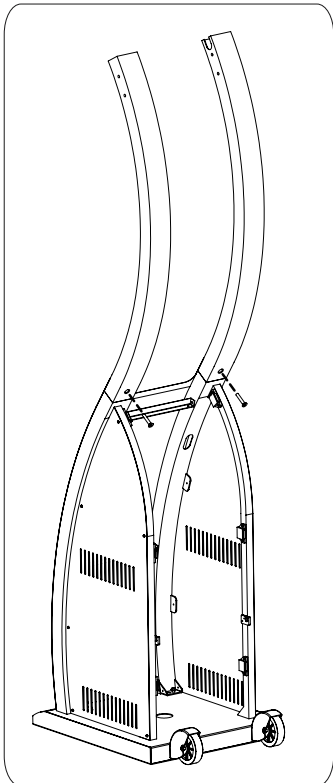
Fissare il pannello anteriore ai bracci superiori utilizzando 4 viti M5.



* Nota: il giunto posizionato tra i bracci inferiori e superiori è fisso, per assicurare rigidità e stabilità al prodotto. Per innestare i componenti, fare leva lentamente su entrambe le sezioni con un po' di forza e spingere il braccio da inserire fino in fondo.

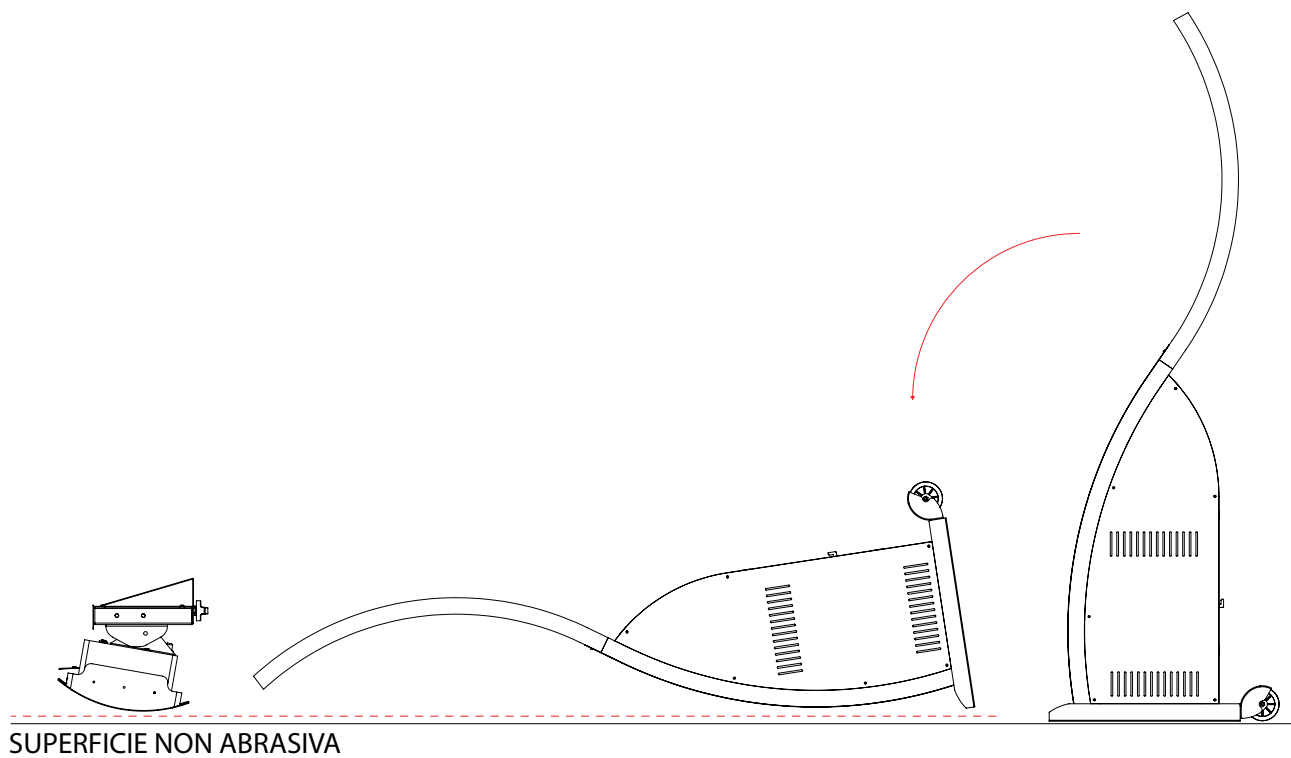
PASSAGGIO 7:

fissare i bracci superiori al giunto scorrevole del braccio inferiore utilizzando 2 viti M8 da 40 mm e la brugola M8 in dotazione.



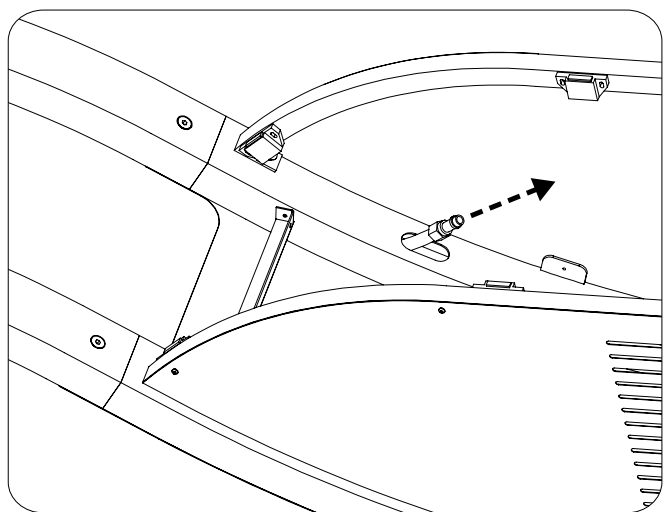
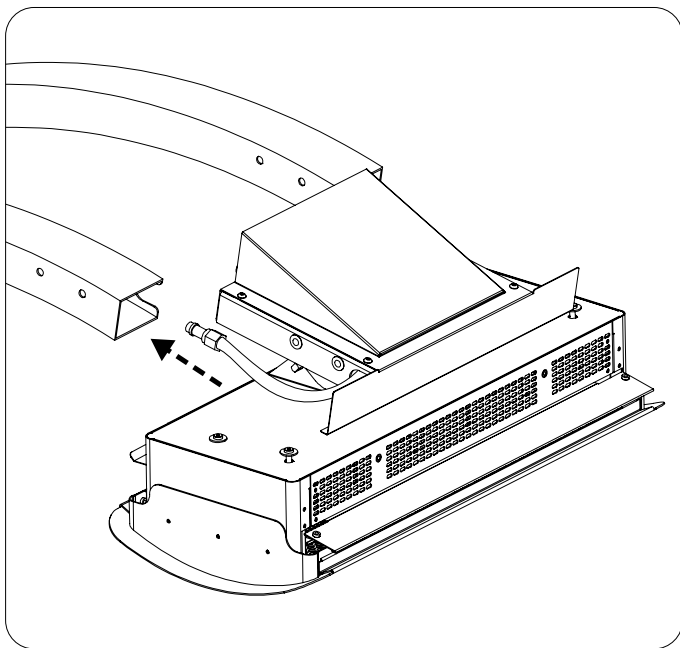
PASSAGGIO 8:

appoggiare la testata e il sostegno del riscaldatore su una superficie non abrasiva, come in figura. Per questo passaggio sono necessarie due persone.

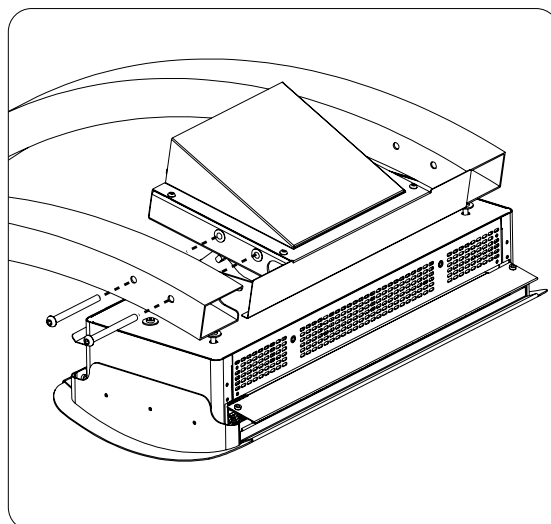


PASSAGGIO 9:

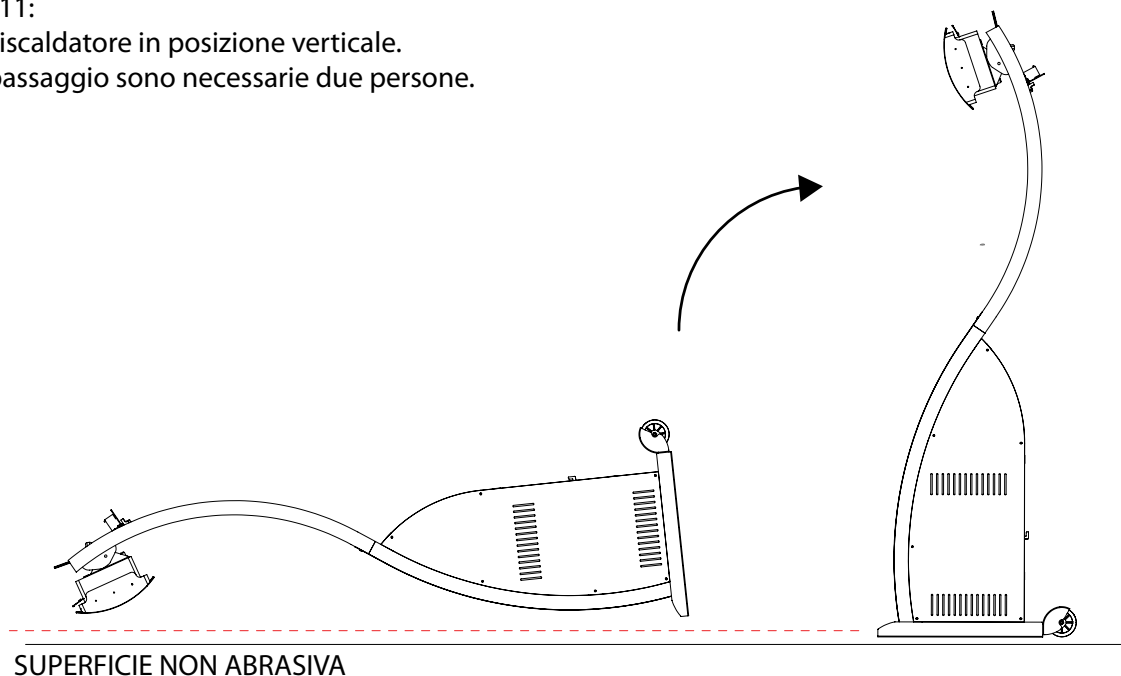
inserire il flessibile del gas nell'apertura del braccio e spingerlo finché non raggiunge l'apertura nel braccio inferiore. Continuare a far fuoriuscire il flessibile finché risulta tirato, ma non in tensione eccessiva.



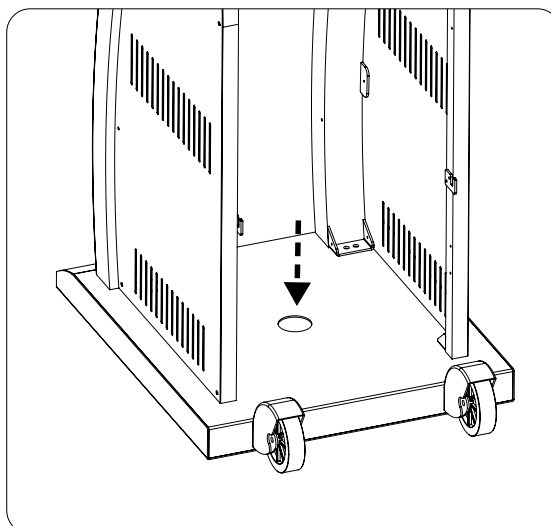
PASSAGGIO 10:
fissare la testata del riscaldatore ai bracci utilizzando
4 viti M8 e le rondelle in dotazione.



PASSAGGIO 11:
rimettere il riscaldatore in posizione verticale.
Per questo passaggio sono necessarie due persone.

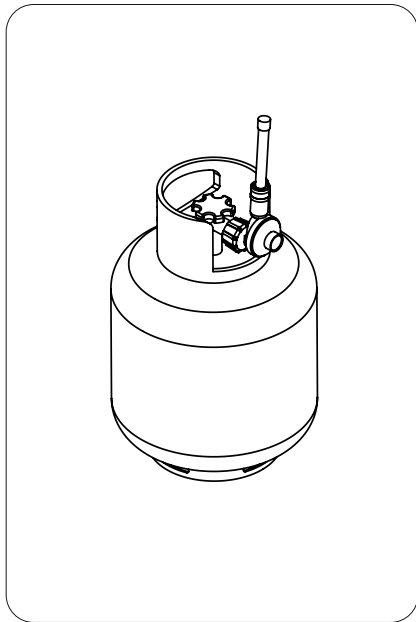


PASSAGGIO 12:
riempire la base con sabbia fine (acquistabile in
tutti i negozi di ferramenta), inserendola nel foro
presente al centro della base.



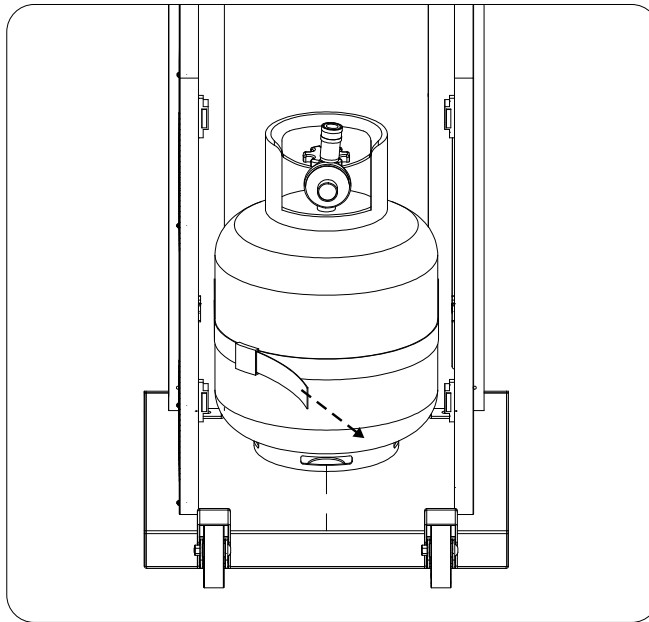
PASSAGGIO 14:

Collegare il gruppo regolatore
bombola del gas.



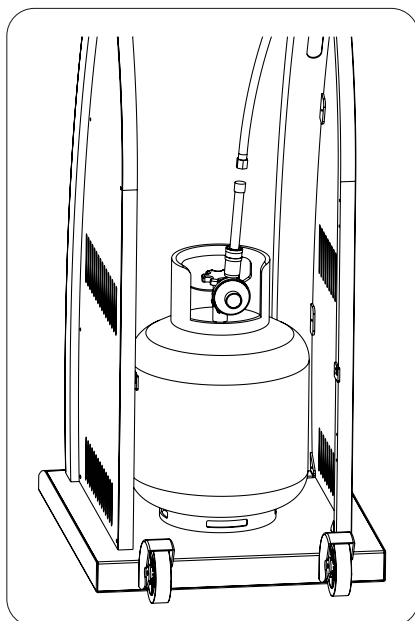
PASSAGGIO 15:

collocare la bombola di gas nell'apertura in basso e
fissarla saldamente con l'apposito laccio.



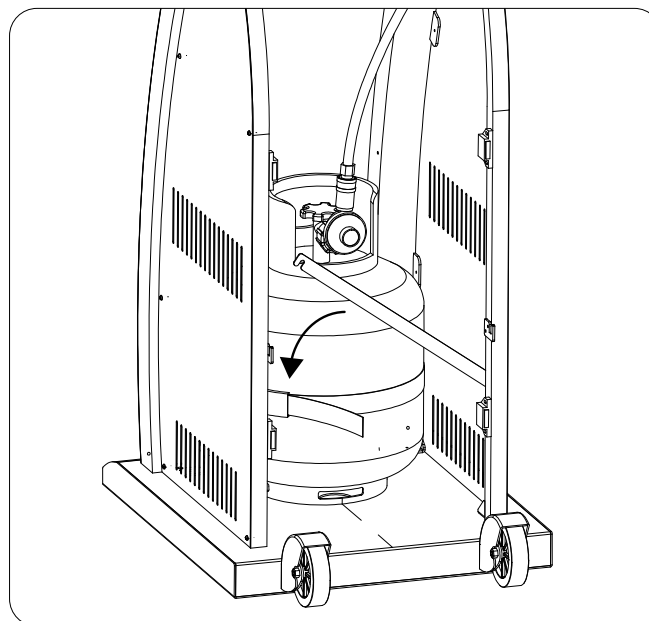
PASSAGGIO 16:

Collegare il tubo al montaggio del
regolatore.
Deve essere collegato saldamente
con 2 chiavi.



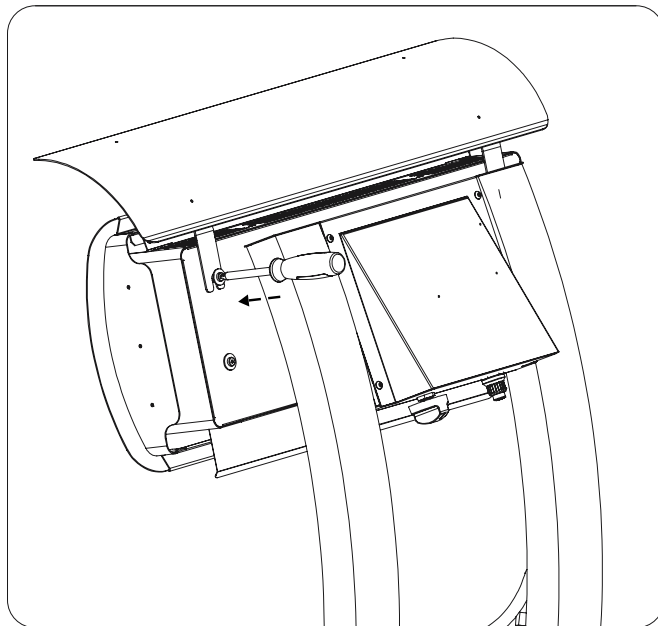
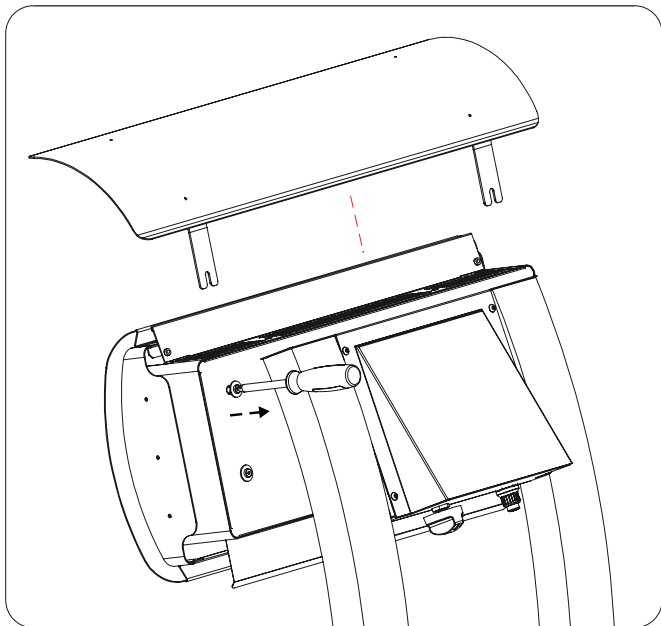
PASSAGGIO 17:

abbassare la staffa della bombola di gas e fissarla.



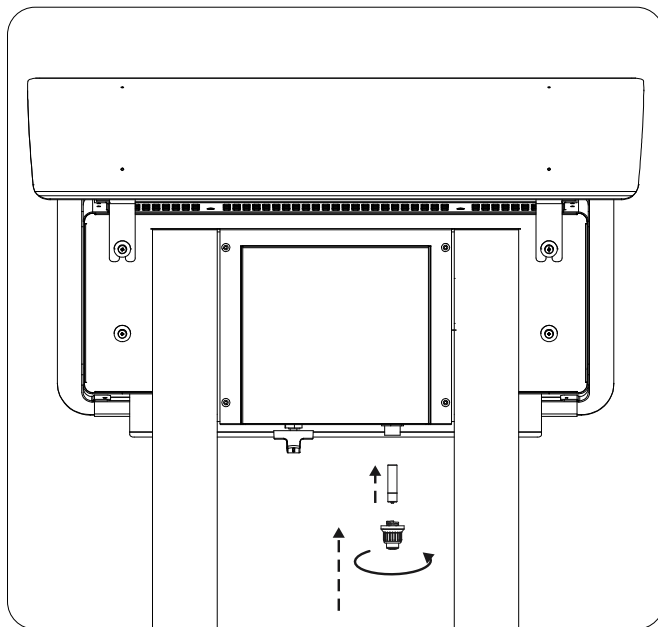
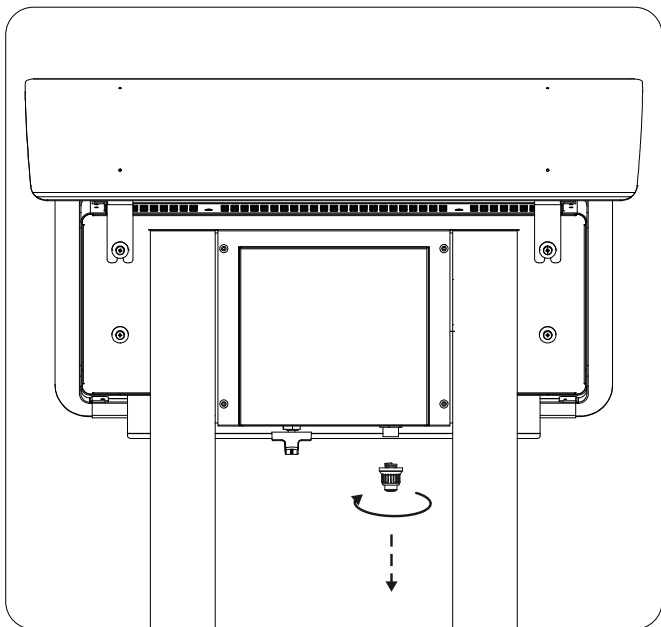
PASSAGGIO 18:

fissare il deflettore al riscaldatore allentando le due viti e fissando le staffe al di sotto delle rondelle. Serrare nuovamente le viti nella posizione originale utilizzando un cacciavite.



PASSAGGIO 19:

svitare il cappuccio del dispositivo di accensione. Inserire la batteria AAA in dotazione nel cappuccio e avvitarlo nuovamente nella posizione originale.



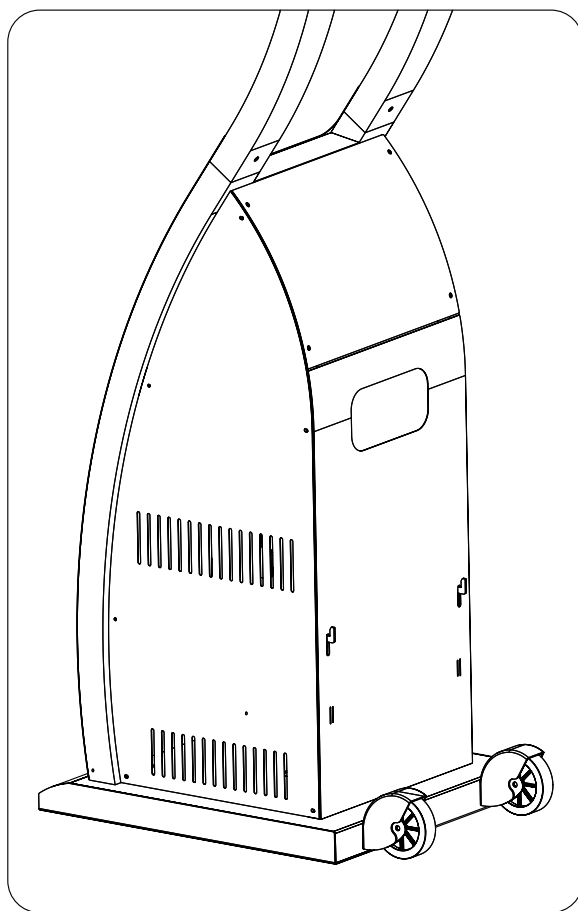
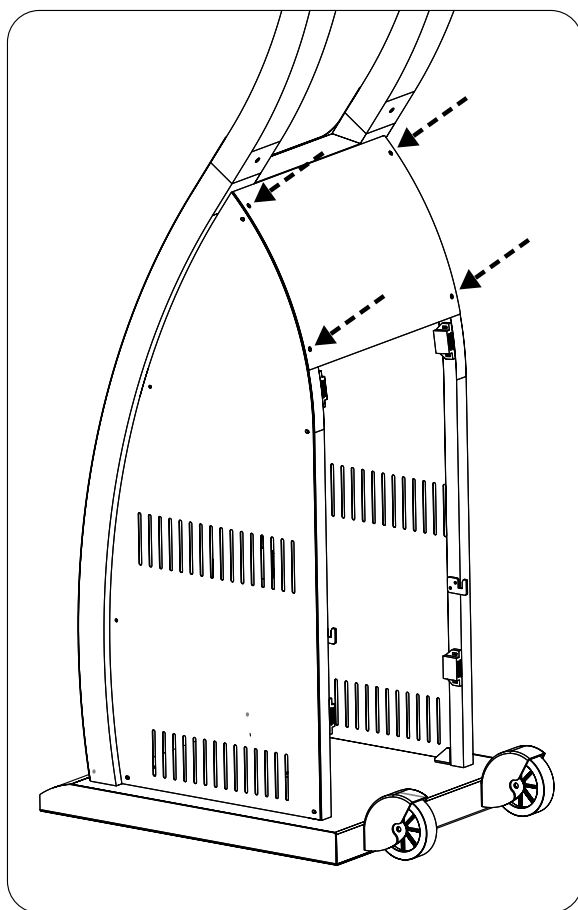
PASSAGGIO 20:

eseguire la prova di tenuta per individuare eventuali perdite di gas come mostrato a pag. 20.

PASSAGGIO 21:

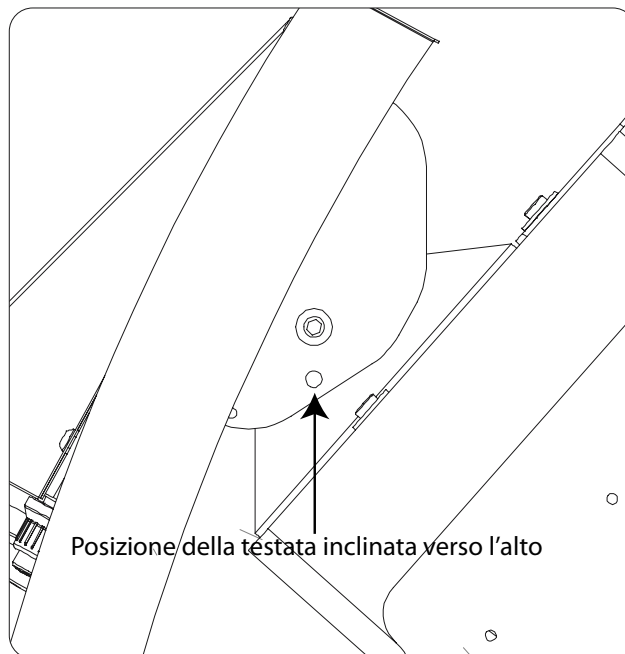
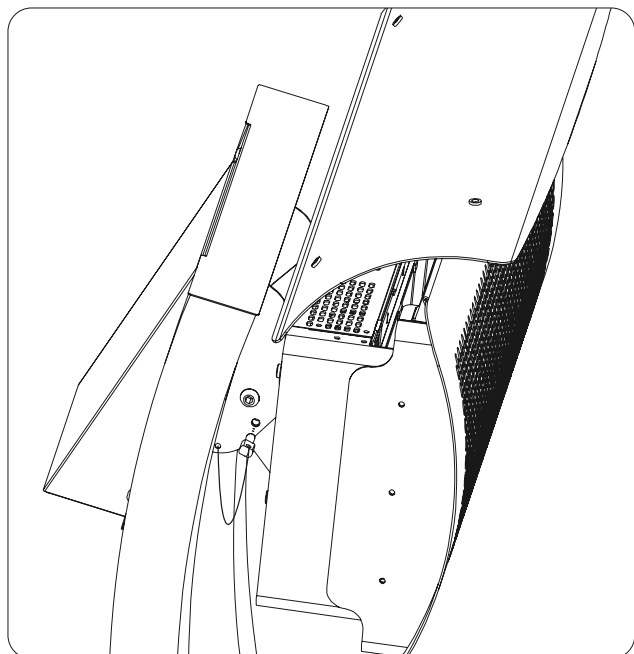
Fissare la parte superiore del coperchio posteriore al telaio utilizzando 4 x viti del G8 - A vite Phillips è richiesto il driver per questo passaggio.

Il pezzo inferiore del coperchio posteriore è assicurata da magneti. In primo luogo gli slot di posizione a coperchio sulle due ganci poi copertura inferiore per consentire magneti per prendere



Regolare l'inclinazione della testata del riscaldatore

ATTENZIONE: REGOLARE L'INCLINAZIONE DELLA TESTATA DEL RISCALDATORE SOLO PRIMA DI METTERLO IN FUNZIONE. REGOLARLA DURANTE IL FUNZIONAMENTO O SUBITO DOPO PUÒ PROVOCARE GRAVI USTIONI.



Per inclinare la testata del riscaldatore verso l'alto, spingere manualmente la testata del riscaldatore verso l'alto, per allineare il foro. Quindi, inserire il perno scorrevole.

Per inclinare la testata del riscaldatore verso il basso, rimuovere il perno scorrevole e consentire alla testata di rimanere posizionata verso il basso. Non è necessario inserire il perno scorrevole.

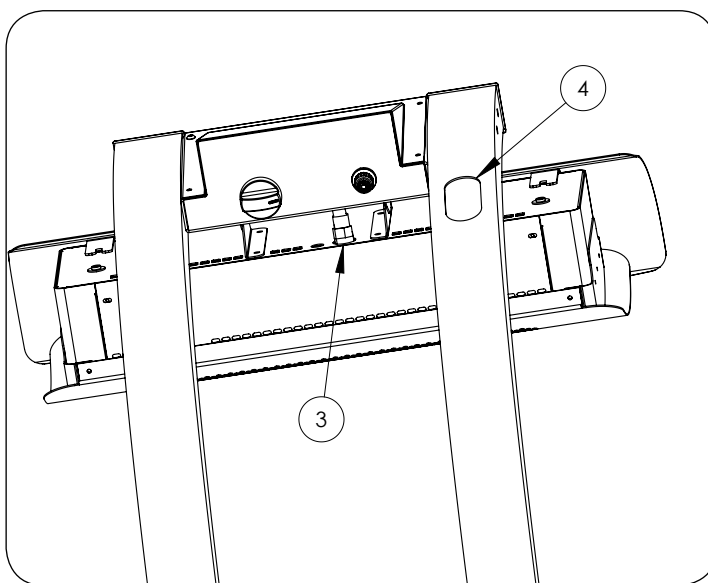
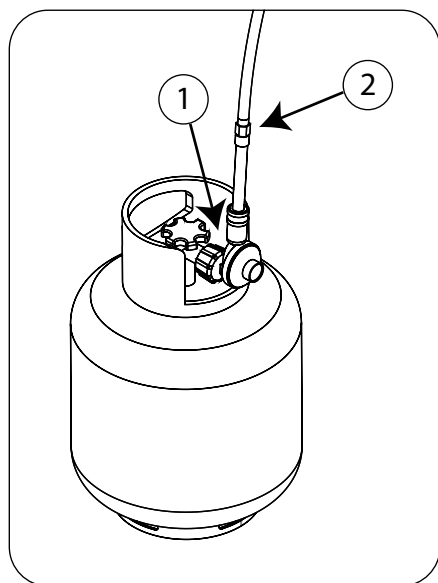
Nota:

Il perno di scorrimento deve essere inserito se il trasporto il riscaldatore di enure danni durante il trasporto.

PROVA DI TENUTA

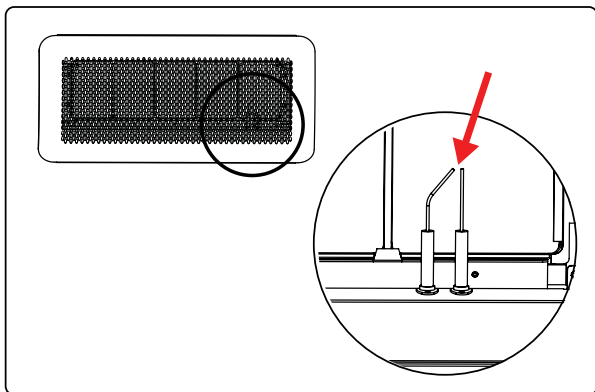
I collegamenti del gas sul riscaldatore sono testati contro le perdite in fabbrica, prima della consegna al cliente. È necessario eseguire una prova di tenuta completa dopo l'assemblaggio - prima di mettere in funzione il riscaldatore - per verificare eventuali danni avvenuti durante il trasporto.

- Non fumare mentre si esegue la prova di tenuta.
 - Il riscaldatore deve essere testato con una bombola di gas piena.
 - Verificare il collegamento: è necessario che tutti i 3 collegamenti nella figura in basso siano stati effettuati saldamente e in modo corretto.
 - Assicurarsi che la manopola di comando sia posizionata su OFF.
 - Preparare una soluzione di acqua saponata. La soluzione saponata può essere applicata con una bomboletta spray o un panno morbido.
-
- Posizionare su ON il rubinetto di erogazione del gas della bombola.
 - Applicare la soluzione di acqua saponata ai 4 collegamenti della figura in basso.
 - Per controllare il collegamento n° 3, è necessario premere la manopola di controllo del gas, per aprire la valvola del gas.
 - Se un collegamento presenta formazione di bolle, significa che c'è una perdita di gas.
 - Se viene individuata una perdita, interrompere immediatamente l'erogazione di gas. Serrare tutti i collegamenti che presentano perdite e ripetere la procedura descritta sopra.
 - Se la formazione di bolle di sapone persiste (la perdita di gas continua), interrompere l'erogazione di gas sulla bombola, scollegare il regolatore da quest'ultima e contattare il punto vendita in cui è stato effettuato l'acquisto, per assistenza e consulenza.
 - Se i collegamenti non presentano perdite di gas, il riscaldatore è pronto per essere utilizzato.



ACCENSIONE DELL'APPARECCHIO

1. Verificare che l'installazione sia stata eseguita in base alle istruzioni del produttore qui riportate.
2. Verificare che il pulsante di accensione della scintilla funzioni correttamente, premendolo e verificando la formazione di scintille sugli elettrodi di accensione sul lato anteriore del riscaldatore. In mancanza di scintille sugli elettrodi di accensione non procedere all'accensione dell'apparecchio. Contattare il punto vendita in cui è stato effettuato l'acquisto, per assistenza e consulenza.
3. Posizionare su (ON) la valvola di erogazione del gas della bombola di GPL.



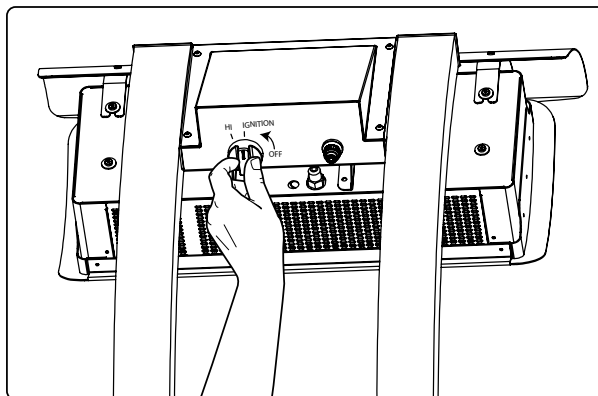
⚠ AVVERTENZA

Mai accendere il riscaldatore con persone davanti ad esso.
Mai accendere il riscaldatore stando davanti ad esso.

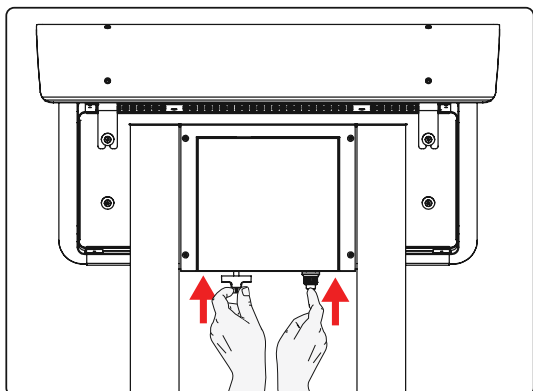
⚠ AVVERTENZA

Procedure di accensione improprie possono causare gravi lesioni personali, danni alla proprietà e persino la morte.

4. Premere e girare la manopola di comando in posizione "ACCENSIONE" e premere contemporaneamente il pulsante di accensione della scintilla.

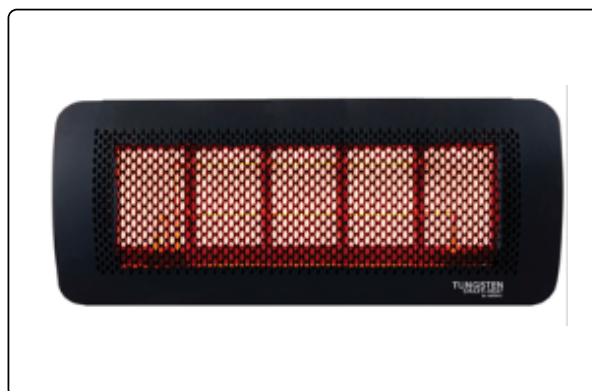


5. Mantenere premuti i comandi per 10 secondi.



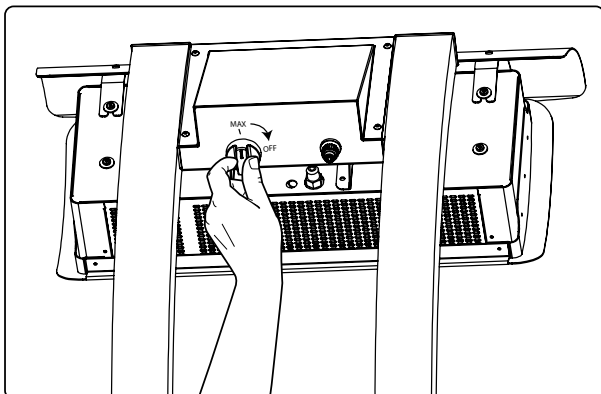
6. Rilasciare i comandi. Se il riscaldatore non si è acceso, attendere 5 minuti e quindi ripetere il passaggio 4.

7. Dopo che il riscaldatore si è acceso, girare la manopola di comando da "ACCENSIONE" a "HI". Se l'apparecchio è stato acceso correttamente, le piastre ceramiche inizieranno a diventare incandescenti.



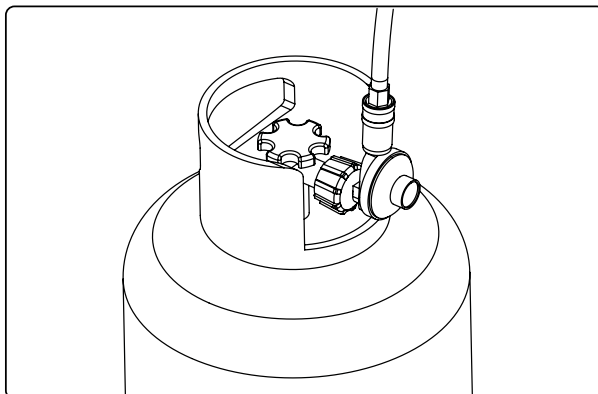
SPEGNIMENTO DELL'APPARECCHIO

1. Premere e girare la manopola in posizione "OFF" per interrompere l'alimentazione di gas al bruciatore. Il colore delle piastre deve cambiare da rosso a nero.



2. Posizionare su OFF la valvola di erogazione del gas della bombola di GPL.

3. **AVVERTENZA** - Una volta spento il riscaldatore, è necessario attendere almeno 5 minuti che il gas in eccesso si disperda, prima di procedere alla riaccensione.

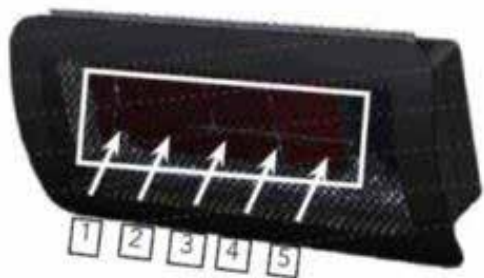


E' importante eseguire una manutenzione regolare del riscaldatore per garantirne un funzionamento efficiente. La manutenzione deve essere eseguita **ESCLUSIVAMENTE** da personale autorizzato. Ispezionare e pulire almeno ogni sei mesi, o con maggiore frequenza, in caso di condizioni meteo estreme.

Non ostruire le linee di combustione e ventilazione. L'apparecchio deve essere installato lontano da materiali infiammabili, benzina e altri vapori e liquidi infiammabili. Non pulire il riscaldatore con detergenti infiammabili o corrosivi.

NECESSITÀ DI REGOLARE MANUTENZIONE

1. L'intero sistema a gas (flessibile di raccordo, regolatore, tubi e bruciatore) deve essere ispezionato per verificare la presenza di danni e perdite prima di ogni utilizzo, e almeno una volta all'anno, da personale qualificato e autorizzato, per garantire una lunga vita utile dell'apparecchio. Per controllare il flessibile del gas all'interno del braccio, smontare il riscaldatore seguendo in ordine inverso le istruzioni di installazione riportate nella relativa sezione del presente manuale. Il raccordo flessibile deve essere sostituito prima di utilizzare l'apparecchio se vi è segno di eccessiva usura o danneggiamento, o se il flessibile è danneggiato. Il flessibile sostitutivo deve essere acquistato da Bromic Heating Pty Ltd.
2. **CONTROLLO VISIVO DELLE FIAMME NEL BRUCIATORE.** Quando il riscaldatore è in funzione, controllare visivamente che tutti i bruciatori siano accesi e diventino incandescenti. A tale scopo, è sufficiente verificare la presenza del bagliore rosso attraverso il lato traslucido o controllare rapidamente la linea di combustione. Nota: Una leggera variazione del colore è normale.



3. Pulizia dei bruciatori: per pulire i bruciatori, dirigere un flusso aria compressa (max. 20 PSI) verso le bocchette di uscita. Non dirigere l'aria verso le guarnizioni tra la piastra in ceramica e la coppa del bruciatore.
4. Pulizia del collettore e degli iniettori: scollegare il flessibile del gas dall'uscita valvola gas (il riscaldatore deve essere spento) e orientare l'aria compressa (max. 20 PSI) verso i raccordi d'ingresso.
5. Rimuovere la polvere e i corpi estranei dall'interno dell'alloggiamento del riscaldatore: aprire l'alloggiamento posteriore e rimuovere la polvere usando aria compressa (max. 20 PSI) e un panno umido.
6. Rimuovere residui, ragnatele e insetti dall'area comandi, dal bruciatore e dalla condotta di ventilazione usando un potente detergente per tubature o aria compressa, per mantenere l'apparecchio pulito e sicuro da usare. Non usare stuzzicadenti o altri oggetti che potrebbero danneggiare e bloccare le bocchette, per pulire queste ultime o altre aperture.

7. In un ambiente salino, ad esempio vicino all'Oceano, la corrosione è più frequente. Rimuovere prontamente gli spruzzi di salsedine dal riscaldatore, per prolungarne la vita utile. Verificare spesso la presenza di aree che presentano corrosione e procedere immediatamente alla riparazione.
8. I componenti esterni del riscaldatore sono in acciaio inossidabile e rivestimento in vernice nera resistente alle temperature elevate.
9. In seguito all'utilizzo prolungato, i componenti interni e non verniciati del riscaldatore potrebbero leggermente scolorirsi, a causa delle temperature elevate del riscaldatore. Lo scolorimento è del tutto normale e non influisce sul funzionamento dell'apparecchio.
10. I pezzi di ricambio necessari per restituire al riscaldatore il suo aspetto originale possono essere acquistati presso Bromic Heating Pty Ltd.

! IMPORTANTE

La manutenzione e la riparazione dell'apparecchio devono essere effettuate esclusivamente da personale di assistenza qualificato.

Il riscaldatore deve essere ispezionato prima dell'utilizzo e almeno una volta all'anno da personale di assistenza qualificato.

Potrebbe essere necessaria una pulizia più frequente. E' indispensabile che l'area comandi, i bruciatori e le condotte di ventilazione siano mantenuti sempre puliti.

! IMPORTANTE

Non applicare mai rivestimenti superficiali aggiuntivi al riscaldatore. L'uso di rivestimenti aggiuntivi a quelli applicati in fabbrica potrebbe provocare reazioni pericolose, come fumi tossici o fiamme. L'uso di rivestimenti aggiuntivi rende nulla la garanzia.

STOCCAGGIO

- Lo stoccaggio degli apparecchi in luogo chiuso non presenta limitazioni, purché la bombola di gas sia stata rimossa dall'apparecchio.
- Chiudere sempre la valvola del gas sulla bombola, dopo l'uso.
- Rimuovere il regolatore di pressione e il raccordo.
- La bombola deve essere conservata all'esterno, in ambiente ben ventilato e lontano dalla portata dei bambini.
- Le bombole scollegate devono presentare il connettore della valvola filettato saldamente avvitato e non devono essere conservate in garage o in altri spazi chiusi.
- Controllare che la valvola del gas sia saldamente avvitata e verificare la presenza di eventuali danni. Se si sospetta che la valvola della bombola di gas sia danneggiata, contattare il rivenditore.
- Conservare le bombole di gas solo in luoghi con ventilazione adeguata.

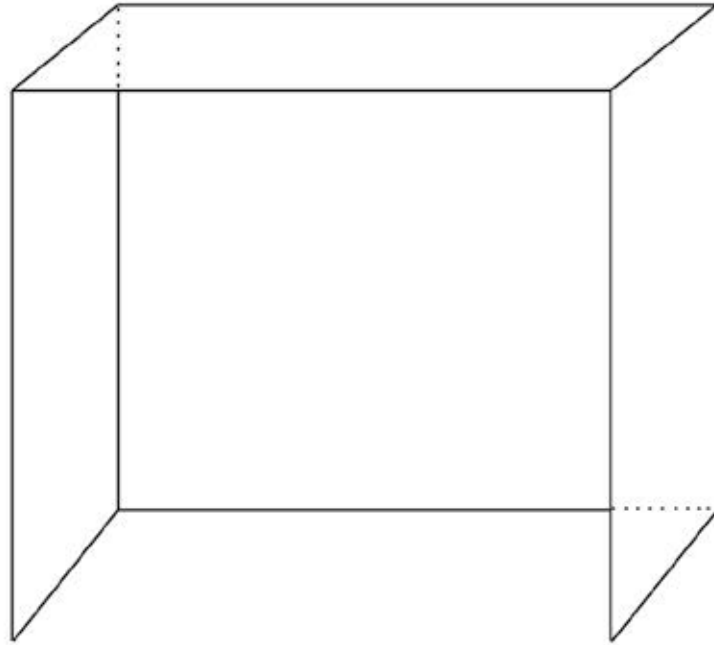
PEZZI DI RICAMBIO

Un tecnico di assistenza autorizzato DEVE sostituire eventuali componenti guasti con il componente corretto e approvato dell'elenco in basso. Contattare il proprio rivenditore per richiedere eventuali componenti sostitutivi dell'elenco in basso.

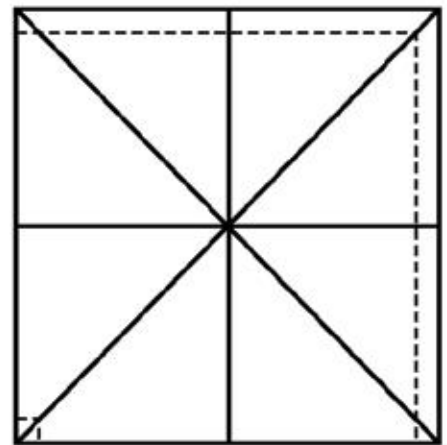
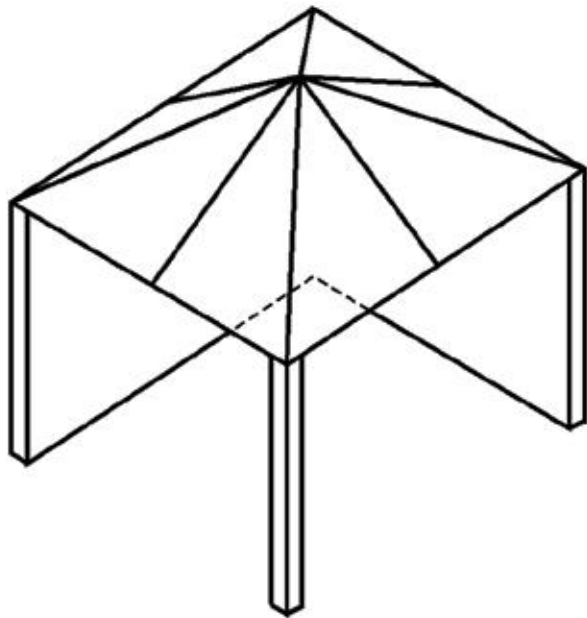
N°:	Descrizione	Codice componente:
1	Manopola di comando	BH8280002
2	Valvola del gas	BH8280003
3	Gruppo accensione	BH8280004
4	Alloggiamento bombola - Pannello posteriore	BH8280005
5	Alloggiamento bombola - Pannello laterale	BH8280006
6	Rete interna	BH8280007
7	Alloggiamento bombola - Gruppo pannello anteriore	BH8280008
8	Box bruciatore	BH8280009
9	Gruppo termocoppia	BH8280010
10	Pannello anteriore	BH8280011
11	Gruppo accensione e messa a terra (incl. cablaggio)	BH8280012
12	Gruppo deflettore di calore	BH8280013
13	Set ruote (sinistro e destro)	BH8280014
14	Set di viti	BH8280015
15	Alloggiamento bombola - Bracci posteriori con magneti	BH8280016
16	Anello di gomma (per aggancio della bombola al pannello posteriore)	BH8280017

RISOLUZIONE DEI PROBLEMI

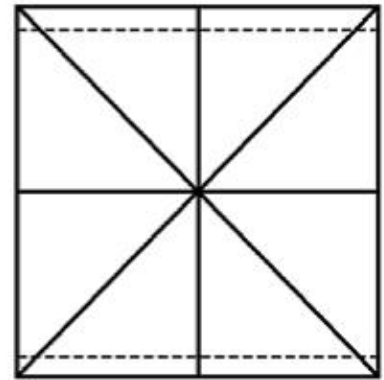
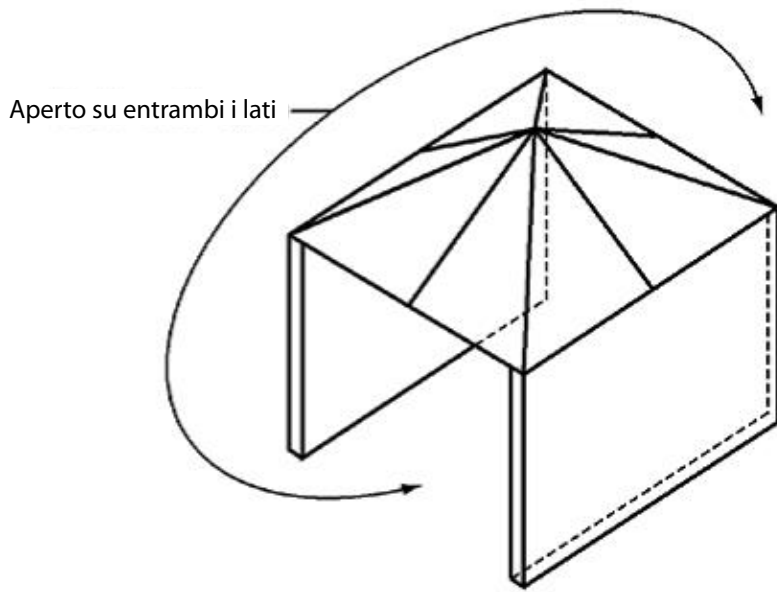
Problema	Possibile causa	Possibili interventi: (se il problema non si risolve, contattare un tecnico autorizzato)	Possibili interventi riservati ESCLUSIVAMENTE ad un tecnico di assistenza autorizzato
Il bruciatore non si accende	<ul style="list-style-type: none"> • La valvola del gas può essere chiusa (OFF) • Serbatoio di rifornimento vuoto • Apertura bloccata • Collegamenti allentati • Pressione del gas ridotta • Termocoppia non funzionante • Luogo di installazione non corretto 	<ul style="list-style-type: none"> • Aprire la valvola del gas (ON) • Controllare tutti i raccordi • Sostituire la bombola con una nuova 	<ul style="list-style-type: none"> • Riempire il serbatoio GPL • Rimuovere e pulire • Sostituire la termocoppia
Il bruciatore non rimane acceso	<ul style="list-style-type: none"> • Collegamenti allentati • Termocoppia non funzionante • Perdita di gas lungo la condotta • Mancanza di pressione del carburante • Serbatoio quasi vuoto 	<ul style="list-style-type: none"> • Serrare i collegamenti • Controllare i collegamenti 	<ul style="list-style-type: none"> • Pulire l'area sporca • Sostituire la termocoppia • Riempire il serbatoio GPL
La fiamma del bruciatore è bassa	<ul style="list-style-type: none"> • Il flessibile in dotazione è piegato o attorcigliato 	<ul style="list-style-type: none"> • Raddrizzare il flessibile ed eseguire una prova di tenuta 	
I bagliori emessi non sono omogenei	<ul style="list-style-type: none"> • Pressione del gas ridotta • La base dell'apparecchio non è posizionata su una superficie piana 	<ul style="list-style-type: none"> • Sostituire la bombola con una nuova • Posizionare l'apparecchio su una superficie piana 	
Denso fumo nero	<ul style="list-style-type: none"> • Blocco nel bruciatore 	<ul style="list-style-type: none"> • Spegnerne l'apparecchio e lasciarlo raffreddare. 	<ul style="list-style-type: none"> • Rimuovere il blocco e pulire il bruciatore sia all'interno sia all'esterno.
Deposito di carbone	<ul style="list-style-type: none"> • Presenza di sporco o di pellicola sul deflettore e sullo schermo parafiamma 	<ul style="list-style-type: none"> • Pulire il deflettore e lo schermo parafiamma 	



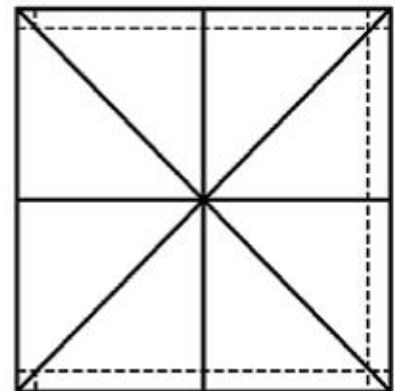
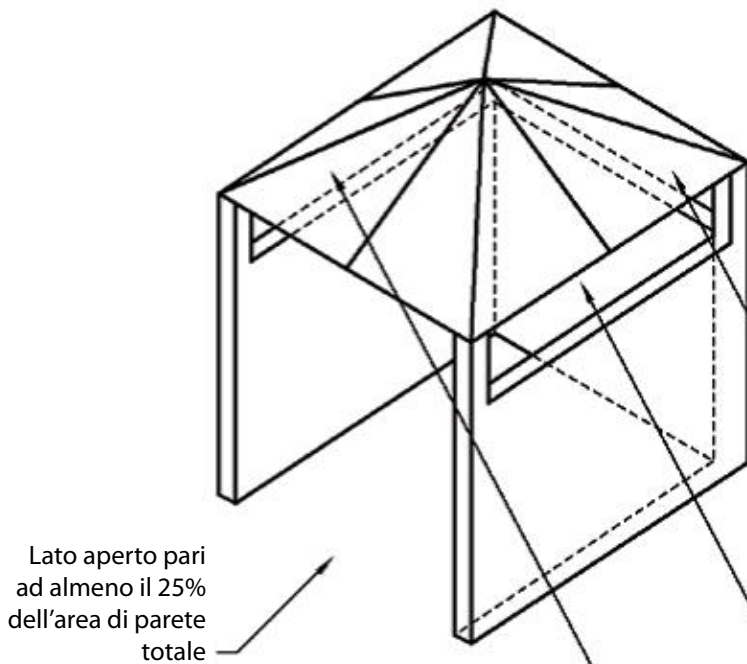
SPAZIO ALL'APERTO- ESEMPIO 1



SPAZIO ALL'APERTO- ESEMPIO 2



SPAZIO ALL'APERTO- ESEMPIO 3



Almeno il 30% dell'area di parete totale rimanente è aperta e non limitata.

SPAZIO ALL'APERTO- ESEMPIO 4