

---

## TUNGSTEN SMART-HEAT™ TRAGBARES HEIZGERÄT VON BROMIC

# INSTALLATIONS-, ANWEISUNGS- UND WARTUNGSANLEITUNG

## GEEIGNET FÜR DIE GAS-HEIZRADIATOREN-MODELLE: TUNGSTEN SMART-HEAT™ PORTABLE

---



### WARNUNG

Lagern oder verwenden Sie kein Benzin oder andere entflammbare Dämpfe und Flüssigkeiten in unmittelbarer Nähe dieses oder eines anderen Geräts.

Nicht für den Gebrauch angeschlossene Gasflaschen dürfen nicht in unmittelbarer Nähe dieses oder eines anderen Geräts aufbewahrt werden.



**WARNUNG:** Unsachgemäße Installation, Einstellung, Veränderung, Wartung oder Instandhaltung können zu Sachschäden, Unfällen und Tod führen. Lesen Sie die Anweisungen für die Installation, den Betrieb und die Instandhaltung gründlich durch, bevor Sie dieses Gerät installieren oder in Betrieb nehmen.



### GEFAHR

Wenn Sie Gasgeruch wahrnehmen:

1. Sperren Sie das Gas zum Gerät ab.
2. Löschen Sie alle offenen Flammen.
3. Wenn der Geruch weiter besteht, halten Sie sich vom Gerät fern und rufen Sie Ihr Gasversorgungsunternehmen oder die Reparaturabteilung an.



**WARNUNG:** Nur zur Verwendung im Freien. Dieses Gerät darf nicht in Innenbereichen installiert oder verwendet werden.



Diese Betriebsanleitung enthält wichtige Informationen über den Zusammenbau, den Betrieb und die Instandhaltung von TUNGSTEN Smart-Heat™-Heizgeräten. Bitte beachten Sie genau die wichtigen Sicherheitshinweise, die in dieser Anleitung enthalten sind. Neben allen Sicherheitsinformationen stehen die folgenden Sicherheitswarnsymbole:

 GEFAHR,  WARNUNG,  WICHTIG

LESEN SIE DIESE ANLEITUNG SORGFÄLTIG, bevor Sie dieses Produkt installieren oder warten.

- Servicearbeiten und Reparaturen dürfen ausschließlich von qualifizierten Personen durchgeführt werden.
- Das Heizgerät sollte vor dem Gebrauch und mindestens einmal im Jahr von einer qualifizierten Person geprüft werden.
- Fehlerhafte Installation, Betrieb oder Wartung können zum Tod, schweren Verletzungen oder Sachschäden führen.
- Diese Bedienungsanleitung ist nach der Installation zu Referenzzwecken aufzubewahren.

 0359-14  
0359CP1407

**BROMIC**<sup>®</sup>  
HEATING

**Hauptsitz:** 1 Suttor Street, Silverwater, Sydney, NSW 2128 Australien

**Telefon:** 1300 276 642 (innerhalb Australiens) oder +61 2 9748 3900 (von Übersee) **Fax:** +61 2 9748 4289

**E-Mail:** info@bromicheating.com **Web:** www.bromicheating.com

*Hinweis: Bromic Heating Pty Ltd. behält sich vor, ohne vorherige Ankündigung Änderungen an Spezifikationen, Teilen, Komponenten und Geräten vorzunehmen. Diese Installations-, Betriebs- und Wartungsanleitung darf in keiner Weise ohne die vorherige Zustimmung durch Bromic Heating Pty Ltd. vervielfältigt werden.*

WICHTIGE HINWEISE UND WARNUNGEN	4
PRODUKTÜBERSICHT	5
PRODUKTBESCHREIBUNG	5
SPEZIFIKATIONEN	5
ALLGEMEINE INFORMATIONEN	6
PRODUKTMERKMALE	6
INSTALLATIONSANFORDERUNGEN	7-8
GASANFORDERUNGEN	7
INSTALLATIONSABSTÄNDE	8
INSTALLATIONSANWEISUNGEN	9-20
INSTALLATIONSANWEISUNGEN FÜR HEIZGERÄT	9-19
DICHTIGKEITSTEST	20
BETRIEBSANLEITUNG	21
EINSCHALTEN DES GERÄTS	21
AUSSCHALTEN DES GERÄTS	21
INSTANDHALTUNG UND WARTUNG	22
ERSATZTEILE	23
PROBLEMLÖSUNG	24
ANHANG A	25 - 26

# WICHTIGE HINWEISE UND WARNUNGEN



## WARNUNG

Wenn die Warnungen und Anweisungen in dieser Anleitung nicht befolgt werden, können schwere Verletzungen, Tod oder Sachschäden die Folge sein.

- Dieses Gerät darf nur in Außenbereichen und nicht in einem Gebäude, einer Garage oder einem anderen geschlossenen Bereich verwendet werden. Dieses Gerät darf nicht in Innenbereichen installiert oder verwendet werden.
- Platzieren Sie keine Gegenstände auf oder an das Gerät.
- Alle Schutzvorrichtungen oder Schutzabdeckungen, die zur (von autorisierten Personen ausgeführten) Wartung entfernt wurden, müssen wieder angebracht werden, bevor das Heizgerät wieder in Betrieb genommen werden kann.
- Der untere Teil des Geräts ist, wie später in dieser Bedienungsanleitung gezeigt, mit Sand zu füllen. Verwenden Sie dieses Gerät nicht, wenn der untere Teil nicht mit Sand gefüllt ist.
- Der Schlauchsatz darf nicht in Bereichen verlegt werden, in denen der Schlauch unbeabsichtigt beschädigt werden kann.
- Entfernen Sie den Transportschutz vor der Verwendung.
- Schließen Sie unverzüglich das Ventil an der Gasflasche, wenn Gasgeruch wahrzunehmen ist.
- Transportieren und bewegen Sie das Heizgerät nicht, wenn es in Betrieb ist.
- Das Heizgerät sollte vor dem Gebrauch und mindestens einmal im Jahr von einer qualifizierten Person geprüft werden.
- Bewahren Sie keine leicht entflammaren Gegenstände in unmittelbarer Nähe des Geräts auf.
- Benutzen Sie keine Spraydosen oder leicht entflammaren Materialien in unmittelbarer Nähe des Geräts, während dieses in Betrieb ist.
- Alle Schutzvorrichtungen oder anderen Schutzabdeckungen, die zur (von autorisierten Personen ausgeführten) Wartung entfernt wurden, müssen wieder angebracht werden, bevor das Heizgerät wieder in Betrieb genommen wird.
- Kinder und Erwachsene sollten auf die Gefahr der heißen Oberflächen hingewiesen werden. Sie sollten sich vom Gerät entfernt halten, um Verbrennungen oder das Entflammen von Kleidung zu vermeiden.
- Kinder, die sich in unmittelbarer Nähe des Heizgeräts befinden, sollten immer beaufsichtigt werden.
- Kleidung oder andere leicht entflammare Materialien sollten nicht am Heizgerät aufgehängt, sowie auf oder in unmittelbarer Nähe des Gerätes abgelegt werden.
- Warten Sie mit der Wartung, bis das Heizgerät ausgeschaltet wurde und die Temperatur des Heizgeräts sich auf Raumtemperatur abgesenkt hat.
- Den Brenner nicht Wasser oder Feuchtigkeit aussetzen. Das Gerät muss vor Regen geschützt werden.
- Das Heizgerät nicht verwenden, wenn Teile Wasser ausgesetzt sind, bis das Gerät durch eine zugelassene Wartungsperson überprüft oder instandgesetzt worden ist.
- Der Installateur muss sicherstellen, dass die Anforderungen der lokalen Behörde, die lokalen Gasinstallationsvorschriften, die kommunalen Bauvorschriften und andere maßgebliche Vorschriften eingehalten werden.
- Bestimmte Materialien oder Gegenstände werden Strahlungshitze ausgesetzt und könnten schwer beschädigt werden, wenn sie unter oder in der Nähe des Geräts aufbewahrt werden.
- Bevor sie verwendet werden (und mindestens einmal monatlich) müssen das gesamte Gassystem, der Schlauchsatz, Druckregler, Rohre und der Brenner auf Beschädigung und Lecks untersucht werden.
- Der Schlauchsatz muss vor Inbetriebnahme des Geräts ausgetauscht werden, wenn es Anzeichen von übermäßiger Abnutzung oder Verschleiß gibt oder wenn der Schlauch beschädigt ist. Der Ersatzschlauch ist von Bromic Heating Pty Ltd. zu beziehen.
- Alle Dichtigkeitsprüfungen müssen mit einer Seifenlösung durchgeführt werden. Verwenden Sie niemals eine offene Flamme für die Leckkontrolle.
- Verwenden Sie das Heizgerät nicht, bevor alle Anschlüsse auf Lecks untersucht worden sind.
- Dieses Strahlheizgerät ist NICHT dazu bestimmt, in Freizeitfahrzeugen und/oder Booten installiert zu werden.
- Unsachgemäße Installation, Justierung oder Veränderung kann zu Verletzungen, Sachschäden und sogar zum Tode führen.
- Versuchen Sie nicht, das Gerät in irgendeiner Weise zu modifizieren.
- Streichen Sie die Flächen des Heizgeräts und den oberen Reflektor nicht an.
- Der Brenner und die Umluftgänge des Heizgeräts müssen immer frei sein. Je nach Bedarf ist eventuell eine häufige Reinigung erforderlich.
- Stellen Sie die Gaszufuhr aus, wenn das Gerät außer Betrieb ist.
  - » Schalten Sie das Gerät in den folgenden Fällen sofort ab:
  - » Das Heizgerät erreicht nicht die Temperatur.
  - » Der Brenner verursacht Poppgeräusche während des Betriebs (ein sanftes Geräusch ist normal, wenn der Brenner gezündet oder ausgeschaltet wird).
  - » Gasgeruch in Verbindung mit einer extremen Gelbfärbung der Brennerflamme.
- Junge oder labile Personen sollten das Heizgerät nicht bedienen, es sei denn sie werden von einer verantwortlichen Erwachsenen Person beaufsichtigt.
- Kontrollieren Sie das Gerät regelmäßig auf Beschädigungen. Bei Verdacht auf Beschädigung des Geräts brechen Sie die Verwendung sofort ab und wenden Sie sich an den Händler oder eine für die Instandsetzung qualifizierte Person.
- Vermeiden Sie das Einatmen von Dämpfen, die bei der erstmaligen Verwendung des Heizgerätes entstehen. Es entstehen Rauch und Geruch aus der Verbrennung von Ölen, die bei der Herstellung verwendet wurden. Sowohl Rauch als auch Geruch verschwinden nach ca. 30 Minuten.
- Gasregler und -schlauch, die mit diesem Gerät verwendet werden, müssen den Anforderungen der örtlichen Behörden, örtlichen Gasinstallationsvorschriften, der geltenden Bauordnung und anderen maßgeblichen Vorschriften entsprechen. Der Schlauch muss innerhalb der vorgeschriebenen Intervalle ausgetauscht werden. Ersatzregler und -schlauchsätze sind von Bromic Heating Pty Ltd. zu beziehen.
- Geräte dürfen nur in Innenbereichen aufbewahrt werden, wenn die Gasflasche abgenommen und vom Gerät entfernt wird.
- Gasflaschen müssen in Außenbereichen in gut belüfteten Bereichen außerhalb der Reichweite von Kindern aufbewahrt werden. Abgetrennte Gasflaschen sind mit fest angezogenen Staubkappen zu versehen und dürfen nicht in Gebäuden, Garagen oder anderen geschlossenen Bereichen aufbewahrt werden.
- Bewahren Sie Ersatzgasflaschen nicht unter oder in der Nähe dieses Geräts auf;
- Füllen Sie Gasflaschen nie mehr als 80 % auf.
- Der Einsatz dieses Geräts in geschlossenen Räumen kann gefährlich sein und ist VERBOTEN.
- Verwenden Sie nur die in dieser Bedienungsanleitung angegebenen Gasarten und Gasflaschen.
- Bei starken Winden sind besondere Vorkehrungen zu treffen, um das Umfallen des Geräts zu verhindern.
- Achten Sie darauf, die Lüftungsöffnungen des LPG-Gasflaschengehäuses nicht zu blockieren.
- Schließen Sie die Gasversorgung an der LPG-Gasflasche, bevor Sie das Gerät bewegen.
- Bewegen Sie das Gerät nach dem Abschalten nicht, bevor dieses sich auf Raumtemperatur abgekühlt hat.
- Bei starken Winden sind besondere Vorkehrungen zu treffen, um das Umfallen des Geräts zu verhindern.
- Wechseln Sie die Gasflasche in einem gut belüfteten Bereich in ausreichendem Abstand von Zündquellen (Kerzen, Zigaretten, andere Flammen erzeugende Geräte).
- Dieses Gerät muss entsprechend den geltenden Vorschriften installiert und Gasflaschen entsprechend den geltenden Vorschriften aufbewahrt werden.
- Die Heizung Kopfwinkel Rutschstift muss, wenn Transport der Heizung, um keine Schäden während des Transports zu gewährleisten eingefügt werden.

# PRODUKTÜBERSICHT

## PRODUKTBESCHREIBUNG

Der TUNGSTEN Gasheizstrahler ist für eine effektive Außenbeheizung in kommerziellen und privaten Örtlichkeiten konzipiert und überzeugt durch ein ansprechendes Design.

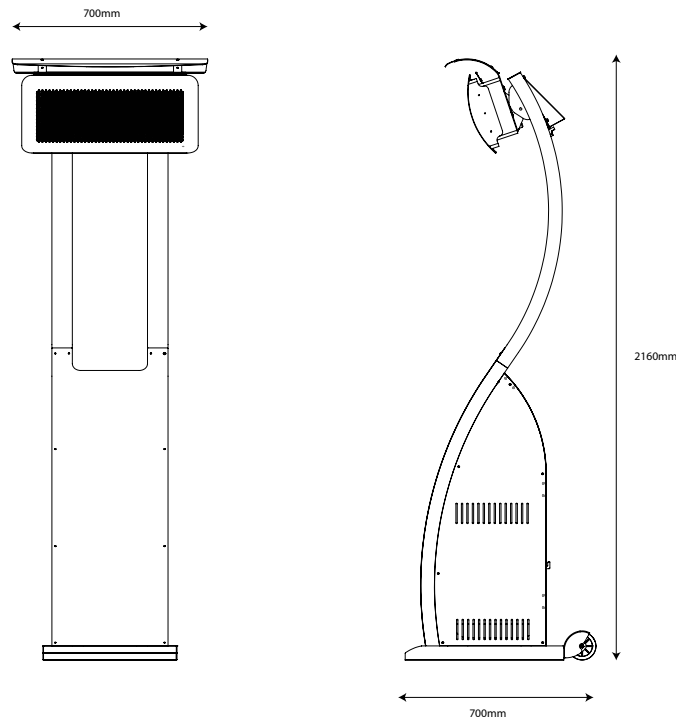
Das Heizgerät verfügt über einen schwenkbaren Kopf und eine präzise einstellbare Wärmeleistung. Das Heizgerät wurde konstruiert, um unter den Witterungsbedingungen im Freien zu bestehen.

## SPEZIFIKATIONEN

Modell	TUNGSTEN SMART-HEAT™ PORTABLE			
Hergestellt von	Bromic Heating Pty Ltd			
Heizleistung	11,0 KW			
Gasversorgung	LPG-Gasflasche (9 kg oder 15 kg)			
Gasart	G30 Butan / G31 Propan			
Gaskategorie*	I 3B/P (30)	I 3+ (28-30/37)	I 3B/P (37)	I 3B/P (50)
Eingangsdruck	30 mbar	28-30/37 mbar	37 mbar	50 mbar
Injektorgröße	0,74 mm	0,74 mm	0,70 mm	0,66 mm
Zielländer	BE, CY, DK, EE, FI, FR, HU, IT, LT, NL, NO, SE, SI, SK, RO, HR, TR, BG, IS, LU, MT.	BE, CH, CY, CZ, ES, FR, GB, GR, IE, IT, LT, LU, LV, PT, SK, SI.	PL.	AT, CH, DE, SK.
Gewicht	56 kg			
Sicherheitsmerkmale	Flammenausfallschutz, Umfallschutzschalter			

\* Reduzierter Druck 25 mbar sind für die Kategorien: I3 + (28-30/37), I3B / P (30) und I3B / P (37) und 42,5 mbar Kategorie: I3B / P (50).

## TUNGSTEN SMART-HEAT™-HEIZGERÄTE ABMESSUNGEN



### ! WICHTIG

*Dieses Gerät muss vor Regen geschützt werden. Unter einer Schutzabdeckung installieren.*

*Dieses Gerät darf nur in Freiluft-Übertage-Umgebungen mit ausreichender natürlicher Belüftung verwendet werden. Das Heizgerät darf nicht in Staubereichen betrieben werden und sollte an einem Ort aufgestellt werden, an dem potenziell austretendes Gas und Verbrennungsprodukte schnell durch Wind oder natürliche Konvektion verteilt werden.*

## ALLGEMEINE INFORMATIONEN

Die TUNGSTEN Gasheizgeräte für Terrassen sind für Außenbereiche konzipiert. Zusätzlich zu den Anweisungen in der mitgelieferten Bedienungsanleitung muss der Installateur sicherstellen, dass die Anforderungen der lokalen Behörde, die lokalen Gasinstallationsvorschriften, die geltenden Bauvorschriften und andere maßgebliche Vorschriften eingehalten werden.

## PRODUKTMERKMALE

TUNGSTEN Gasheizstrahler für Terrassen und Aussenbereiche revolutionieren den Heizmarkt mit bahnbrechenden Merkmalen die vorher in traditionellen Gas oder Elektro Heizern nicht zu finden waren. TUNGSTEN Heizgeräte setzen neue Maßstäbe im Bereich des Designs und erstklassiger Innovation.

TUNGSTEN Heizgeräte überzeugen in den folgenden Bereichen:

- Ästhetik
- Innovation
- Leistung
- Flexibilität
- Überagendes Preis-Leistungs Verhältnis

Detailliertere Produktinformationen finden Sie unter [www.bromicheating.com](http://www.bromicheating.com).

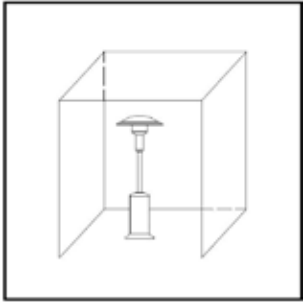
# INSTALLATIONSANFORDERUNGEN

## WICHTIG

Zur Verwendung in Außenbereichen und gut belüfteten Umgebungen.

Ein reichlich belüfteter Bereich muss mindestens 25 % der Fläche geöffnet haben.

Die Fläche ist die Summe der Wandflächen.



Dieses Gerät darf nur in Freiluft-Übertage-Umgebungen verwendet werden mit:

- natürlicher Lüftung
- ohne Staubereiche
- wo Gasaustritte und brennbare Produkte schnell durch Wind und natürliche Konvektion verteilt werden

Geschlossene Räume, in denen das Gerät verwendet wird, müssen eine der folgenden Bedingungen erfüllen:

1. 25 % der Oberfläche ist offen. Die Oberfläche ist die Summe der Wandflächen (vgl. Anhang A, Beispiel 1)
2. Innerhalb eines teilgeschlossenen Raums, der eine Überdachung und höchstens zwei Wände hat (vgl. Anhang A, Beispiel 2)
3. Innerhalb eines teilgeschlossenen Raums, der eine Überdachung

und mehr als zwei Wände hat, gilt das Folgende:

- Mindestens 25 % der gesamten Wandfläche ist vollständig offen (vgl. Anhang A, Beispiel 4) und
- Mindestens 30 % der gesamten Wandfläche ist offen und nicht eingeschränkt (vgl. Anhang A, Beispiel 4)

Hinweis: Als „Außenbereich“ gilt eine Freiluft-Übertage-Umgebung mit natürlicher Lüftung, ohne Staubereiche, in denen Gasaustritte und Verbrennungsprodukte schnell durch Wind und natürliche Konvektion verteilt werden.

## WICHTIG

„Die Rohre oder Schläuche müssen innerhalb der vorgeschriebenen Intervalle ausgewechselt werden.“

„Nur die Gasart und Gasflaschenart verwenden, die vom Hersteller vorgeschrieben ist.“

Dieses Gerät muss entsprechend den geltenden Vorschriften installiert und die Gasflaschen entsprechend den länderspezifischen Vorschriften aufbewahrt werden.

## GASANFORDERUNGEN

- Gasregler und -schlauch, die mit diesem Gerät verwendet werden, müssen den Anforderungen der örtlichen Behörden, örtlichen Gasinstallationsvorschriften, der geltenden Bauordnung und anderen maßgeblichen Vorschriften entsprechen.
- Dieses Gerät ist für eine Verwendung mit einer LPG-Gasflasche (9 kg oder 13,5 kg) konzipiert und DARF NICHT an eine permanente Gasversorgungsleitung angeschlossen werden.
- Der Eingangsdruck muss dem auf dem Gerät angegebenen zugelassenen Eingangsdruck entsprechen.
- Die Gasart muss der auf dem Gerät angegebenen zugelassenen Gasart entsprechen.
- Dieses Gerät ist für den Betrieb mit der auf dem Gerät angegebenen Gasart zugelassen – verwenden Sie keine anderen Gasarten.
- Die mit diesem Gerät verwendeten Gasflaschen müssen den Anforderungen der örtlichen Behörden, örtlichen Gasinstallationsvorschriften, der geltenden Bauordnung und anderen maßgeblichen Vorschriften entsprechen.
- Verbeulte, verrostete oder beschädigte Gasflaschen können gefährlich sein und sollten von Ihrem Gaslieferant geprüft werden. Verwenden Sie niemals LPG-Gasflaschen mit beschädigtem Ventilanschluss.
- Die LPG-Gasflaschen müssen mit einem Druckminderungssystem ausgestattet sein.
- Schließen Sie niemals eine nicht regulierte Gasflasche an das Heizgerät an.
- Trennen Sie die LPG-Gasgasflasche ab, wenn das Heizgerät nicht verwendet wird.

## EINZUHALTENDE ABSTÄNDE

Bei der Auswahl eines Aufstellungsorts für das TUNGSTEN Gasheizgerät für Innenhöfe sind die folgenden Abstände einzuhalten.

Es ist dafür Sorge zu tragen, dass das Heizgerät nicht installiert wird:

- Wenn die Hitze/Zündung zu Schäden an den Gasflaschen/Gasleitungen führen kann
- In der Nähe von anderen brennbaren Stoffen
- An offenen Standorten, die Regen ausgesetzt sind

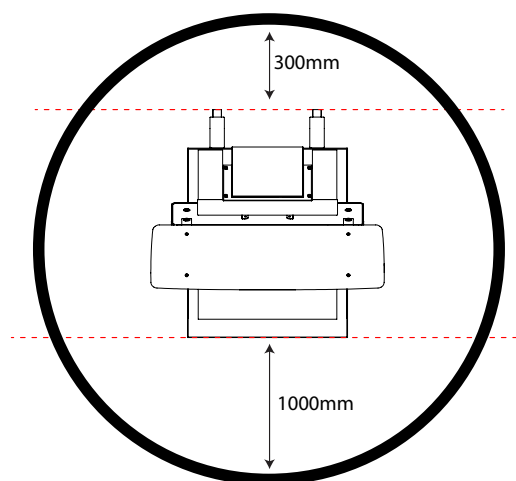
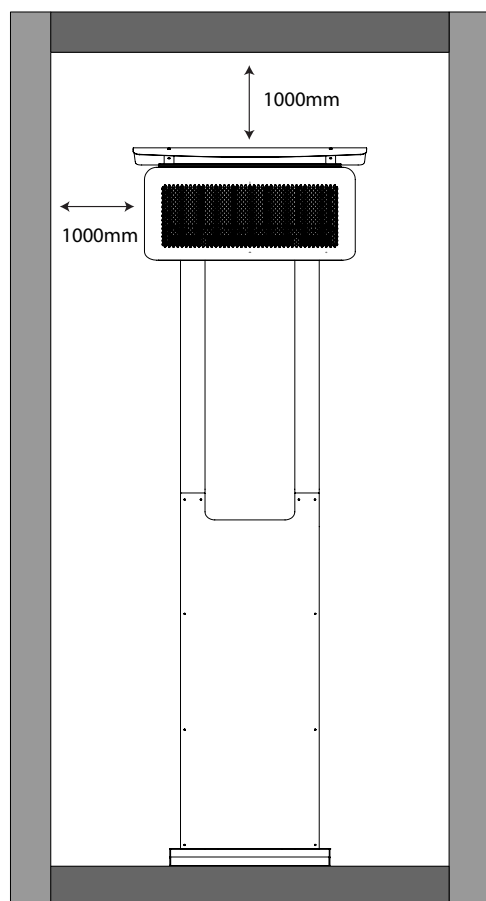
Hinweis: Das Heizgerät muss so installiert werden, dass es problemlos die folgenden Punkte ermöglicht:

- Abstand rund um Lüftungsöffnungen zur Brennkammer
- Abstand von brennbarem Material
- Vorsorge für Zugänglichkeit und Abstand für Verbrennung und Ventilationsluftzufuhr.

## WICHTIG

Das Gerät ist ausschließlich für den Einsatz im Freien konzipiert. Verwenden Sie es nicht in Innenbereichen oder geschlossenen Bereichen.

Bei der Wahl des Installationsortes für die Tungsten Smart-Heat Portable-Gasheizgeräte müssen die folgenden Abstände eingehalten werden.

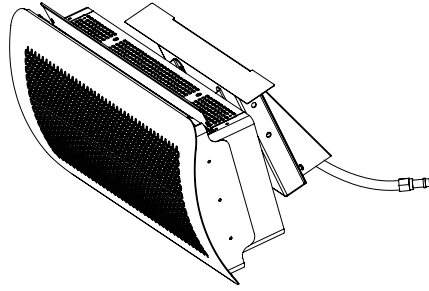




# INSTALLATIONSANWEISUNGEN

## INHALTE IN (2) BOXEN VERPACKT

### Inhalt Packstück 1

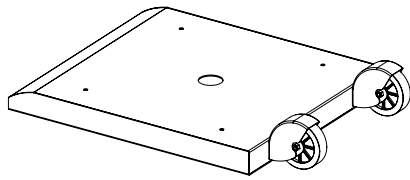


Kopfbaugruppe

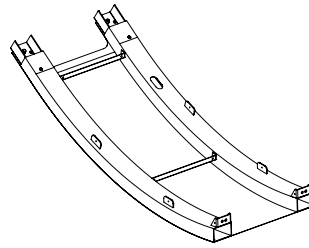


AAA-Batterie

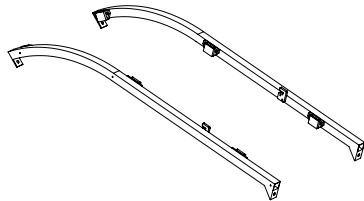
### Inhalt Packstück 2



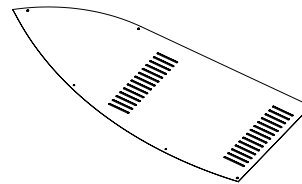
Basisbaugruppe



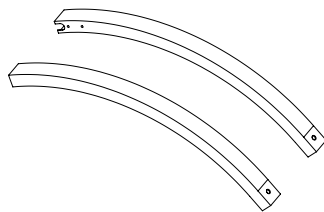
Frontbaugruppe



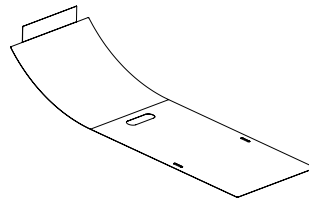
Armbaugruppe Rückseite x 2



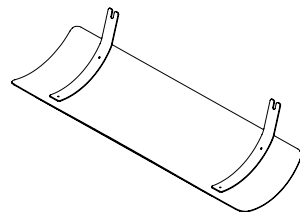
Seitenpanele x 2



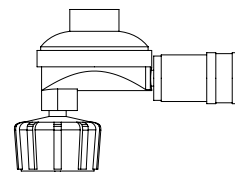
Obere Arme x 2



Rückseitige Abdeckung

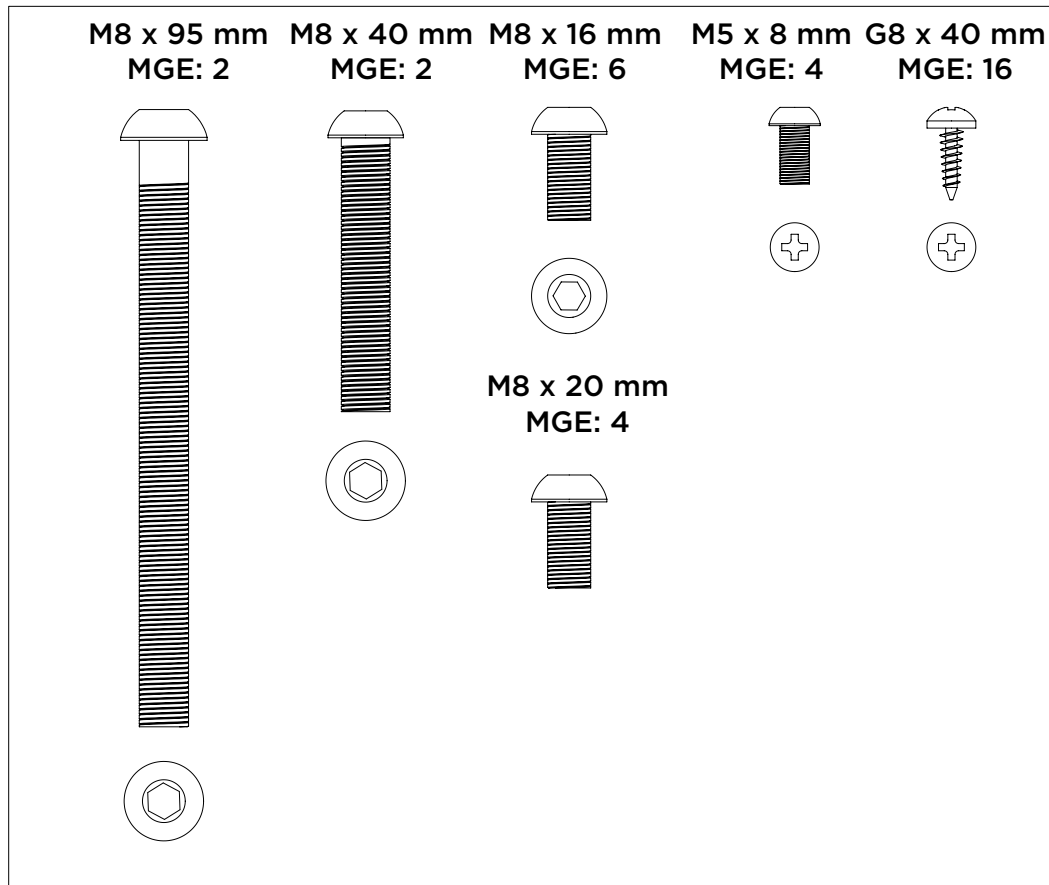


Flammendeflektor oben

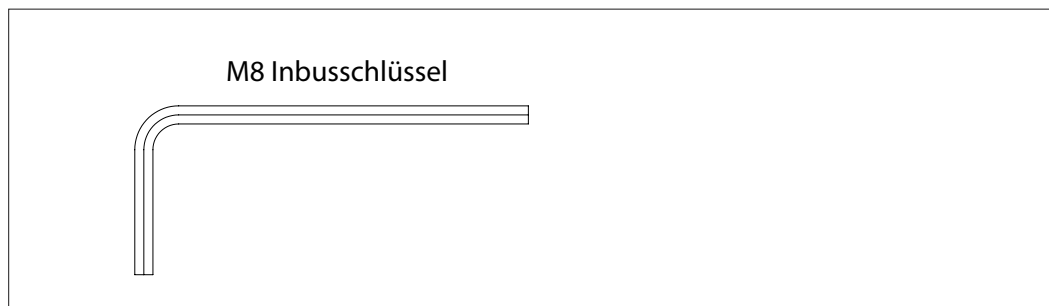


Regler

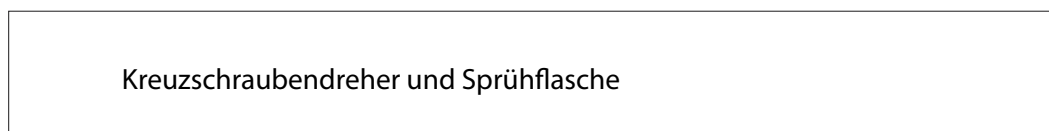
## Mitgelieferte Schrauben



## Mitgelieferte Werkzeuge



## Nicht mitgelieferte Werkzeuge

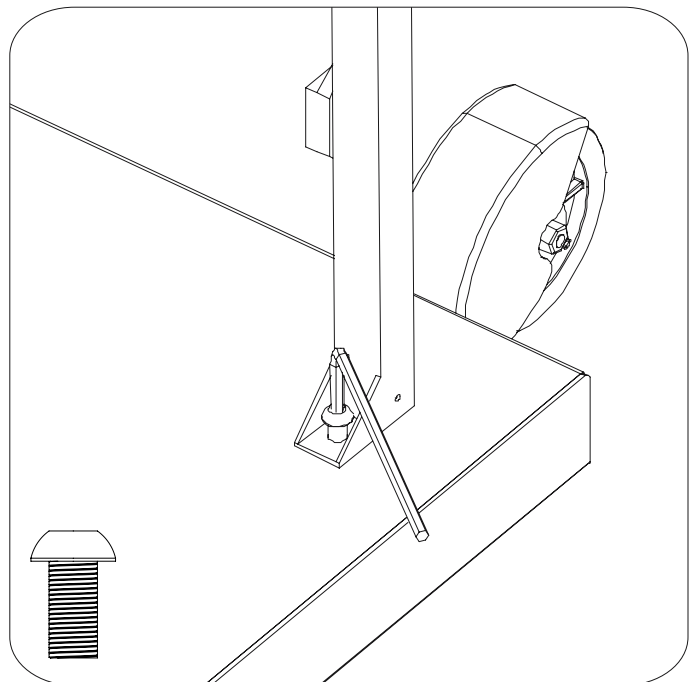
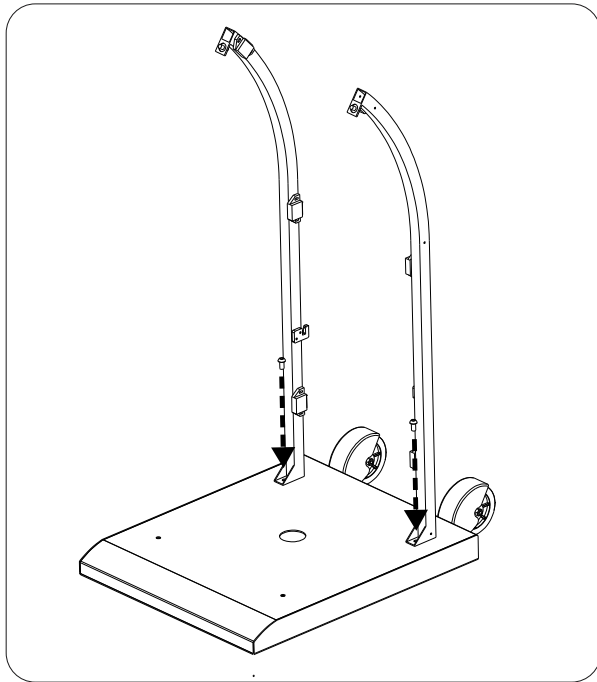


## SCHRITT 1:

Packen Sie die Packstücke aus und platzieren Sie alle Elemente auf eine abriebfreie Oberfläche.

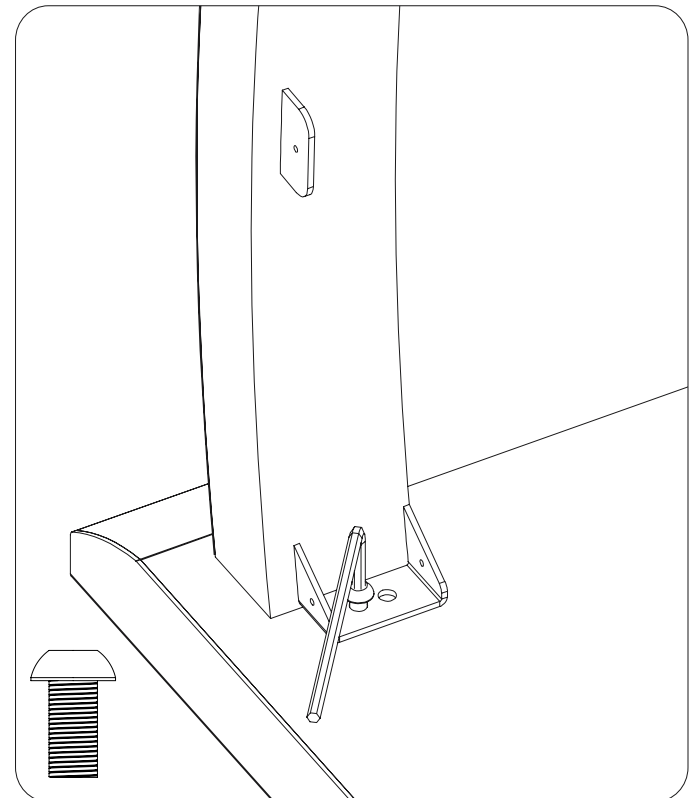
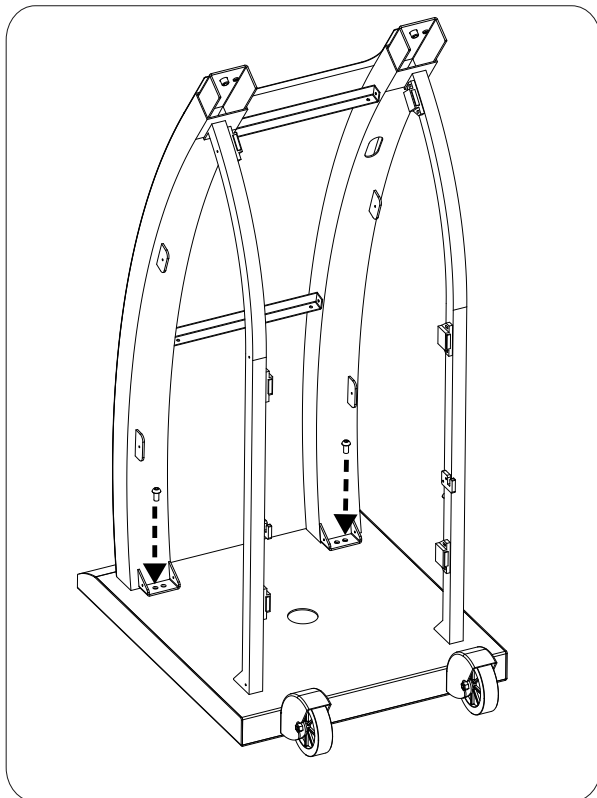
## SCHRITT 2:

Befestigen Sie mithilfe von 2 Schrauben M8 x 20 mm und dem mitgelieferten M8-Inbusschlüssel die rückseitigen Arme am Baselement.



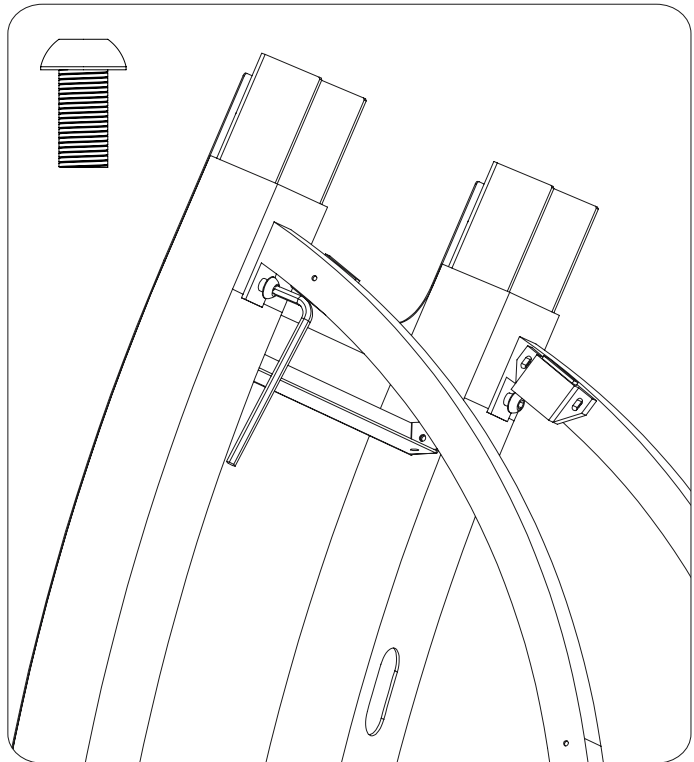
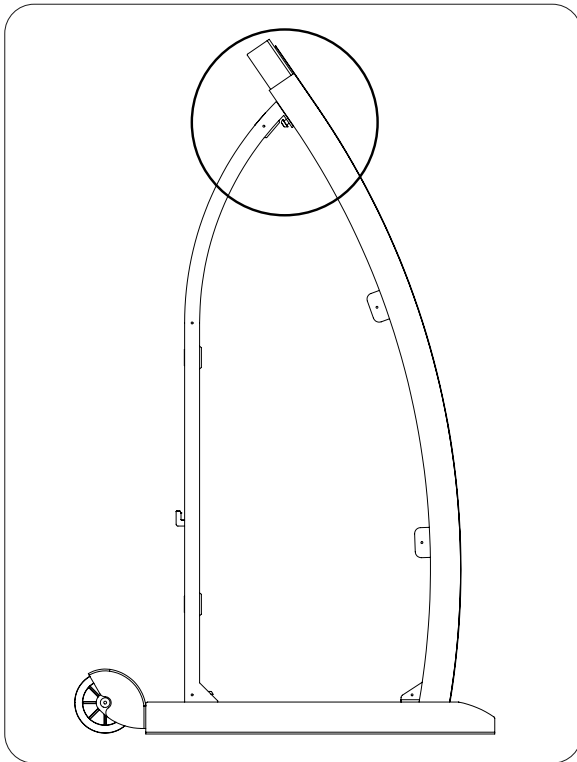
## SCHRITT 3:

Positionieren Sie die Frontbaugruppe und befestigen Sie diese mithilfe von 2 Schrauben M8 x 20 mm und dem mitgelieferten M8-Inbusschlüssel.



## SCHRITT 4:

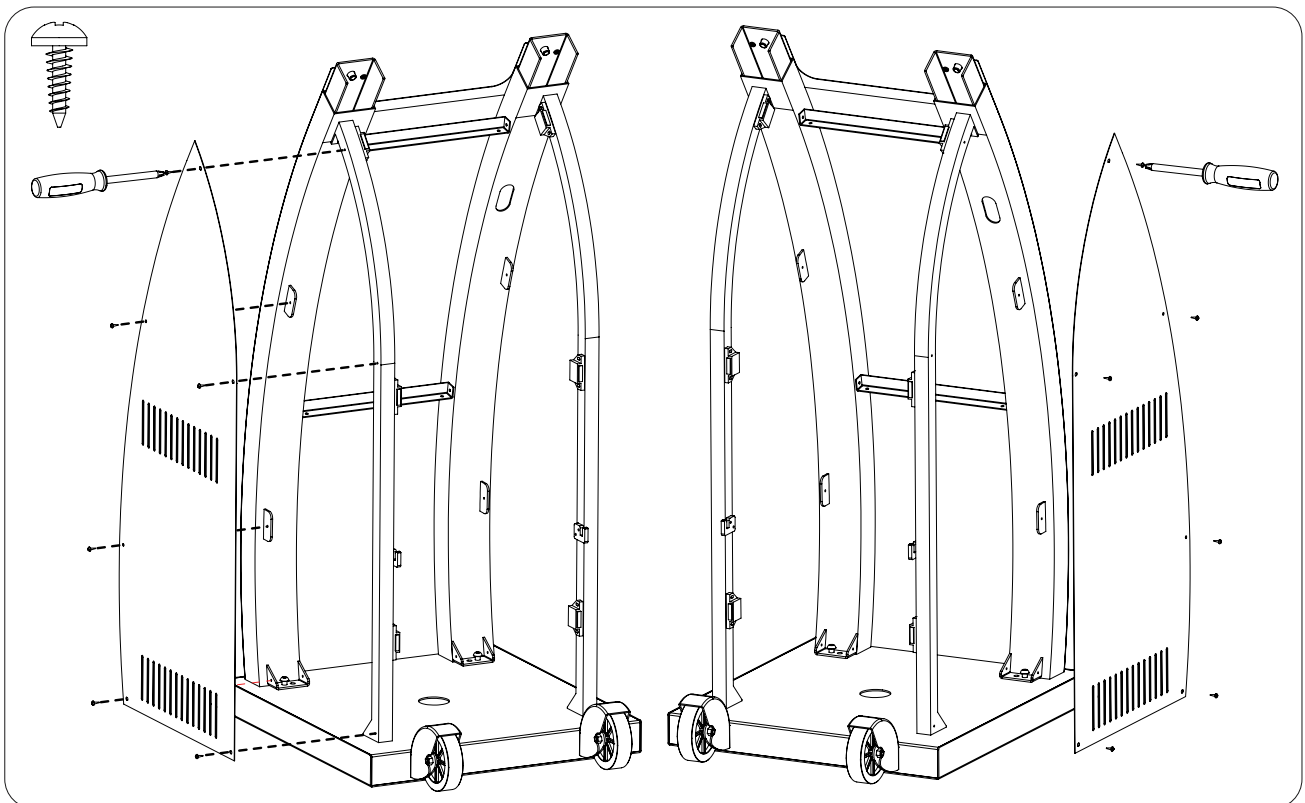
Befestigen Sie mithilfe von 2 Schrauben M8 x 16 mm und dem mitgelieferten M8-Inbusschlüssel die rückseitigen Arme an der Frontbaugruppe.



## SCHRITT 5:

Befestigen Sie mithilfe der 12 Schrauben G8 die Seitenpanele am Rahmen – für diesen Schritt wird ein Kreuzschraubendreher benötigt.

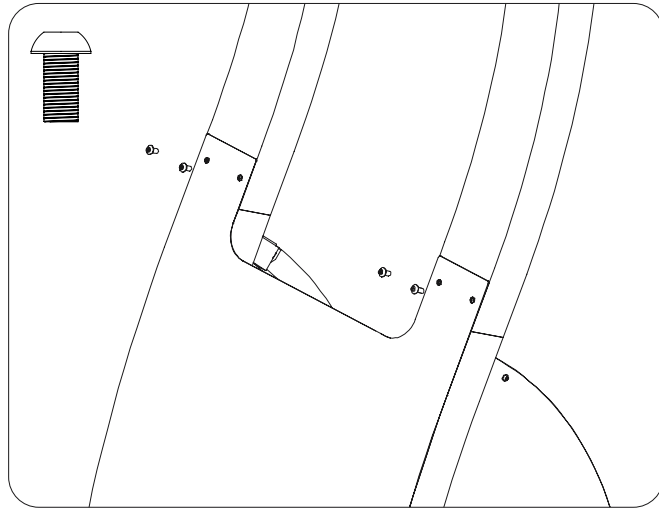
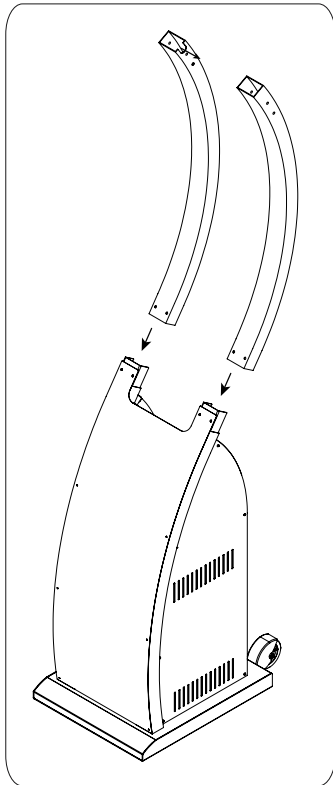
Wiederholen Sie den Schritt auf der gegenüberliegenden Seite.



## SCHRITT 6:

Schieben Sie die oberen Arme auf die Steckverbindungen der Frontbaugruppe – achten Sie darauf, dass die oberen Schraubenaussparungen nach innen gerichtet sind.

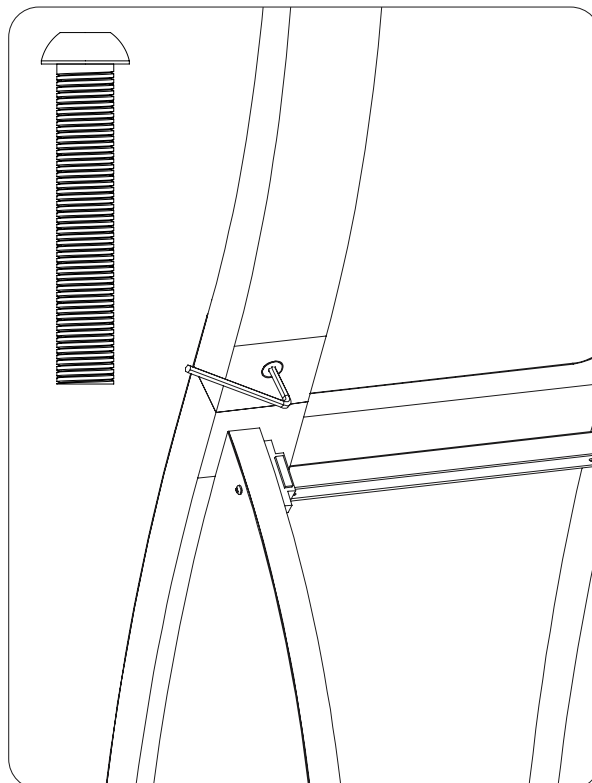
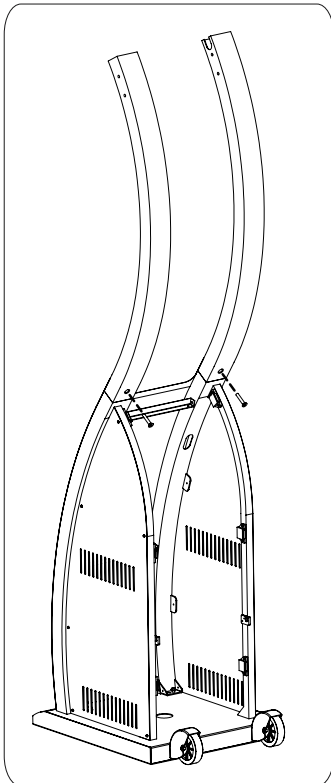
Befestigen Sie mithilfe von 4 Schrauben M5 das Frontpanel an den oberen Armen.



\* Hinweis: Zwischen den oberen und unteren Armen besteht eine starre Verbindung, welche die Steifigkeit und Stabilität des Produkts gewährleistet. Um diese Verbindung herzustellen, führen Sie die beiden Elemente mit etwas Kraft zusammen und drücken Sie sie vollständig nach unten.

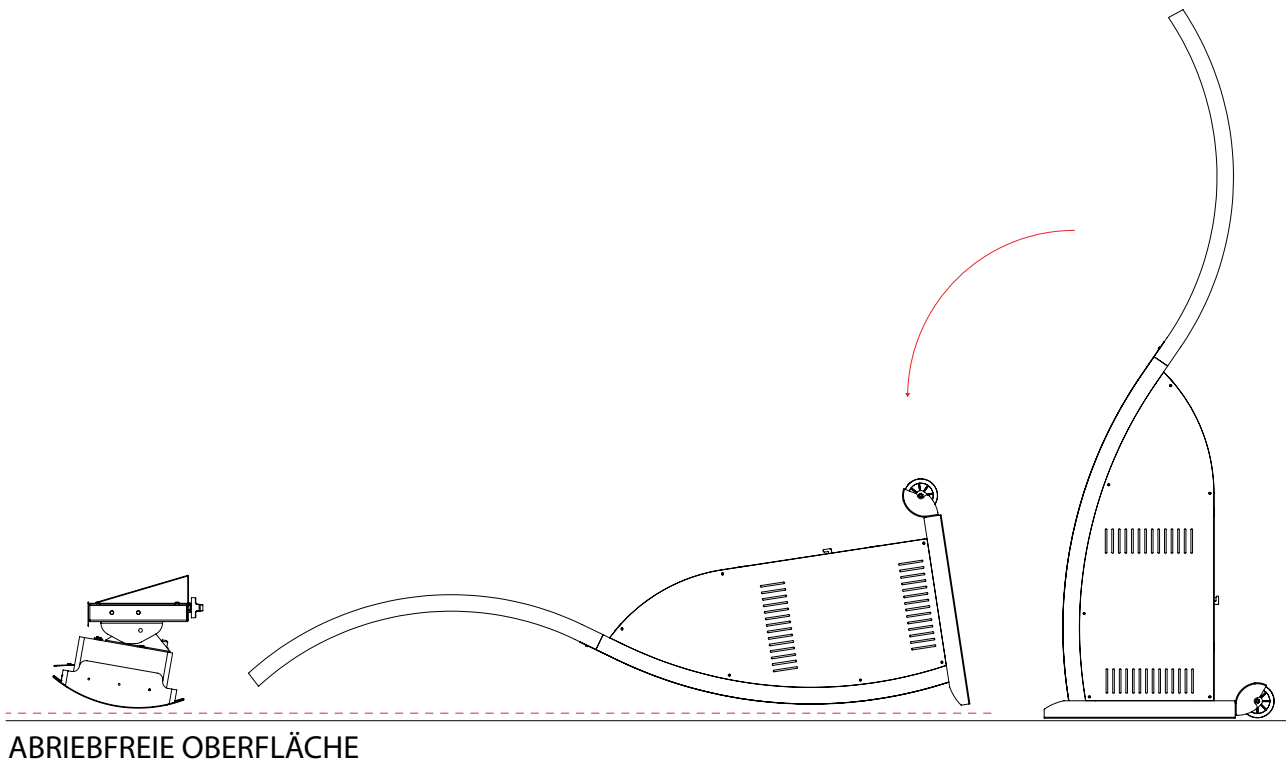
## SCHRITT 7:

Befestigen Sie mithilfe von 2 Schrauben M8 x 40 mm und dem mitgelieferten M8-Inbusschlüssel die oberen Arme an den unteren Armsteckverbindungen.



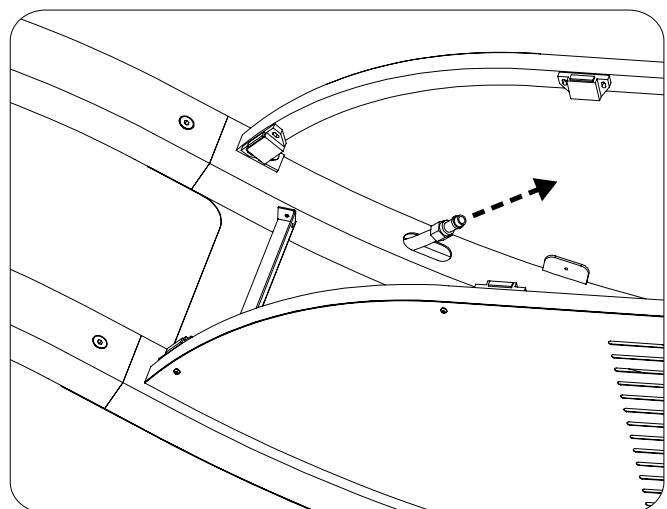
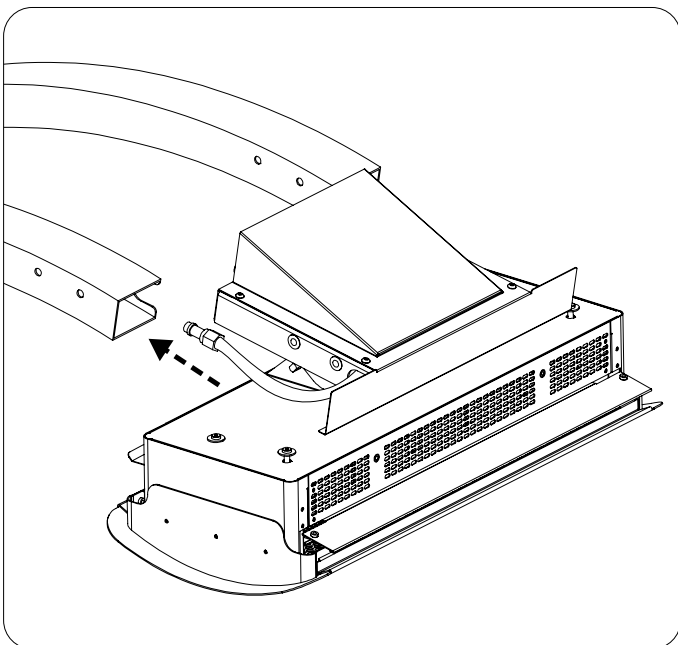
## SCHRITT 8:

Legen Sie Kopf und Ständer des Heizgeräts wie dargestellt auf eine abriebfreie Oberfläche. Für diesen Schritt sind zwei Personen erforderlich.



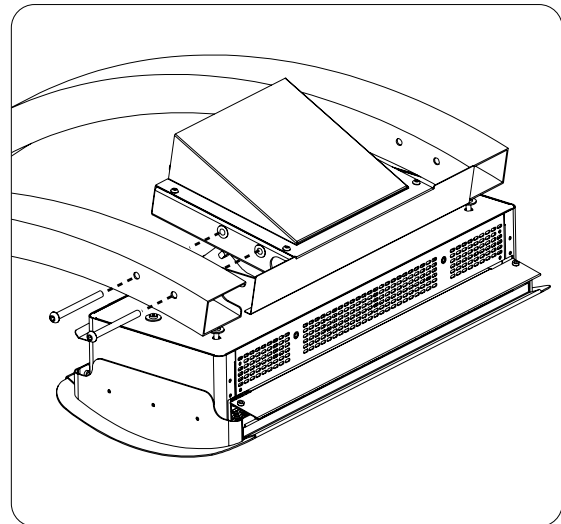
## SCHRITT 9:

Führen Sie den Gasschlauch durch den Arm und drücken Sie ihn nach, bis er den Schlitz im unteren Arm erreicht. Führen Sie den Schlauch über die gesamte Länge nach.



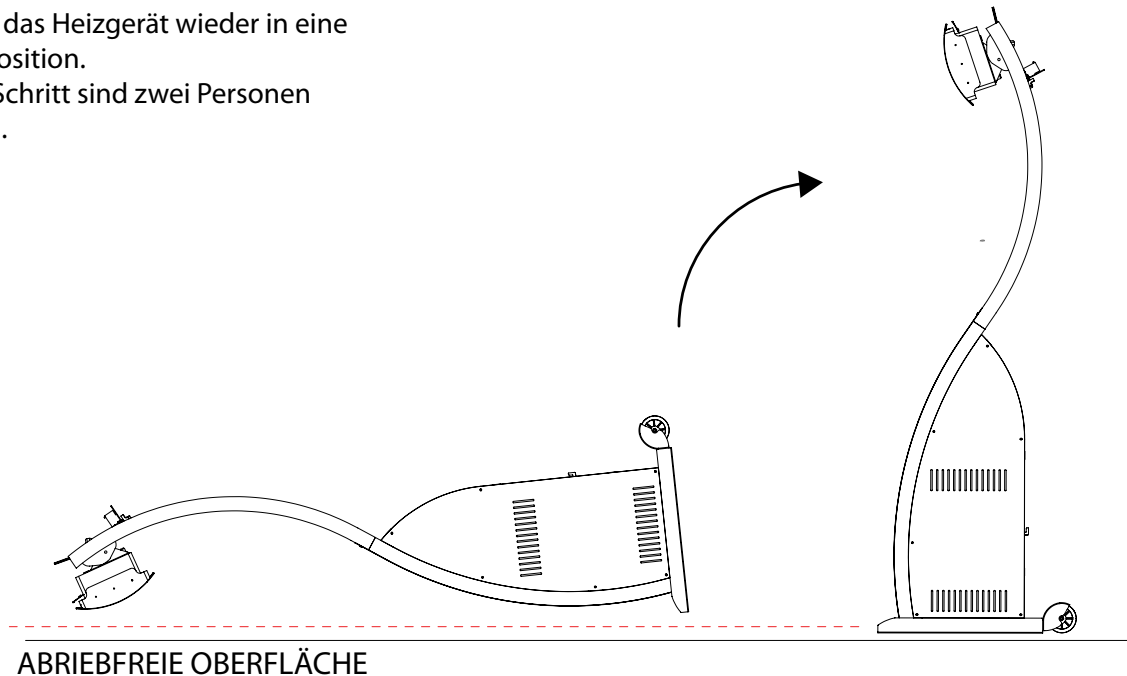
## SCHRITT 10:

Befestigen Sie mithilfe von 4 Schrauben M8 und den mitgelieferten Unterlegscheiben den Heizgerätekopf an den Armen.



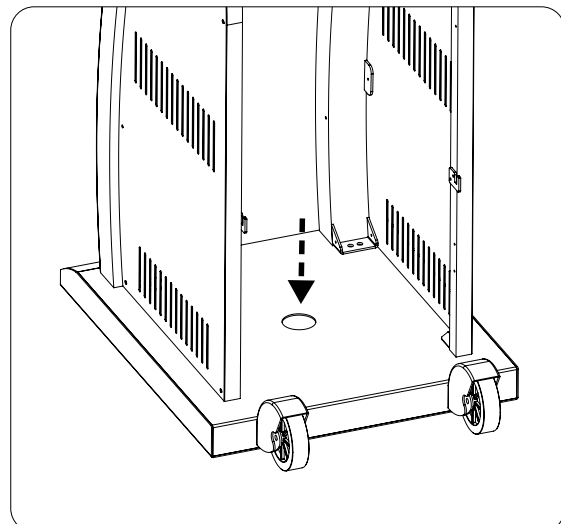
## SCHRITT 11:

Bringen Sie das Heizgerät wieder in eine aufrechte Position. Für diesen Schritt sind zwei Personen erforderlich.

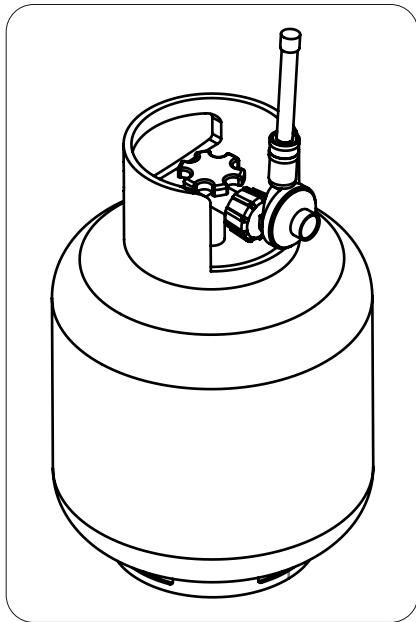


## SCHRITT 12:

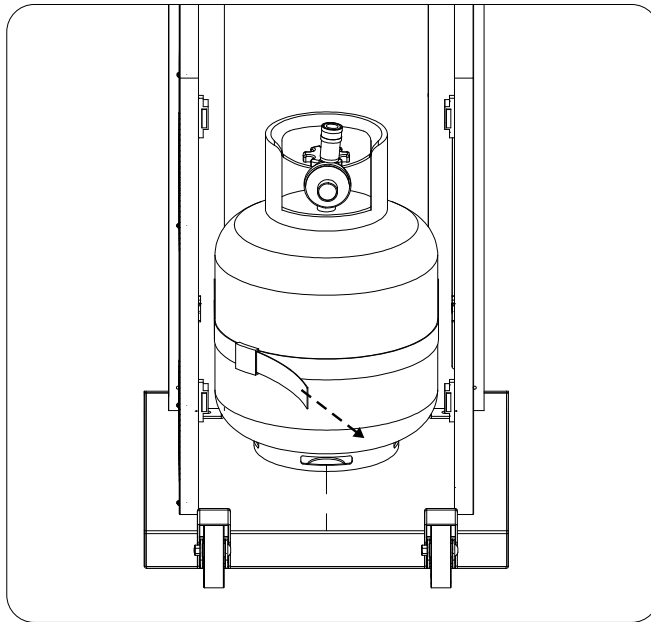
Füllen Sie die Basis mit feinkörnigem Sand (dieser Sand ist in den meisten Baumärkten erhältlich). Die Befüllung erfolgt über das Loch in der Mitte der Basis.



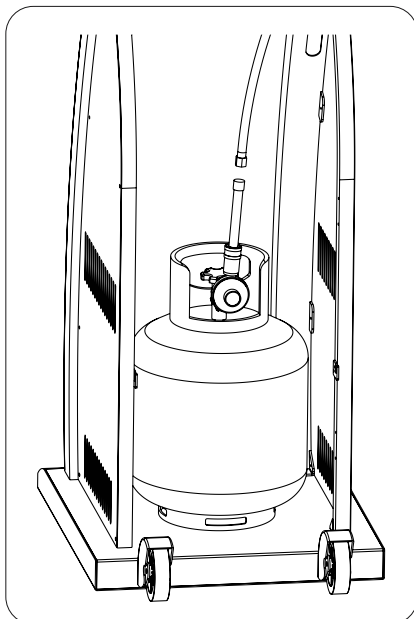
**SCHRITT 14:**  
Bringen Sie den Regler an die Gasflasche.



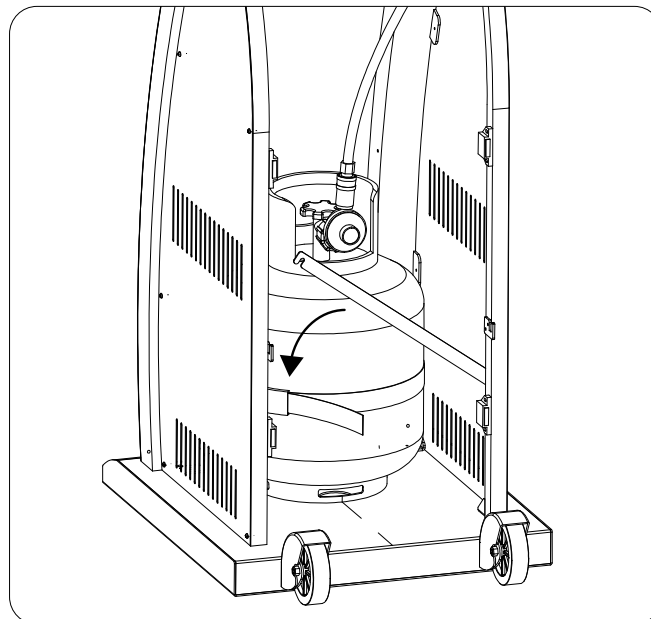
**SCHRITT 15:**  
Stellen Sie die Gasflasche in das untere Gehäuse und ziehen Sie die Riemen fest an.



**SCHRITT 16:**  
Verbinden Sie den Schlauch mit dem Regler.  
Muss fest mit 2 schraubenschlüssel befestigt werden.



**SCHRITT 17:**  
Befestigen Sie die Gasflaschenhalterung.

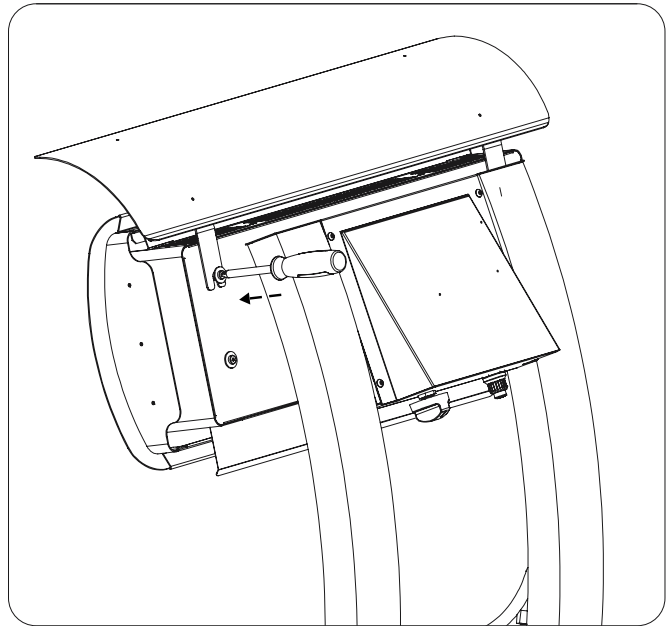
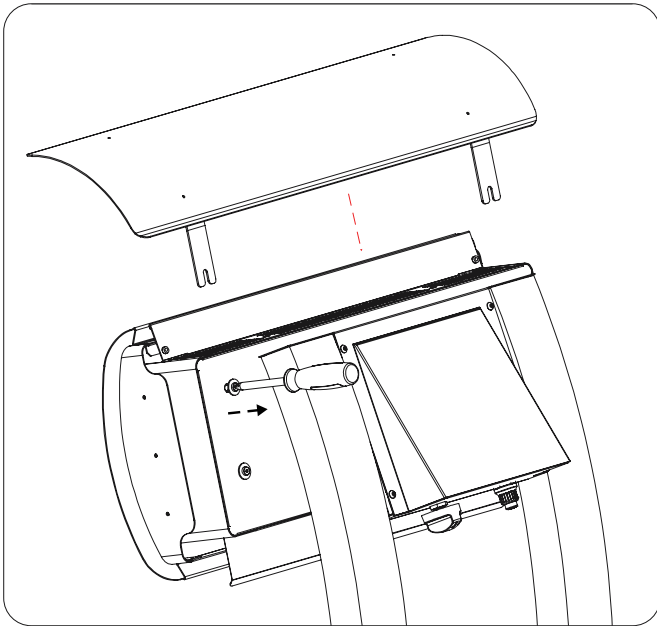




## SCHRITT 18:

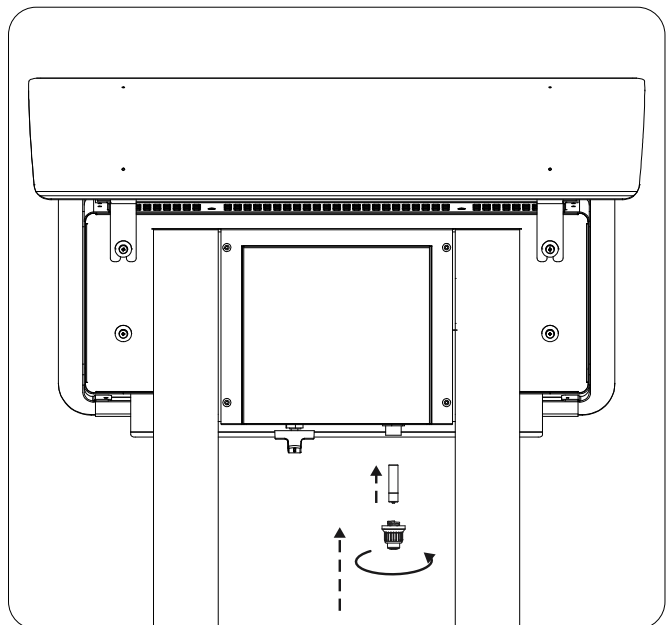
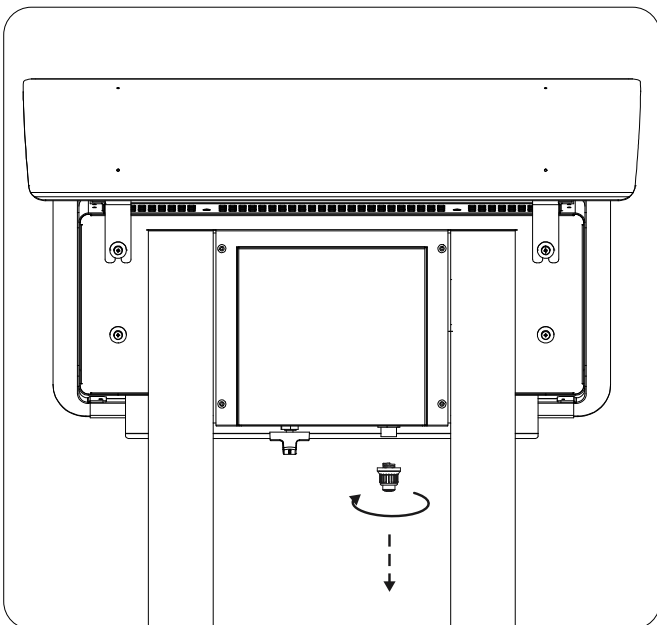
Befestigen Sie den Reflektor am Heizgerät, indem Sie die beiden Schrauben lösen und die Halterungen unterhalb der Unterlegscheiben festschrauben.

Ziehen Sie die Schrauben mithilfe des Schraubendrehers wieder an.



## SCHRITT 19:

Schrauben Sie die Zündkappe ab. Legen Sie die mitgelieferte AAA-Batterie in die Kappe ein und schrauben Sie sie wieder in der ursprünglichen Position fest.



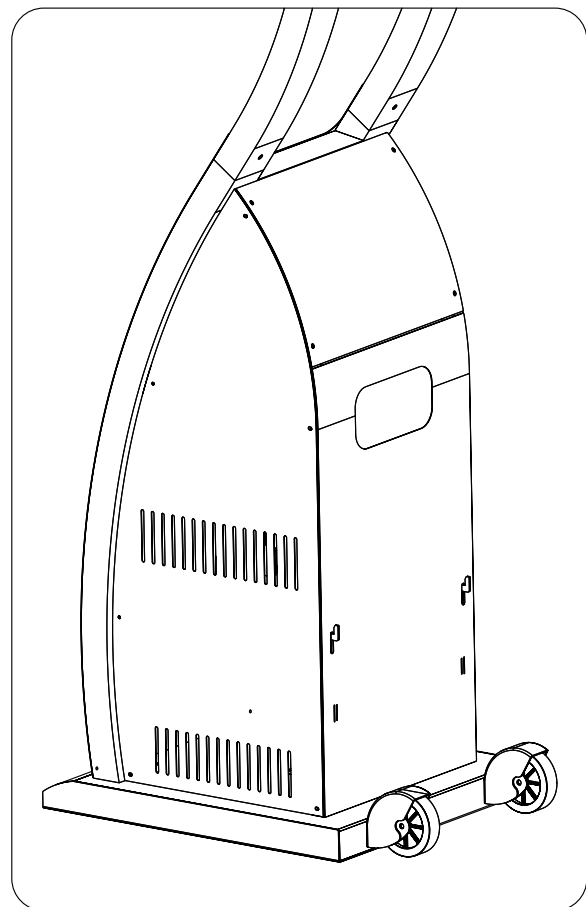
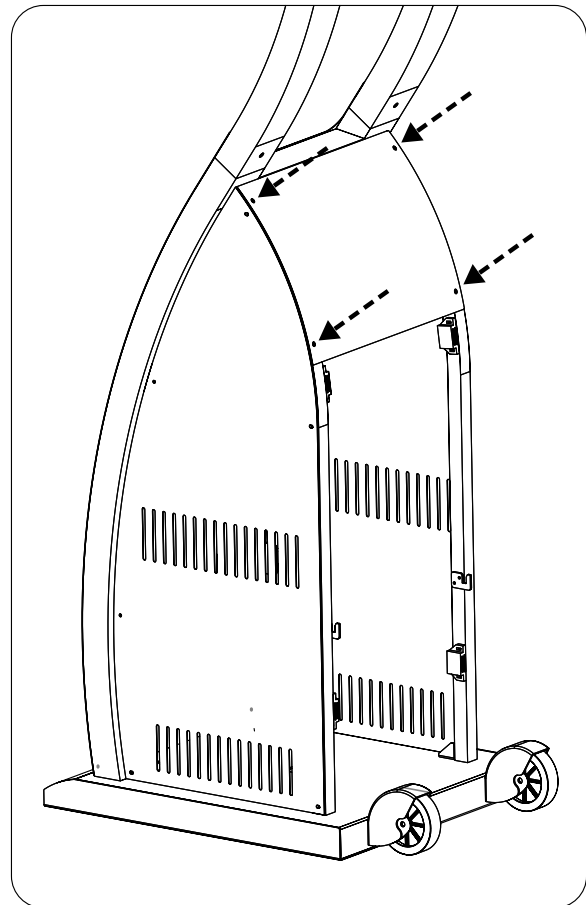
## SCHRITT 20:

Führen Sie einen Gasdichtigkeitstest durch (s. Seite 20).

## SCHRITT 21:

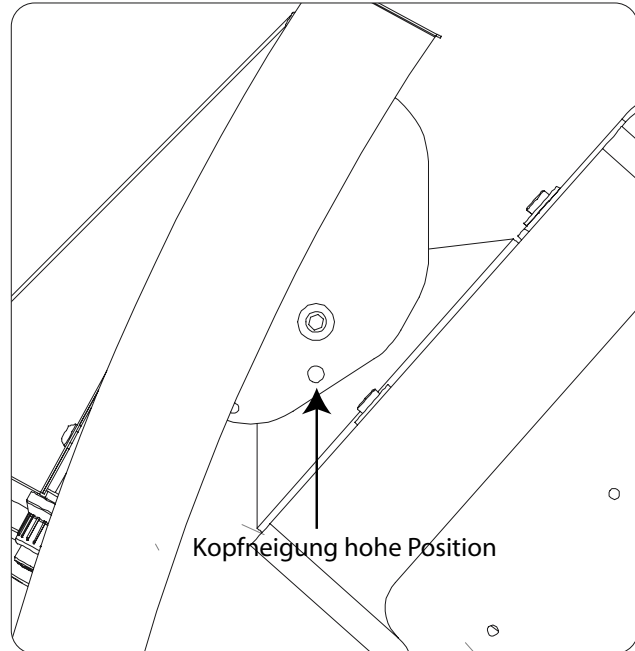
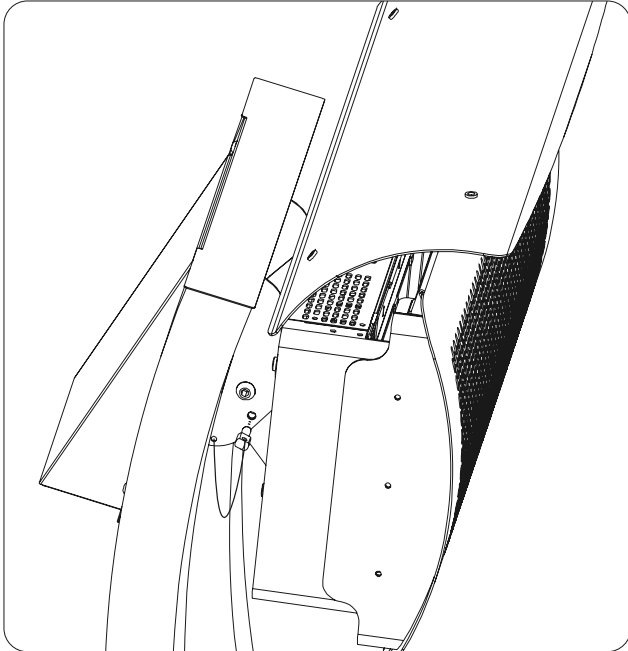
Sichern Sie das obere Stück der hinteren Abdeckung am Rahmen mit 4 x Schrauben G8 - Ein Kreuzschlitzschraubendreher wird für diesen Schritt erforderlich.

Die rückseitige Abdeckung wird von Magneten gehalten.  
Führen Sie die Aussparungen in der rückseitigen Abdeckung über die beiden Haken und senken Sie die Abdeckung ab, bis die Magnete greifen.



## Einstellung des Winkels des Heizgerätekopfs

VORSICHT: PASSEN SIE DEN WINKEL DES HEIZGERÄTEKOPFS AUSSCHLIESSLICH VOR DER INBETRIEBNAHME AN. EINE ANPASSUNG WÄHREND DES BETRIEBS ODER NACH DEM BETRIEB KANN ZU ERNSTHAFTEN VERBRENNUNGEN FÜHREN.



Um den Kopfwinkel in eine hohe Position zu bringen, drücken Sie den Heizgerätekopf mit der Hand nach oben, um die Öffnung auszurichten und den Arretierstift einzusetzen.

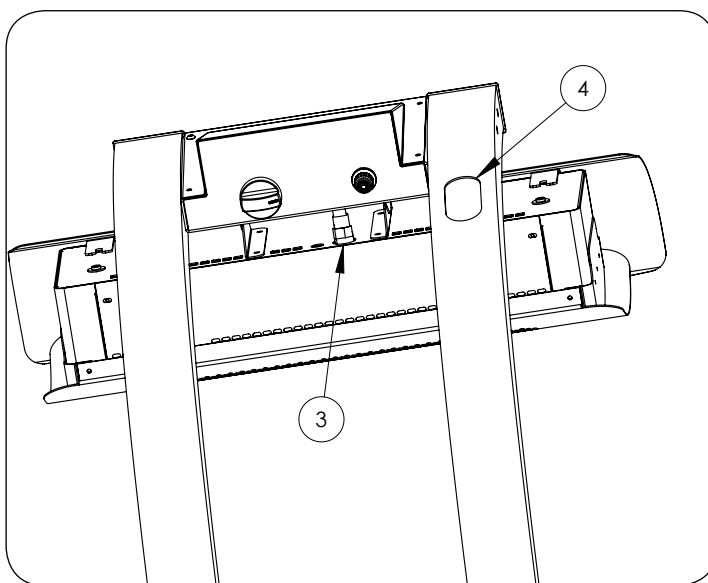
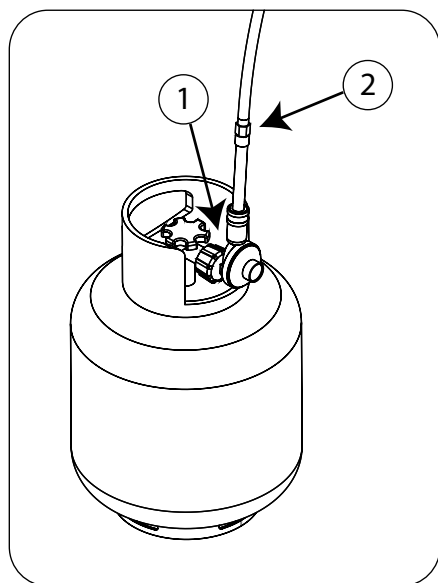
Um den Heizgerätekopf in eine niedrige Position zu bringen, entfernen Sie den Arretierstift und setzen Sie den Heizgerätekopf in niedriger Position ab. Ein Einsetzen des Arretierstifts ist nicht erforderlich.

**Hinweis:**  
Der Schleifstift muss eingefügt werden, wenn Transport die Heizung, um keine Schäden während des Transports enure.

## DICHTIGKEITSTEST

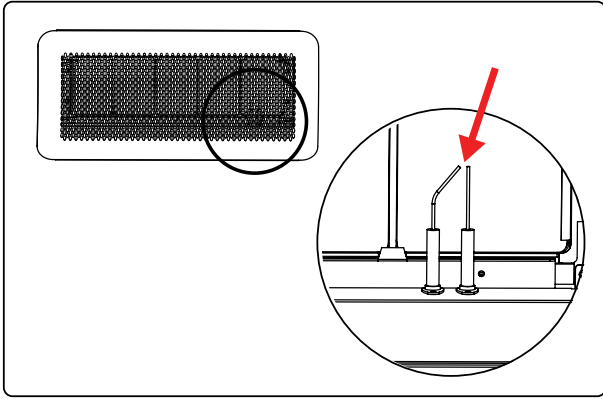
Die Gasanschlüsse am Heizgerät werden im Werk vor dem Versand auf Dichtigkeit geprüft. Um das Gerät auf mögliche Beschädigungen zu prüfen, die beim Transport aufgetreten sein können, ist nach der Montage ein vollständiger Dichtigkeits-test durchzuführen, bevor das Heizgerät in Betrieb genommen wird.

- Rauchen Sie niemals bei der Dichtigkeitsprüfung.
- Das Heizgerät muss mit einer vollen Gasflasche geprüft werden.
- Vergewissern Sie sich, dass alle 3 unten gezeigten Anschlüsse ordnungsgemäß und fest verbunden sind.
- Überprüfen Sie, dass der Regelknopf in der AUS-Position ist.
- Bereiten Sie eine milde Seifenlösung vor. Die Seifenlösung kann mit einer Sprühflasche oder einem weichen Lappen aufgetragen werden.
- Öffnen Sie das Ventil an der Gasflasche.
- Tragen Sie die Seifenlösung auf die 4 unten gezeigten Anschlüsse auf.
- Zur Prüfung des Anschlusses Nr. 3 muss der Regelknopf gedrückt werden, um das Gasventil zu öffnen.
- Sollten sich an einem der Anschlüsse Blasen bilden, gibt es ein Gasleck.
- Bei einem Gasleck unterbrechen Sie die Gaszufuhr und schliessen Sie das Gasflaschenventil. Ziehen Sie leckende Anschlüsse nach und wiederholen Sie den oben beschriebenen Prozess.
- Sollten sich weiterhin Seifenblasen bilden (es tritt immer noch Gas aus), unterbrechen Sie die Gaszufuhr an der Gasflasche, trennen Sie den Regler von der Gasflasche ab und wenden Sie sich an Ihren Händler, um Unterstützung und Beratung zu erhalten.
- Wenn die Gasanschlüsse gasdicht sind, kann das Heizgerät eingesetzt werden.



## TURNING THE APPLIANCE ON

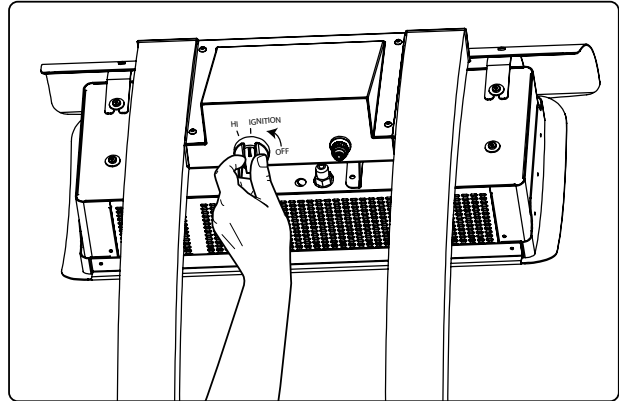
1. Ensure that installation has been carried out in accordance with the manufacturers instructions outlined in this document.
2. Test the spark ignite button is working correctly by pressing the button and observing sparks at the ignition rods at the front of the heater. If sparks are not observed do not proceed with turning appliance on. Contact the store of purchase for assistance and advice.
3. Turn ON the gas supply at the LPG storage bottle.



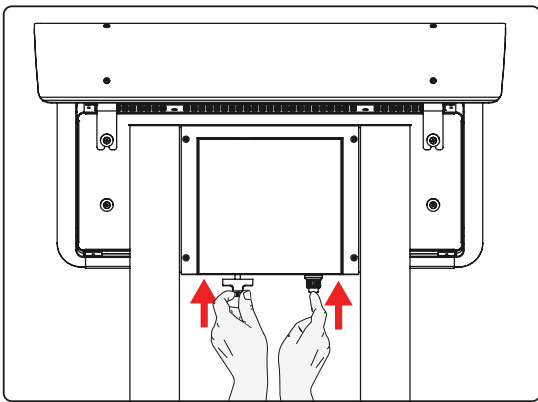
**⚠ WARNING**  
Do not turn the heater on with people standing in front of heater. Heater must be turned on while standing behind the heater.

**⚠ WARNING**  
Improper lighting procedures can cause personal injury, property damage, or even death.

4. Press and turn the control knob to "IGNITION" position whilst simultaneously pressing the spark ignite button.



5. Continue to hold in the controls for 10 seconds.



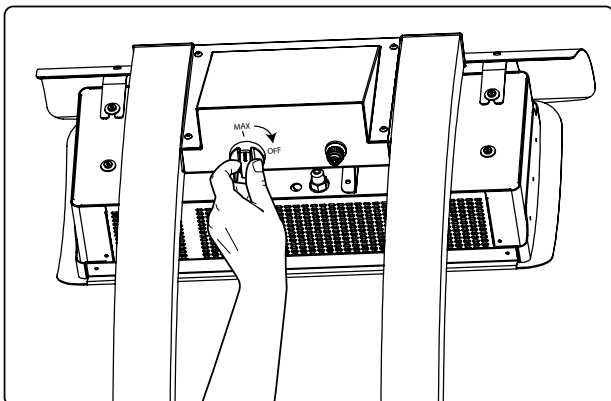
6. Release the controls. If the heater has not ignited wait 5 minutes and then repeat Step 4.

7. After heater has ignited, the control knob must be turned from "IGNITION" to "HI". When appliance is correctly ignited the tiles will start to glow red.

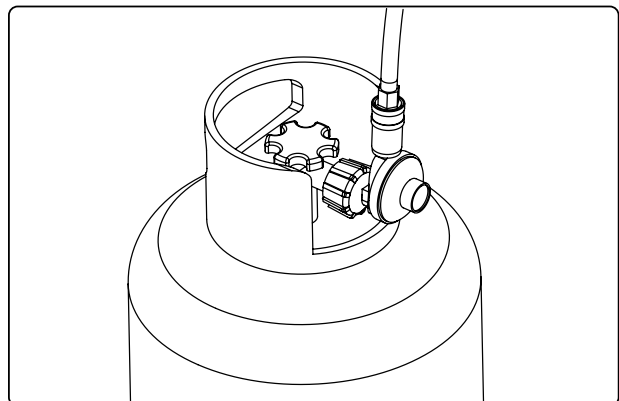


## TURNING THE APPLIANCE OFF

1. Press and turn the control knob to "OFF" position to stop the supply of gas to the burner. The tiles should change colour from red to black.



2. Turn OFF the gas supply at the LPG storage bottle.
3. **WARNING** - After turning heater off, you must wait a minimum 5 minutes to let excess gas dissipate before lighting again.

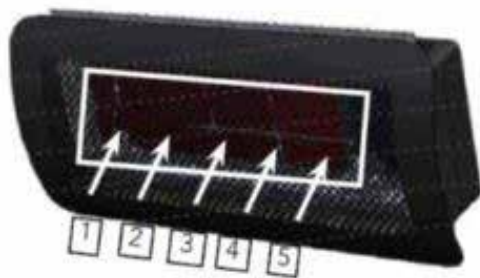


# INSTANDHALTUNG UND WARTUNG

Für den Erhalt des effizienten Betriebs ist es wichtig, dass das Heizgerät regelmäßig gewartet wird. Alle Wartungsarbeiten dürfen NUR von zugelassenem Servicepersonal durchgeführt werden. Führen Sie mindestens alle sechs Monate eine Inspektion und Reinigung durch, bei ungünstigen Bedingungen auch öfter. Behindern Sie niemals den Strom der Verbrennungs- und Ventilationsluft. Halten Sie das Gerät immer zugänglich und frei von brennbaren Stoffen, Benzin und anderen entflammaren Dämpfen und Flüssigkeiten. Reinigen Sie das Heizgerät nicht mit brennbaren oder korrodierenden Reinigungsmitteln.

## ANFORDERUNGEN AN DIE REGELMÄSSIGE WARTUNG

1. Vor jeder Verwendung und mindestens einmal jährlich müssen das gesamte Gassystem, der Schlauchsatz, Druckregler, Rohre und der Brenner auf Beschädigung und Lecks untersucht werden. Um den Gasschlauch im Montagearm zu prüfen, nehmen Sie das Heizgerät auseinander, indem Sie, wie im Abschnitt Installation dieser Bedienungsanleitung beschrieben, die Installationsanleitung in umgekehrter Reihenfolge durchführen. Der Schlauchsatz muss vor Inbetriebnahme des Geräts ausgetauscht werden, wenn es Anzeichen von übermäßiger Abnutzung oder Verschleiß gibt oder wenn der Schlauch beschädigt ist. Der Ersatzschlauch ist von Bromic Heating Pty Ltd. zu beziehen.
2. SICHTKONTROLLE DER BRENNERFLAMMEN. Führen Sie während des Heizbetriebes eine Sichtkontrolle durch, um zu sehen, dass alle Brenner brennen und heiß glühen. Dies kann durch Beobachten der roten Glut durch das Guckloch oder durch einen Blick in die Verbrennungsgänge des Heizers nach unten erfolgen. Hinweis: Eine leichte Veränderung der Farbe ist zu erwarten.



3. Brenner reinigen: Die Brenner können gereinigt werden, indem Druckluft (max. 1400 mbar) auf die Auslässe gerichtet wird. Vermeiden Sie, Druckluft auf Dichtungsmaterial zwischen dem Keramikstück und der Brennerschüssel zu richten.
4. Reinigen der Leitungen und Einspritzdüsen: Entfernen Sie den Gasschlauch vom Auslass des Gasventils (das Heizgerät soll ausgeschaltet sein) und blasen Sie Druckluft (max. 1400 mbar) in die Einlassarmaturen nach unten.
5. Reinigen von Staub und Fremdkörpern aus dem Innern des Heizgerätegehäuses: Öffnen Sie das hintere Gehäuse und entfernen Sie Staub mittels Druckluft (max. 1400 mbar) und eines feuchten Tuchs.
6. Entfernen Sie Schmutz, Spinnenweben und Insektenester aus dem Steuerabschnitt, dem Brenner und den Umluftgängen des Heizgeräts mit einem

7. Hochleistungs-Rohrreiner oder Druckluft, um das Gerät sauber und gebrauchssicher zu halten. Reinigen Sie Aus- oder Einlässe oder andere Öffnungen niemals mit Zahnstochern oder Gegenständen, die abbrechen und die Öffnungen verstopfen können.
7. In salzhaltiger Umgebungsluft, z. B. in der Nähe des Meeres, entsteht Korrosion schneller als normal. Entfernen Sie die Salzsprühnebelschicht unmittelbar vom Heizgerät, um eine höhere Lebensdauer zu gewährleisten. Überprüfen Sie das Gerät des Öfteren auf Korrosion und reparieren Sie die betroffenen Stellen unverzüglich.
8. Die äußeren Komponenten des Heizgeräts sind aus Edelstahl mit schwarzem Hochtemperaturanstrich gefertigt.
9. Im Verlauf der Lebensdauer des Heizgeräts können interne, nicht lackierte Teile aufgrund der hohen Temperaturen leicht verblassen. Das ist eine normale Erscheinung und beeinträchtigt den Betrieb des Geräts nicht.
10. Bromic Heating Pty Ltd. bietet Ersatzteile an, um das ursprüngliche Erscheinungsbild des Heizgeräts wiederherzustellen.

## ⚠ WICHTIG

Servicearbeiten und Reparaturen sollten von qualifizierten Servicekräften durchgeführt werden.

Das Heizgerät sollte vor dem Gebrauch und mindestens einmal im Jahr von einer qualifizierten Person geprüft werden.

Eventuell ist eine häufigere Reinigung als normalerweise erforderlich. Die Steuerabschnitte, der Brenner und die Umluftgänge des Heizgeräts müssen unbedingt immer frei sein.

## ⚠ WICHTIG

Bringen Sie auf keinen Fall zusätzliche Oberflächenverkleidungen oder Anstriche auf dem Heizgerät auf. Das Aufbringen von zusätzlicher Oberflächenbehandlung, die nicht während der Herstellung aufgebracht wurde, kann zu gefährlichen Reaktionen, z. B. giftigen Dämpfen oder Brand, führen. Durch das Aufbringen von zusätzlicher Oberflächenbehandlung erlischt die Garantie.

## LAGERUNG

- Geräte können unbegrenzt in Innenbereichen aufbewahrt werden, sofern die Gasflasche vom Gerät entfernt wurde.
- Schließen Sie nach jeder Verwendung das Gasventil an der Gasflasche.
- Entfernen Sie Druckregler und Schlauchsatz.
- Gasflaschen müssen in Außenbereichen in gut belüfteten Bereichen außerhalb der Reichweite von Kindern aufbewahrt werden.
- Abgetrennte Gasflaschen sind mit Gewindeventilstopfen zu versehen und dürfen nicht in Garagen oder anderen geschlossenen Bereichen aufbewahrt werden.
- Prüfen Sie das Gasventil auf Dichtigkeit und Beschädigungen. Sollten Sie den Verdacht haben, dass das Gasflaschenventil beschädigt ist, wenden Sie sich an Ihren Händler.
- Bewahren Sie Gasflaschen nur an Orten mit ausreichender Belüftung auf.

# ERSATZTEILE

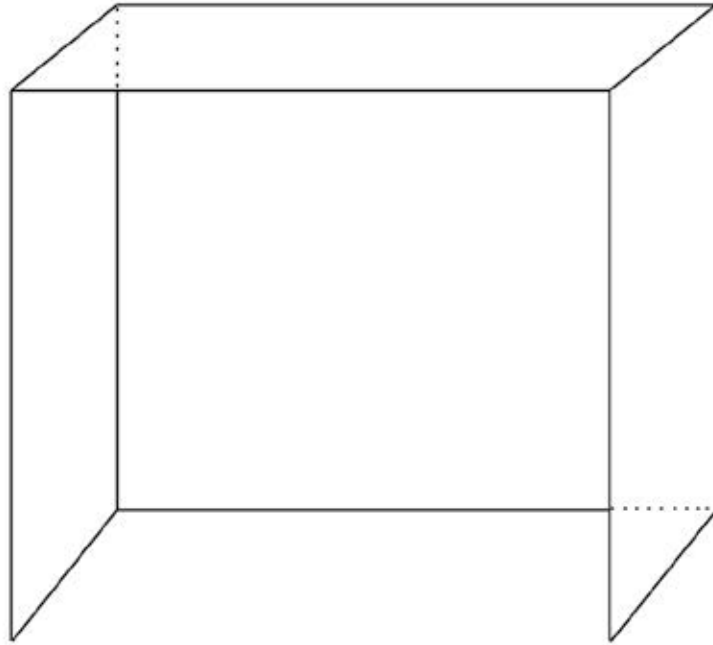
Fehlerhafte Elemente MÜSSEN von einem autorisierten Servicetechniker durch die korrekten genehmigten Teile aus der folgenden Liste ersetzt werden. Wenden Sie sich an Ihren Händler, um die folgenden Ersatzteile zu erhalten.

Nr.:	Beschreibung	Teile-Nr.:
1	Regelknopf	BH8280002
2	Gasventil	BH8280003
3	Zündpaket	BH8280004
4	Gasflaschengehäuse - Rückseitige Abdeckung	BH8280005
5	Gasflaschengehäuse - Seitenabdeckung	BH8280006
6	Inneres Netz	BH8280007
7	Gasflaschengehäuse - Vorderplattensatz	BH8280008
8	Brennerbox	BH8280009
9	Thermoelementsatz	BH8280010
10	Vorderabdeckung	BH8280011
11	Zündungs- und Erdungsstabsatz (inkl. Verkabelung)	BH8280012
12	Wärmereflektorsatz	BH8280013
13	Radkit (linker und rechter Satz)	BH8280014
14	Schraubensatz	BH8280015
15	Gasflaschengehäuse - rückseitige Arme mit Magneten	BH8280016
16	Gummiring (von der rückseitigen Gasflaschenabdeckung)	BH8280017

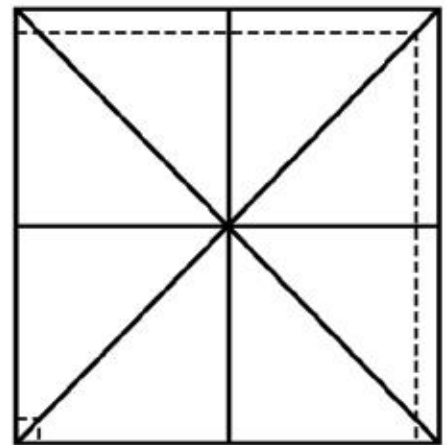
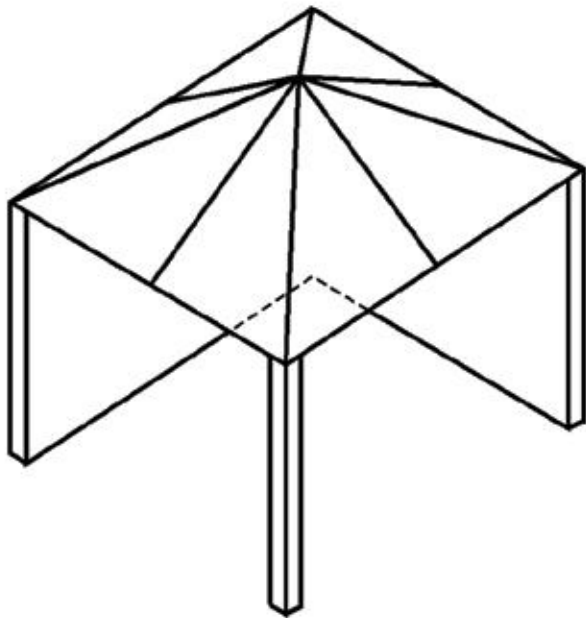
# PROBLEMLÖSUNGEN

Problem	Möglicher Grund	Was Sie tun können (sollten diese Maßnahmen das Problem nicht beheben, wenden Sie sich an einen autorisierten Techniker)	NUR von einem autorisierten Servicetechniker auszuführende Arbeiten
Brenner zündet nicht	<ul style="list-style-type: none"> <li>• Gasventil kann GESCHLOSSEN sein</li> <li>• Kraftstofftank leer</li> <li>• Öffnung blockiert</li> <li>• Lose Verbindungen</li> <li>• Niedriger Gasdruck</li> <li>• Thermoelement fehlerhaft</li> <li>• Nicht in korrekter Stellung</li> </ul>	<ul style="list-style-type: none"> <li>• Gasventil öffnen</li> <li>• Alle Fittings überprüfen</li> <li>• Gasflasche ersetzen</li> </ul>	<ul style="list-style-type: none"> <li>• LPG-Tank auffüllen</li> <li>• Demontieren und säubern</li> <li>• Thermoelement ersetzen</li> </ul>
Brenner geht wieder aus	<ul style="list-style-type: none"> <li>• Lose Verbindungen</li> <li>• Thermoelement fehlerhaft</li> <li>• Gasleck in der Leitung</li> <li>• nicht ausreichender Kraftstoffdruck</li> <li>• Kraftstofftank fast leer</li> </ul>	<ul style="list-style-type: none"> <li>• Verbindungen anziehen</li> <li>• Verbindungen prüfen</li> </ul>	<ul style="list-style-type: none"> <li>• Verschmutzten Bereich säubern</li> <li>• Thermoelement ersetzen</li> <li>• LPG-Tank auffüllen.</li> </ul>
Brennerflamme zu niedrig	<ul style="list-style-type: none"> <li>• Zuführungsschlauch ist verbogen oder verdreht</li> </ul>	<ul style="list-style-type: none"> <li>• Schlauch gerade ziehen und Lecktest am Schlauch durchführen</li> </ul>	
Strahlheizer glüht unregelmäßig	<ul style="list-style-type: none"> <li>• Niedriger Gasdruck</li> <li>• Gerät steht nicht auf ebener Oberfläche</li> </ul>	<ul style="list-style-type: none"> <li>• Gasflasche ersetzen</li> <li>• Heizgerät auf ebene Oberfläche stellen</li> </ul>	
Dicker schwarzer Rauch	<ul style="list-style-type: none"> <li>• Verstopfung im Brenner</li> </ul>	<ul style="list-style-type: none"> <li>• Heizgerät abstellen und abkühlen lassen.</li> </ul>	<ul style="list-style-type: none"> <li>• Verstopfung entfernen und Brenner innen und außen reinigen</li> </ul>
Rußanlagerung	<ul style="list-style-type: none"> <li>• Schmutz oder Film auf dem Reflektor oder Flammenschutz</li> </ul>	<ul style="list-style-type: none"> <li>• Reflektor und Flammenschutz reinigen</li> </ul>	



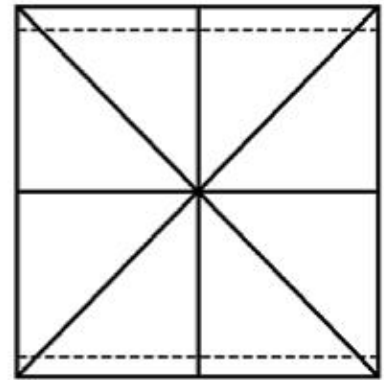
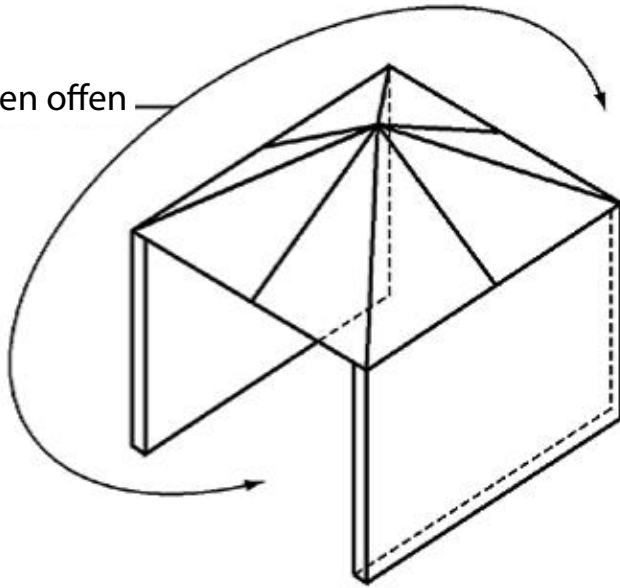


AUSSENBEREICH – BEISPIEL 1



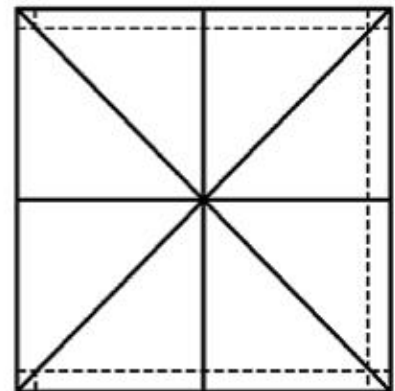
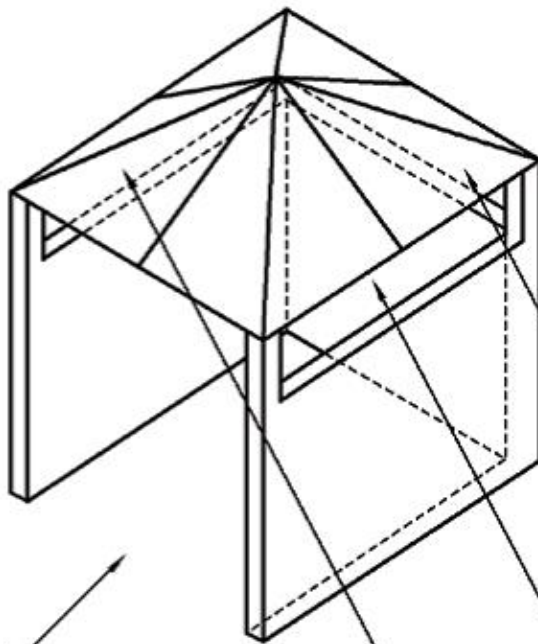
AUSSENBEREICH – BEISPIEL 2

Beide Enden offen



AUSSENBEREICH – BEISPIEL 3

Offene Seite  
mindestens  
25 % des  
gesamten  
Wandbereichs



Insgesamt sind 30 %  
oder mehr des restlichen  
Wandbereichs offen und  
ohne Beschränkungen.

AUSSENBEREICH – BEISPIEL 4